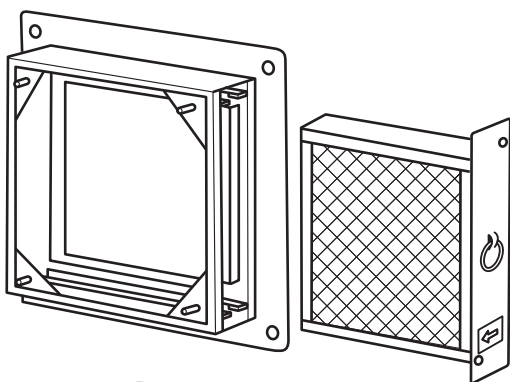


# 三菱有圧換気扇用 フィルターユニット(給気・排気両用) 防虫網ユニット(給気・排気両用)

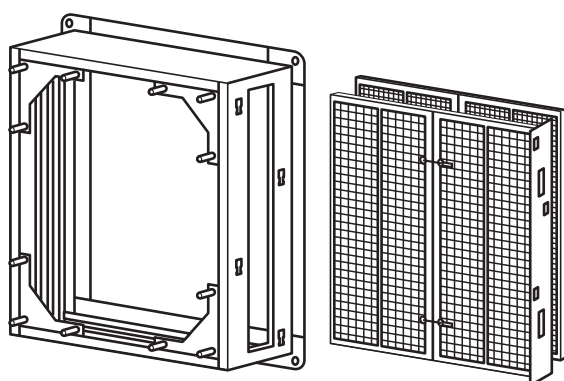
	形 名	材 質
フィルターユニット	FU-20PSF-B, FU-25PSF-B, FU-30PSF-B, FU-35PSF-B, FU-40PSF-B, FU-50PSF-B, FU-60PSF-B, FU-70PSF, FU-80PSF	SGC
	FU-20PSFS-B, FU-25PSFS-B, FU-30PSFS-B, FU-35PSFS-B, FU-40PSFS-B, FU-50PSFS-B, FU-60PSFS-B, FU-70PSFS, FU-80PSFS	SUS304
防虫網ユニット	FU-20MF, FU-25MF, FU-30MF, FU-35MF, FU-40MF, FU-50MF, FU-60MF, FU-70MF, FU-80MF	SGC
	FU-20MFS, FU-25MFS, FU-30MFS, FU-35MFS, FU-40MFS, FU-50MFS, FU-60MFS, FU-70MFS, FU-80MFS	SUS304

## 取付・取扱説明書

[20~60cm]



[70, 80cm]



### 目 次

	ページ
●警告表示の記号と意味	2
[取扱説明]	
●安全のためお守りください	
●ご使用に当たって	
●アフターサービス	
[取付工事説明]	3
●安全のためお守りください	
[各部の名称][仕様][外形寸法]	4
[壁面への取付]	5
●取付施工上のご注意	
●フィルター、防虫網の取付け・取外し	6
●カートリッジの取付け	
●試運転の実施	8
●確認してください	
[清掃の方法]	
●清掃方法	
●フィルター・防虫網のお求めなど	
[お問合せ先]	8

(注意)本製品に防爆形有圧換気扇は取付けられません。



けがのおそれがあります。製品取扱時には、必ず保護手袋を着用してください。




ご使用になるお客様へ

- 取付工事は工事店へご依頼ください。
- この取扱説明書はよくお読みになり大切に保存してください。

取付工事店様へ

- 取付工事前に、必ずこの取付・取扱説明書をお読みください。
- 工事終了後は必ずこの説明書を、ご使用になるお客様へお渡しください。

**警告表示の記号と意味** 表示と意味は、次のとおりとなっています。

	<b>警告</b>	誤った取扱いをしたときに、死亡や重傷に結びつく可能性があるもの。
	<b>注意</b>	誤った取扱いをしたときに、傷害または家屋、家財等の損害に結び付くもの。
		安全確保のために、必ず実施する事柄。

## 取扱説明

# 安全のためお守りください

ご使用にあたって安全を確保するため、次の点をお守りください。

### **注意**

#### **強い衝撃を与えない**

変形し、破損が生じるとカートリッジの脱着ができなくなるおそれがありますので、本製品に強い衝撃を与えないでください。

#### **物をのせない。踏み台にしない**

本製品の上に物を置かないでください。また本製品を踏み台にしないでください。へこみや歪みを生じ、カートリッジの脱着ができなくなるおそれがあります。また落下などによってけがの原因になることがあります。

#### **定期点検する**

フィルター・防虫網は早めに点検・清掃してください。一般的な環境では壁面への取付け1ヶ月後に、一度点検して今後のメンテナンス時期を判断してください。フィルター・防虫網が目詰まりすると有圧換気扇に悪影響を与えるおそれがあります。

#### **留網をしっかり固定する**

留網やフィルターが外れて換気扇の羽根等にあたり、防塵機能が低下するおそれがあるため、フィルターの洗浄、交換等の時には、変形させずに留網とフィルターをしっかり取付けてください。

## お願い

### **次の環境では腐食のおそれがあります**

河川、海岸地域や水海上の船舶施設、塩素等の腐食性ガスが発生する場所、また定期的に手入れがなされず汚れた状態が続いた場合や、常時湿潤している場所では、発錆腐食のおそれがあります。このような場所へのお取付けは避けてください。

### **虫・異物の侵入は完全に防げません**

防虫網、フィルターをご使用の場合でも、虫・その他屋内への異物の侵入を完全に防止することはできません。

**ご使用にあたって** 日常のご使用にあたっては、次の点にご注意ください。

振動・音	●運転時に異常な振動や騒音の発生はないか。
損傷・さび	●外観に著しい錆はないか。大きなへこみ、歪みは見られないか。
ほこり	●ほこりや油脂で著しく汚損していないか。

(土やほこりの付着によって、腐食のように見えることもあります)

### **アフターサービス**

●アフターサービスはお買い求めの販売店、もしくは当社支社／支店へお申し付けください。

# 安全のためお守りください

取付工事を安全に行うため、次の点をお守りください。

## ⚠ 注意

### 強い衝撃を与えない

変形し、破損が生じると、カートリッジの脱着ができなくなるおそれがありますので、本製品に強い衝撃を与えないでください。

### 物をのせない。踏み台にしない

本製品の上に物を置かないでください。また本製品を踏み台にしないでください。へこみや歪みが生じカートリッジの脱着ができなくなるおそれがあります。また落下などによってけがの原因となることがあります。

### 本製品は屋内壁面取付用です

フィルター・防虫網がたわんだりして有圧換気扇へ巻込まれたりするおそれがあるため、フィルターユニット・防虫網ユニットは垂直な壁面の屋内側へ正立して取付けてください。天井などへも取付けしないでください。

### カートリッジのスライド方向は左右

カートリッジの取出し口が右ないし左方向になるように取付けください。下方向に取付けた場合、カートリッジが不意に脱落したりするおそれがあります。70、80cmは、2分割カートリッジのため上下方向に取付けた場合、カートリッジが脱落したりするおそれがあるため、上下方向のご使用はしないでください。

### 高温場所へは取付けない

80℃以上の高温排気・給気のある場所ではFU-○○PSF(-B)/PSFS(-B)のフィルターへ悪影響を与えるおそれがありますので、ご使用にならないでください。

### 専用フィルター・防虫網を取付けること

フィルター・防虫網の目詰まりなどで、有圧換気扇に悪影響を与えるおそれがありますので、専用フィルター・専用防虫網以外のフィルターや網をご使用にならないでください。またフィルターおよび防虫網は、二枚以上重ねての使用などはしないでください。

### 過負荷防止装置を取付ける

フィルター・防虫網の目詰まりなどで、有圧換気扇に悪影響を与えるおそれがありますので、有圧換気扇電源側に過負荷防止装置をお取付けください。

### 改造しない

本体強度などへ悪影響を与えるおそれがありますので、改造しないでください。

### 適用サイズ以上の換気扇を使用しない

フィルター・防虫網巻き込みのおそれがありますので、適用サイズ以上の有圧換気扇と組み合わせて使用しないでください。

### 壁へ正しく取付ける

変形、脱落などのおそれがありますので、フランジの壁面取付用穴を使って、正しく壁面へ取付けてください。

## お願い

### 作業に適した服装で行う

作業中のけがを防ぐため、保護帽、長袖の作業服、安全靴、保護手袋を着用してください。

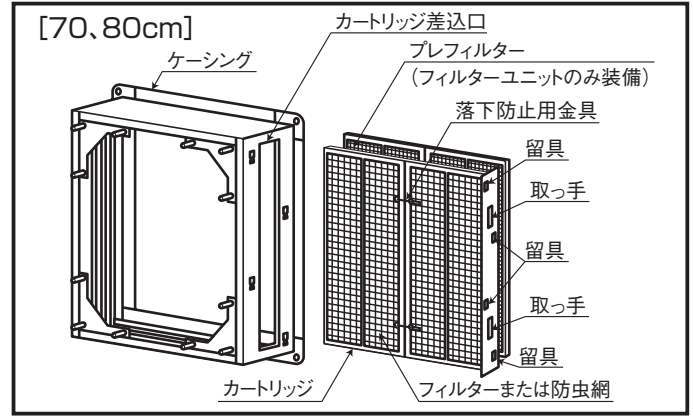
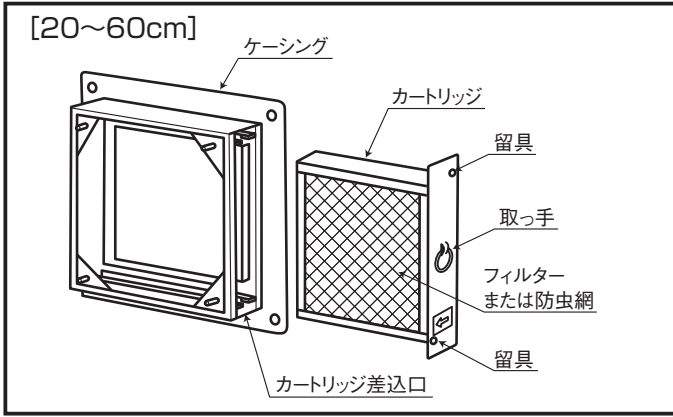
### 次の環境では腐食のおそれがあります

塩害・腐食環境(強酸・強アルカリ、および腐食性物質が常時湿潤している場所やふりかかる場所など)では腐食しやすくなりますので、このような場所への取付けは避けてください。

### 点検しやすい場所へ

本製品は点検しやすい場所に取付けください。

# 各部の名称



# 仕様

形名	材質	表面色	標準装備
FU-〇〇PSF(-B)	SGC(溶融亜鉛メッキ鋼板)	マンセル7.65Y7.6/0.7 (ステンレス部分は地金色)	フィルター：フィレドンPS/150N
FU-〇〇MF			プレフィルター(〇〇：70,80cm) 網：10メッシュ線径0.45
FU-〇〇PSFS(-B)	SUS304(ステンレス)	ステンレス地金色	フィルター：フィレドンPS/150N
FU-〇〇MFS			プレフィルター(〇〇：70,80cm) 網：10メッシュ線径0.45

### ■付属部品

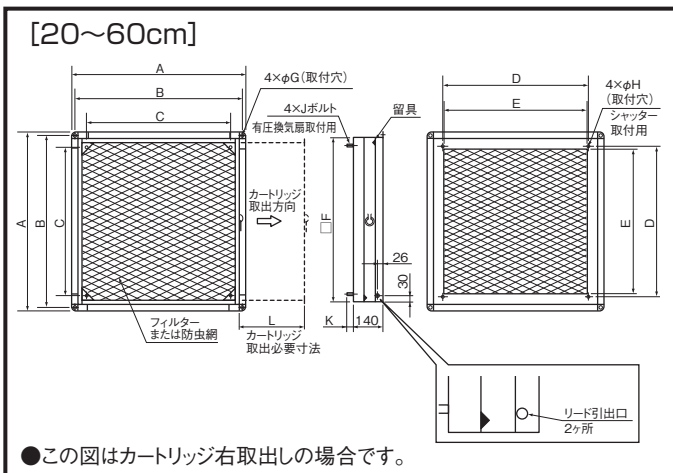
- 配線固定金具 ..... 2個(20cm~30cm) 3個(35cm~60cm) 6個(70,80cm)
- 予備フィルター ..... 1枚(フィルターユニット20~60cmの場合) 2枚(フィルターユニット70,80cmの場合)
- 換気扇取付部スペーサ ..... 4個(平座金 20cm~35cm：呼8, 40cm~60cm：呼12) 12個(平座金 70,80cm：呼12)

### ■別売品

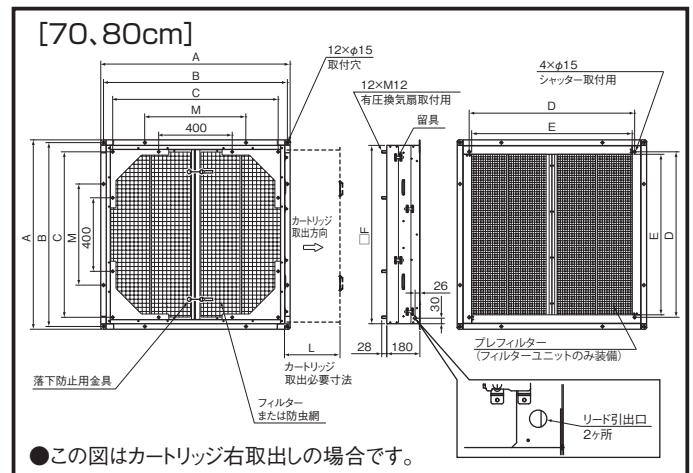
- 予備フィルター：PSF-〇〇-A 20~60cm (5枚1セット)
- ：PSF-〇〇 70,80cm (2枚1セット(1台分))

形名末尾MF/MFSに予備フィルターは付属していません。

# 外形寸法



●この図はカートリッジ右取出しの場合です。



●この図はカートリッジ右取出しの場合です。

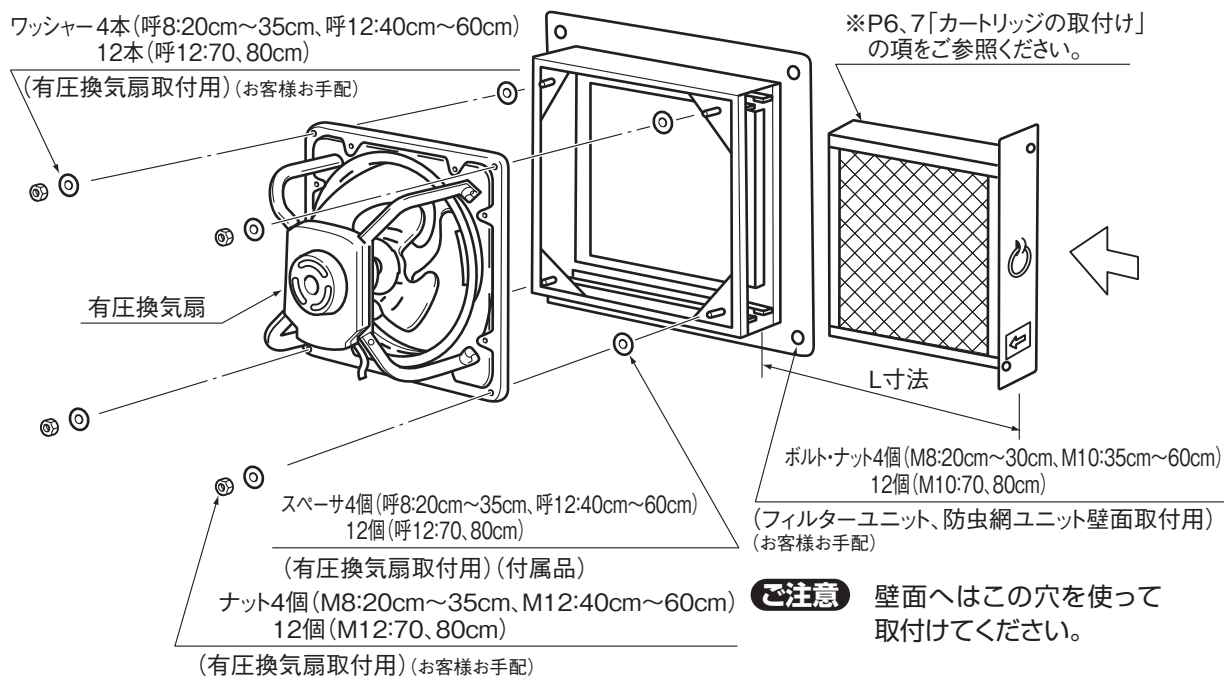
### 外形寸法表

形名				外形寸法 (mm)											質量 (kg)	
鋼板		ステンレス		A	B	C	D	E	F	G	H	J	K	L	M	
FU-20PSF-B	FU-20MF	FU-20PSFS-B	FU-20MFS	390	360	280	280	243	330	12	10	M8	23	430	—	4.2(1.0)
FU-25PSF-B	FU-25MF	FU-25PSFS-B	FU-25MFS	440	410	330	330	293	380	12	10	M8	23	480	—	5.0(1.2)
FU-30PSF-B	FU-30MF	FU-30PSFS-B	FU-30MFS	490	460	380	380	343	430	12	10	M8	23	530	—	5.7(1.5)
FU-35PSF-B	FU-35MF	FU-35PSFS-B	FU-35MFS	544	514	434	434	397	484	15	12	M8	23	584	—	6.3(1.8)
FU-40PSF-B	FU-40MF	FU-40PSFS-B	FU-40MFS	590	560	460	460	443	530	15	12	M12	28	630	—	7.0(2.1)
FU-50PSF-B	FU-50MF	FU-50PSFS-B	FU-50MFS	690	660	560	560	543	630	15	12	M12	28	730	—	8.6(2.9)
FU-60PSF-B	FU-60MF	FU-60PSFS-B	FU-60MFS	780	750	650	650	633	720	15	12	M12	28	820	—	9.6(3.6)
FU-70PSF	FU-70MF	FU-70PSFS	FU-70MFS	930	900	800	800	773	870	—	—	—	—	550	500	21.9(7.0)
FU-80PSF	FU-80MF	FU-80PSFS	FU-80MFS	1030	1000	900	900	873	960	—	—	—	—	600	550	25.2(8.0)

( )内は、カートリッジのみの質量

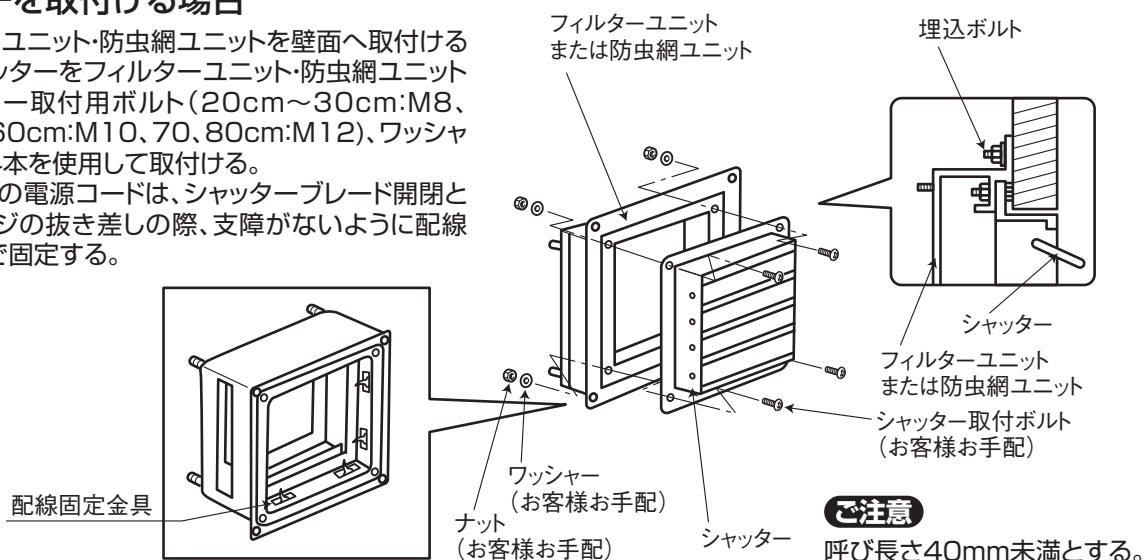
## 壁面への取付

- この図はカートリッジ右取出しの場合です。  
ケーシングを180°回転させて取付けることにより、左取出しとすることもできます。
- フィルターユニット・防虫網ユニット取付けの際、カートリッジ取出し方向からL寸法(下記参照)以内に干渉物が来ないようにしてください。
- 有圧換気扇取付用のスペーサは必ずお取付けください。有圧換気扇取付部が変形する恐れがあります。



### シャッターを取付ける場合

- フィルターユニット・防虫網ユニットを壁面へ取付ける前に、シャッターをフィルターユニット・防虫網ユニットへシャッター取付用ボルト(20cm~30cm:M8、35cm~60cm:M10、70、80cm:M12)、ワッシャー、ナット4本を使用して取付ける。
- シャッターの電源コードは、シャッターブレード開閉とカートリッジの抜き差しの際、支障がないように配線固定金具で固定する。



### ❶ 取付施工上のご注意

次の部分は、コーキングまたはシーリングをする。

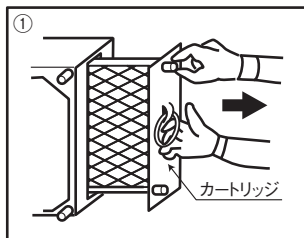
- ケーシングのフランジと外壁との接合部分
- 締め付けたあとの、取付ボルト、ナット
- その他降雨のとき、雨水が浸入する隙間

固定するボルト、ナットは、いずれもステンレスのものを使用し、十分な強度をもつ壁面にM8またはM10以上のものを規定の本数使用して、強固に取付ける。(70、80cmの時は、M10またはM12以上のもの)

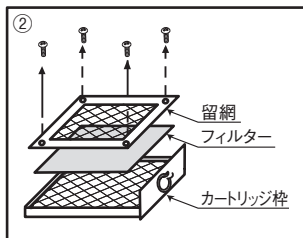
本製品に防雨機能はありません。

下図のように、カートリッジからフィルター、防虫網を取外してください。この作業で使用する工具は、十字ねじ回しH形2番を使用してください。

### ●フィルターの場合



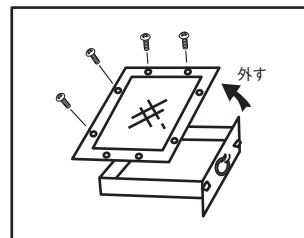
留具をコインなどでねじり、取っ手をつかんでカートリッジを引き出す。



ネジを4本外して留網、フィルター、留網の順に取り出す。ネジは無くさないように保管ください。

フィルターを清掃、もしくは交換してください。  
フィルターの清掃方法、お求めなどについてはP.8をご覧ください。

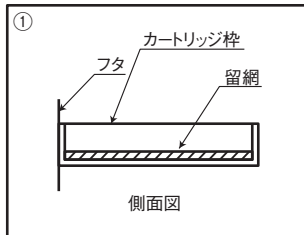
### ●防虫網の場合



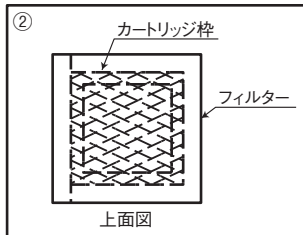
カートリッジを引出しネジを8本外して金網を外す。ネジは無くさないように保管ください。

下図のように、カートリッジへフィルター、防虫網を取付けてください。

### ●フィルターの場合

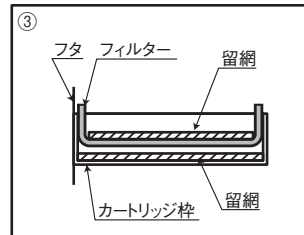


カートリッジ枠上に留網を載せます。

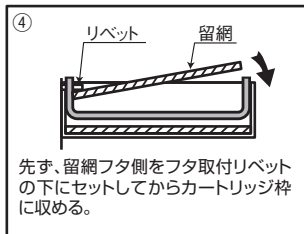


フィルターをカートリッジ枠から4辺均等にはみ出すように載せます。

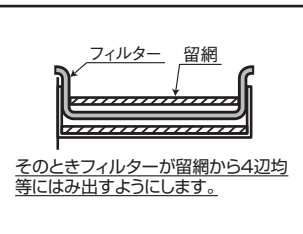
**留網を載せるときの注意事項**  
カートリッジ枠内側のフタ取付側にリベットが出ています。留網を載せるときにリベットの直下にセットしてください。セットの手順は下図を参照ください。



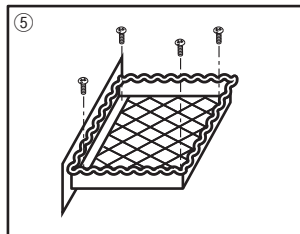
フィルターの上からカートリッジ枠に収まるように留網を載せます。



先ず、留網フタ側をフタ取付リベットの下にセットしてからカートリッジ枠に収める。

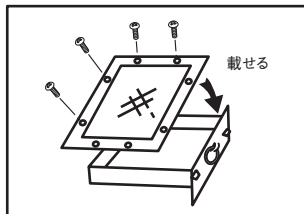


そのときフィルターが留網から4辺均等にはみ出すようにします。



保管しておいた4本のネジにて固定してください。ネジの締付けトルクは2.0~2.5N・mにて実施ください。

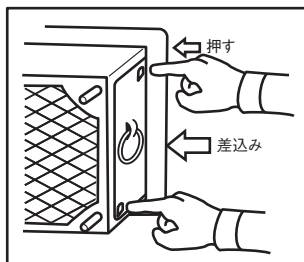
### ●防虫網の場合



金網をカートリッジ枠に載せて保管しておいたネジ8本にて固定してください。

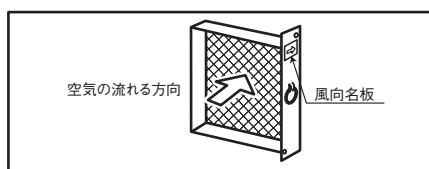
- 【注意】**
- フィルター取付けの場合、フィルターがカートリッジ枠から4辺均等にはみ出すように固定してください。
  - 留網の端部でのけがを防ぐため保護手袋を着用して作業してください。
  - 取付けが充分でない場合、フィルターが抜けたり留網が外れたりするおそれがあります。
  - ネジ外し工具は、十字ねじ回し(H形2番)を使用ください。尚、ネジの締付けトルクは2.0~2.5N・mにて実施ください。

# カートリッジの取付け

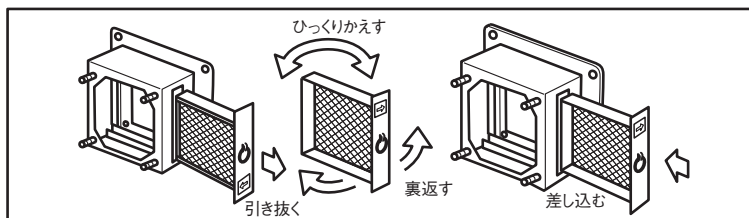


カートリッジ差込口へ挿入し、留具の部分を押し込んで固定してください。

- 【注意】**
- 空気の流れる向きと風向名板の向きを合わせてカートリッジを取付けてください。



- 工場出荷時カートリッジは給気仕様で取付けております。排気用として使用される場合はカートリッジの差込み方向を入れ換えてください。



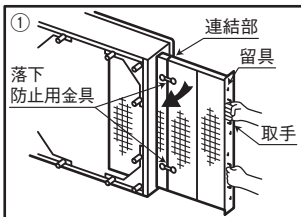
# フィルター、防虫網の取付け・取外し

[70, 80cm]

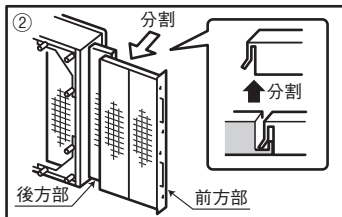
下図のように、カートリッジからフィルター、防虫網を取外してください。

この作業で使用する工具は、十字ねじ回しH形2番を使用ください。

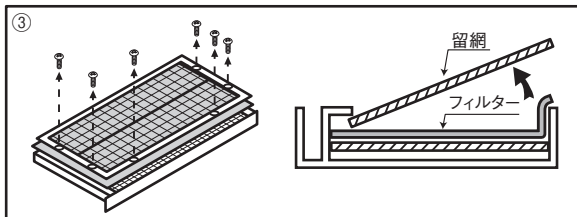
## ●フィルターユニットの場合



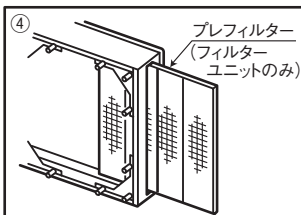
留具を指で回し外してから、取手をつかんでカートリッジを連結部(中央部)まで引き出して、落下防止用金具を外す。



カートリッジ前方、後方部を切り離し分割して引き出す。  
カートリッジを分割せずに取外した場合、後方部が連結部から外れ落下し、けがの原因となることがあります。



ネジを6本(×2枠分)外して、留網、フィルターを取り出す。  
ネジは無くさないように保管ください。



プレフィルターを引き出す。(フィルターユニットのみ)プレフィルターは一体形のため、分割できません。

### ●注意

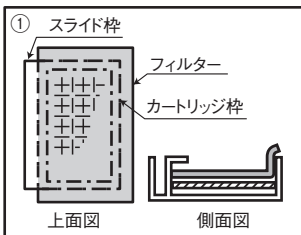
- 2分割カートリッジの連結部は、図のように正しく取外してください。
- カートリッジを分割せずに取外した場合、後方部が連結部から外れ落下し、けがの原因となることがあります。
- 留網の端部でのけがを防ぐため保護手袋を着用して作業してください。
- ネジ外し工具は、十字ねじ回し(H形2番)を使用ください。尚、ネジの締付トルクは2.0~2.5N・mにて実施ください。

## ●防虫網ユニットの場合

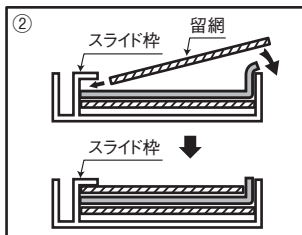
フィルターユニットと同様に、カートリッジを引き出し、ネジを6本(×2枠分)外して金網を外す。ネジは無くさないように保管ください。

下図のように、カートリッジからフィルター、防虫網を取付けてください。

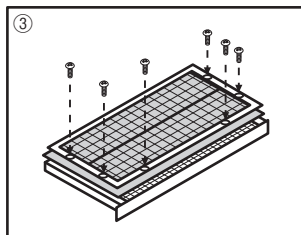
## ●フィルターユニットの場合



フィルターをカートリッジ枠から3辺均等に、はみ出すように載せます。(スライド枠側は除く)



先ず、留網を、スライド枠の下にセットしてからカートリッジ枠に収める。  
そのとき、フィルターが留網から3辺均等にはみ出すように載せます。



保管しておいた6本(×2枠分)のネジにて固定してください。  
ネジの締付トルクは2.0~2.5N・mにて実施ください。

### ●注意

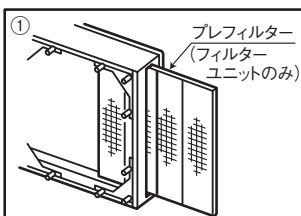
- フィルター取付けの場合、フィルターがカートリッジ枠から3辺均等にはみ出すように固定してください。
- 留網の端部でのけがを防ぐため保護手袋を着用して作業してください。
- 取付けが充分でない場合、フィルターが抜けたり留網が外れたりするおそれがあります。
- ネジ外し工具は、十字ねじ回し(H形2番)を使用ください。尚、ネジの締付トルクは2.0~2.5N・mにて実施ください。

## ●防虫網ユニットの場合

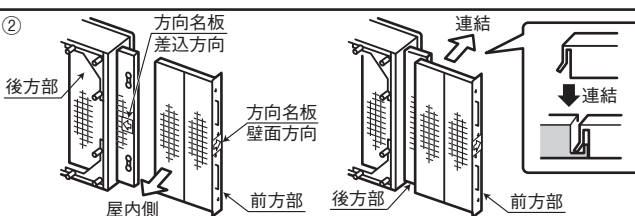
フィルターユニットと同様に、金網をカートリッジ枠に載せて、保管しておいたネジ6本(×2枠分)で固定してください。

# カートリッジの取付け

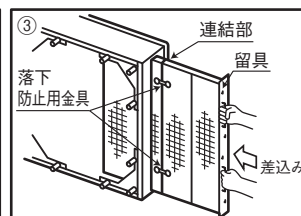
[70, 80cm]



プレフィルターを差し込む。(フィルターユニットのみ)



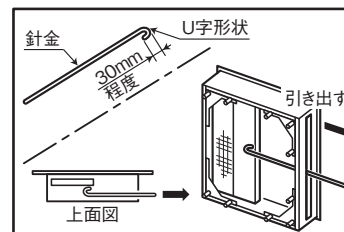
方向名板に合わせて後方部を先に差し込み前方部を後方部の連結部に引掛ける。  
カートリッジを連結せずに差し込んだ場合、後方部を引き出すことができません。



落下防止用金具を取り付ける(2カ所)差し込み後、留具(4カ所)でしっかりと固定する。  
留具が確実に取付けられていないと、異音が発生するおそれがあります。

### ●注意

- 2分割カートリッジの連結部は、図のように正しく取付けてください。
- カートリッジを連結せずに差し込んだ場合、後方部を引き出すことができません。  
その場合は、線径1.5mm程度の針金を用意して、U字(30mm程度)形状に折り曲げ、カートリッジ枠または網部に引掛けて、引き出してください。
- 方向名板の向きを合わせてカートリッジを取付けてください。
- 留具が確実に取付けられていないと、異音が発生するおそれがあります。



## 試験運転の実施

取付完了後、試験運転は必ず行ってください。  
有圧扇を運転して、異常な振動や異音のないことを確かめてください。

## 確認してください

長い間で使用の本製品は使用上支障がなくても、安全のため点検・清掃時、各部の状態をご確認ください。

がたつき	●製品を取付けたナットがゆるんでいませんか。 ●カートリッジががたつきなく、正常に取付いていますか。
損傷・さび	●製品本体、その他の部分に、ひずみや異常な傷がありませんか。 ●製品本体にさびはついていませんか。
ほこり	●装備されているフィルター、網に、ほこりなどが付着していませんか。

## 清掃の方法

### 清掃方法

汚れた状態で長らく放置すると発錆／腐食などのおそれがあります。

- 製品本体へ付着した汚れ、油脂は中性洗剤を湿らせたやわらかい布でふきとってください。
- 防虫網も同様の処置を施してください。洗ったあとは、日陰で十分に干してください。
- フィルターは中性洗剤を含んだ水で洗浄してください。フィルターが痛むためもみ洗いはしないでください。
- 洗浄には、シンナー、ベンジンなどはいないでください。

### フィルター・防虫網のお求めなど

- カートリッジ、フィルター、防虫網などは、お買い求めの販売店、もしくは当社支社／支店へお申し付けください。

**注意** この製品は日本国内用ですので日本国外では使用できず、またアフターサービスもできません。  
This appliance is designed for use in Japan only and can not be used in any other country.  
No servicing is available outside of Japan.

## お問合せ先(住所及び電話番号は変更になることがあります。)

北日本支社	〒984-0042	仙台市若林区大和町2-18-23	.....	(022)238-1761
北海道支店	〒004-0041	札幌市厚別区大谷地東2-1-18	.....	(011)890-7515
東京機電支社	〒108-0022	東京都港区海岸3-19-22	.....	(03)3454-5511
中部支社	〒461-8675	名古屋市東区矢田南5-1-14	.....	(052)722-7602
北陸支店	〒920-0811	金沢市小坂町北255	.....	(076)252-9519
関西機電支社	〒531-0076	大阪市北区大淀中1-4-13	.....	(06)6454-0281
中四国支社	〒732-0802	広島市南区大州4-3-26	.....	(082)285-2111
四国支店	〒760-0072	高松市花園町1-9-38	.....	(087)831-3186
九州支社	〒812-0007	福岡市博多区東比恵3-12-16東比恵スクエアビル	.....	(092)483-8207

## 三菱電機システムサービス株式会社

〒154-8520 東京都世田谷区太子堂4-1-1(キャロットタワー20F)

この印刷物は、2012年12月の発行です。なお、お断りなしに内容を変更することがありますのでご了承ください。