

三菱有圧換気扇用 屋外メンテナンス簡易タイプ

排気形・給排気形 標準タイプ/防火タイプウェザーカバー

取付工事・取扱説明書

この製品は、産業用有圧換気扇と組合わせて使用するものです。

厨房など高温になる場所では120℃温度ヒューズがセットされた厨房等高温場所用の防火タイプを使用してください

■この製品の性能、機能を十分に発揮させ、また安全を確保するために、正しい取付工事が必要です。

■防火タイプの使用については、地区により異なった規制を受ける場合がありますので、あらかじめ所轄の官公庁(特に消防署)にご相談ください。

■海岸沿い、および海風の当たる地区での設置は錆が発生しますので、塗装品(特殊品)をご使用ください。

給排気形 形名						材質	適用機種
標準タイプ (フィルター)	標準タイプ (防虫網)	防火タイプ(フィルター)		防火タイプ(防虫網)			
		一般用	厨房等高温 場所用	一般用	厨房等高温 場所用		
QW-20SBF	QW-20SBFM	QW-20SDBF	QW-20SDBFC	QW-20SDBFM	QW-20SDBFCM	ステンレス	羽根径 20cm の三菱有圧換気扇
QW-25SBF	QW-25SBFM	QW-25SDBF	QW-25SDBFC	QW-25SDBFM	QW-25SDBFCM		羽根径 25cm の三菱有圧換気扇
QW-30SBF	QW-30SBFM	QW-30SDBF	QW-30SDBFC	QW-30SDBFM	QW-30SDBFCM		羽根径 30cm の三菱有圧換気扇
QW-35SBF	QW-35SBFM	QW-35SDBF	QW-35SDBFC	QW-35SDBFM	QW-35SDBFCM		羽根径 35cm の三菱有圧換気扇
QW-40SBF	QW-40SBFM	QW-40SDBF	QW-40SDBFC	QW-40SDBFM	QW-40SDBFCM		羽根径 40cm の三菱有圧換気扇
QW-50SBF	QW-50SBFM	QW-50SDBF	QW-50SDBFC	QW-50SDBFM	QW-50SDBFCM		羽根径 45・50cm の三菱有圧換気扇
QW-60SBF	QW-60SBFM	QW-60SDBF	QW-60SDBFC	QW-60SDBFM	QW-60SDBFCM		羽根径 60cm の三菱有圧換気扇

排気形 形名						材質	適用機種
標準タイプ (フィルター)	標準タイプ (防虫網)	防火タイプ(フィルター)		防火タイプ(防虫網)			
		一般用	厨房等高温 場所用	一般用	厨房等高温 場所用		
W-20SAF	W-20SAFM	W-20SDAF	W-20SDAFC	W-20SDAFM	W-20SDAFCM	ステンレス	羽根径 20cm の三菱有圧換気扇
W-25SAF	W-25SAFM	W-25SDAF	W-25SDAFC	W-25SDAFM	W-25SDAFCM		羽根径 25cm の三菱有圧換気扇
W-30SAF	W-30SAFM	W-30SDAF	W-30SDAFC	W-30SDAFM	W-30SDAFCM		羽根径 30cm の三菱有圧換気扇
W-35SAF	W-35SAFM	W-35SDAF	W-35SDAFC	W-35SDAFM	W-35SDAFCM		羽根径 35cm の三菱有圧換気扇
W-40SAF	W-40SAFM	W-40SDAF	W-40SDAFC	W-40SDAFM	W-40SDAFCM		羽根径 40cm の三菱有圧換気扇
W-50SAF	W-50SAFM	W-50SDAF	W-50SDAFC	W-50SDAFM	W-50SDAFCM		羽根径 45・50cm の三菱有圧換気扇
W-60SAF	W-60SAFM	W-60SDAF	W-60SDAFC	W-60SDAFM	W-60SDAFCM		羽根径 60cm の三菱有圧換気扇

(工事店さまへ)

■ 取付工事を始める前に必ずこの説明書をお読みになり、正しく安全に取付けてください。

■ 取付工事は販売店さま、または専門の工事店さまが実施してください。

取付工事終了後は、必ずこの説明書をお客さまにお渡しください。

(お客さまへ)

ご使用前に必ずこの説明書をお読みになり、正しく安全にお使いください。


なお、お読みになった後は、お使いになる方がいつでも見られるところに保管してください。


この製品は日本国内用ですので日本国外では使用できず、またアフターサービスもできません。

This appliance is designed for use in Japan only and can not be used in any other country. No servicing is available outside of Japan.


安全のために必ず守ること


誤った取扱いをしたときに生じる危険とその程度を記号で区分して説明しています。



 警告	誤った取扱いをしたときに死亡や重傷などに結びつ可能性があるもの
---	---------------------------------



 注意	誤った取扱いをしたときに傷害または建物・機械などの損害に結びつくもの
---	------------------------------------

● 図記号の意味は、次のとおりです。

	禁止
--	----

	指示に従い必ず行う
--	-----------

	警告
	<p>■ 防火タイプは密閉または半密閉の燃焼設備(給湯器、風呂釜など)の排気ダクトには使用しない。 (誤動作によりダンパーが閉鎖して排気ガスが室内に逆流し、一酸化炭素中毒を起こすことがあります)</p>

	注意
	<p>■ 本体の取付工事は十分強度のあるところを選んで確実に行う。 (落下によりけがをすることがあります)</p> <p>■ 薄壁取付の場合でも通しボルトを使用しない。 (メンテナンスの際に落下する等のおそれがあります)</p> <p>■ 部品の取付けは確実に行う。 (落下によりけがをすることがあります)</p> <p>■ 取付けやお手入れの際は手袋を着用する。 (端面などでけがをすることがあります)</p>

取付け前のお願い

- 取付け施工は、作業前に取扱説明書をご一読ください。
- 取付け場所によっては故障の原因になります。次のような場所には取付けないでください。
 - ・腐食性ガスが発生する場所
 - ・強酸・強アルカリ性・海岸近くで塩風にさらされている場所
 - ・常時振動したり、振動しやすい場所
 - ・天井面・床面
- 塵埃の多い場所(ひさしの下など)、海岸地区、または塩素などの腐食物質の雰囲気の中でご使用の場合は、発錆するおそれがありますので、定期的な洗浄または耐塩塗装をお勧めします。
- 床上1.8m以上へ取付けてください。低い位置へと取付けられると、けが・事故や防雨性能低下、風量低下や異音、振動発生の原因になることがあります。
- 近接設置する場合、偏流が起こり異音、振動発生の原因になることがあります。事前に影響を十分ご検討のうえ、取付けてください。
- 適用サイズを超える有圧換気扇と組合わせて使用しないでください。適用サイズ以上の有圧換気扇、または三菱有圧換気扇以外の換気装置との組合わせてご使用の場合、異音や振動が発生したり、防火機構の作動不良(防火タイプのみ)のおそれがあります。
- 羽根が取付面より出張る給気換気扇またはシャッターとの直接共締めはできません。(防火タイプのみ)
- 換気扇電源側には、モータ焼損防止のため過負荷防止装置を取付けてください。
- 当商品は構造上、やむをえず一部鋭利な箇所があります。作業中のけがを防ぐため、保護帽、保護手袋を必ず着用してください。
- 当商品を改造しないでください。防雨性能低下(給排気形のみ)や防火機構の作動不良(防火タイプのみ)の原因となります。
- 当商品を可動する扉などへ取付けしないでください。扉の開閉の衝撃で内部部品が損傷、変形し、防火機能を損なうおそれがあります。(防火タイプのみ)
- 取付壁面が垂直で、取付状態が地面に対して垂直になっているか測定器などで確認してください。傾きが大きいとダンパー閉鎖に支障が出て防火機能を損なうおそれがあります。(防火タイプのみ)
- フィルター、防虫網、温度ヒューズのメンテナンスができる場所に取付け、網は塵埃等で目づまりを起こさないよう定期的に点検・清掃してください。
- 一般用の温度ヒューズは72℃タイプ、厨房等高温場所用の温度ヒューズは120℃タイプを使用してください。(防火タイプのみ)
- 保管・保存は乾いた清浄な雰囲気の場合、梱包状態のまま正立させてください。

使用上のご注意

- 屋内や屋根のヒサシの直下などで、定期的に入れ替えられず汚れた状態続く場合や、常時湿潤している場合などでは発錆腐食のおそれがあります。
- フィルター・防虫網は油やほこり、虫等で目詰まりを起こさないよう定期的に点検・清掃してください。
 - ・フィルター付の場合、一般的な環境では壁面の取付1ヶ月後に、一度点検して今後のメンテナンス時期を判断してください。
 - ・防虫網付の場合、約3ヶ月に1度を目安としてください。
- フィルター・防虫網の取付け、取外しの際は、換気扇を停止して、落下、脱落のないように注意して行ってください。
- 下方開口部より取付金具が突出しており、作業中のけが及び取付金具の変形の恐れがありますので、十分注意してください。(排気形のみ)
- フィルター・防虫網メンテナンス後の取付けの際は取付金具へ確実に固定してください。フィルター・防虫網が外れて換気扇の羽根等に接触したり、防塵機能が低下するおそれがあります。
- フィルター・防虫網、温度ヒューズの交換の際は、必ず当社製の専用品をご使用ください。
- フィルター・防虫網に油やほこり、虫等が付着すると防雨性能低下、風量低下や異常音発生の原因となります。
- 当商品をご使用の場合でも、虫・異物の屋内への侵入は完全に防止することはできません。(フィルター・装備品のみ)
- 防虫網目より小さい虫は侵入するおそれがあります。(防虫網・装備品のみ)
- 羽根が取付面より出張る給気換気扇またはシャッター、電動防火ダンパーとの組合わせ使用にご注意ください。(羽根等をフード内に入れないでください)
- 本体周囲温度80℃以下でご使用ください。(フィルター・装備品のみ)
排気熱等がフィルターへ影響を与えますので、連続的な高温排気がある場所でのご使用にはご注意ください。
- 厨房などの油煙の多い場所ではご使用できません。(フィルター・装備品のみ)
- 当商品をご使用の場合でも、屋内への雨水浸入は完全に防止することはできません。台風などの暴風雨の場合や雨水が浸入する気象条件の場合は給気運転を停止するなどの運用をしてください。また、給気口近くの電装品などの配置、設置には雨水浸入を想定して十分ご注意ください。(給排気形のみ)

仕様(給排気形)

形名	材質	表面色	標準装備		付属品(1口)	付属品材質
QW-OOSBF(M)	SUS304 (ステンレス)	ステンレス地金色 (ツヤなし)	フィルター	防虫網	なし	リン青銅
QW-OOSDBF(M)			フィルター	エキスパンドメタル 3.2×4.4×0.4mm	72°C用温度ヒューズ	
QW-OOSDBFC(M)			フレッドンPS/150		120°C用温度ヒューズ	

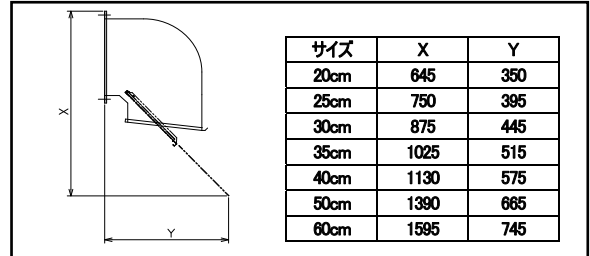
形名(M)は防虫網装備品形名

■別売部品

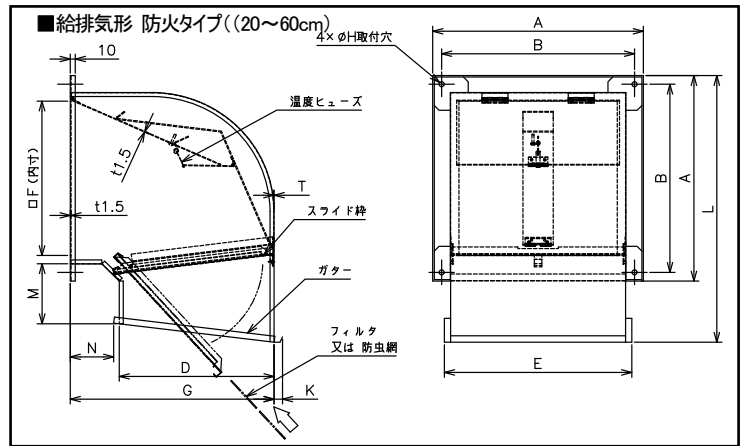
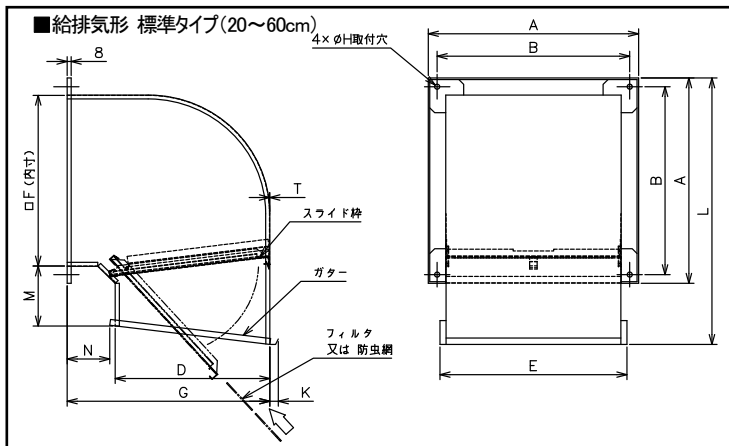
- 予備フィルター：F-OOF (5枚1セット)

形名末尾「M」の製品にはご使用できません。

■網 取出必要寸法



外形寸法図



※取出必要寸法以内で障害物等がある場合は網が取出せなくなりしますので、本体取付位置にご注意ください

変化寸法表

適用 有圧 換気扇	標準タイプ形名		外形寸法(mm)											質量 (kg)	
	フィルター	防虫網	A	B	D	E	F	G	H	K	L	M	N		T
20cm	QW-20SBF	QW-20SBFM	315	280	225	269	245	300	10	12	404	96	64	0.6	3.2
25cm	QW-25SBF	QW-25SBFM	365	330	260	319	295	335	10	12	471	109	64	0.6	4.1
30cm	QW-30SBF	QW-30SBFM	415	380	305	369	345	380	10	12	539	121	64	0.6	5.2
35cm	QW-35SBF	QW-35SBFM	484	434	350	434	404	450	15	21	628	141	86	0.6	7.0
40cm	QW-40SBF	QW-40SBFM	510	460	400	460	430	500	15	21	667	148	86	0.6	7.9
45・50cm	QW-50SBF	QW-50SBFM	610	560	490	560	530	590	15	21	803	173	86	0.8	13.3
60cm	QW-60SBF	QW-60SBFM	700	650	560	650	620	660	15	21	924	195	86	0.8	17.1

適用 有圧 換気扇	防火タイプ形名				外形寸法(mm)											質量 (kg)	
	フィルター		防虫網		A	B	D	E	F	G	H	K	L	M	N		T
	一般用	厨房等高温 場所用	一般用	厨房等高温 場所用													
20cm	QW-20SDBF	QW-20SDBFC	QW-20SDBFM	QW-20SDBFCM	315	280	225	269	212	302	10	12	404	96	66	0.6	4.5
25cm	QW-25SDBF	QW-25SDBFC	QW-25SDBFM	QW-25SDBFCM	365	330	260	319	262	337	10	12	471	109	66	0.6	5.8
30cm	QW-30SDBF	QW-30SDBFC	QW-30SDBFM	QW-30SDBFCM	415	380	305	369	312	382	10	12	539	121	66	0.6	7.3
35cm	QW-35SDBF	QW-35SDBFC	QW-35SDBFM	QW-35SDBFCM	484	434	350	434	371	452	15	21	628	141	88	0.6	10.0
40cm	QW-40SDBF	QW-40SDBFC	QW-40SDBFM	QW-40SDBFCM	510	460	400	460	397	502	15	21	667	148	88	0.6	11.2
45・50cm	QW-50SDBF	QW-50SDBFC	QW-50SDBFM	QW-50SDBFCM	610	560	490	560	497	592	15	21	803	173	88	0.8	18.7
60cm	QW-60SDBF	QW-60SDBFC	QW-60SDBFM	QW-60SDBFCM	700	650	560	650	587	662	15	21	924	195	88	0.8	24.1

仕様(排気形)

形名	材質	表面色	標準装備		付属品(1口)	付属品材質
W-OOSAF(M)	SUS304 (ステンレス)	ステンレス地金色 (ツヤなし)	フィルター	防虫網	なし	リン青銅
W-OOSDAF(M)			フィルター	エキスパンドメタル 3.2×4.4×0.4mm	72°C用温度ヒューズ	
W-OOSDAFC(M)			フィルドPS/150		120°C用温度ヒューズ	

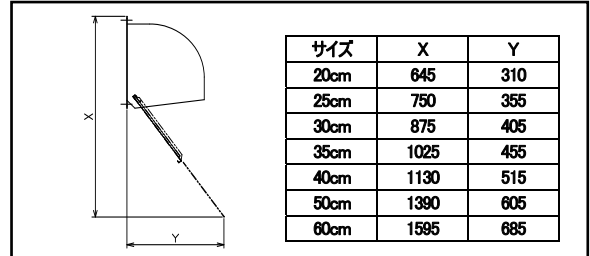
形名(M)は防虫網装備品形名

■別売部品

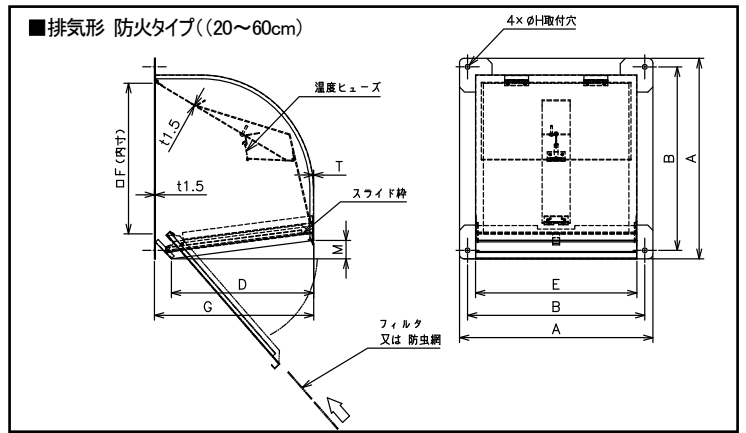
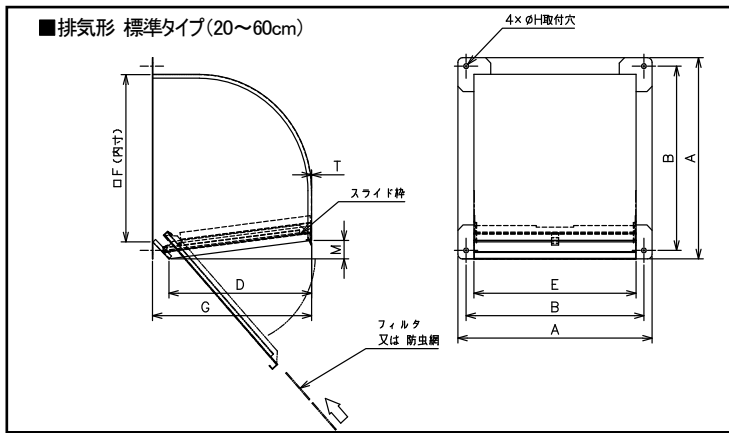
- 予備フィルター：F-OOF (5枚1セット)

形名末尾「M」の製品にはご使用できません。

■網 取出必要寸法



外形寸法図



※取出必要寸法以内で障害物等がある場合は網が取出せなくなりますので、本体取付位置にご注意ください

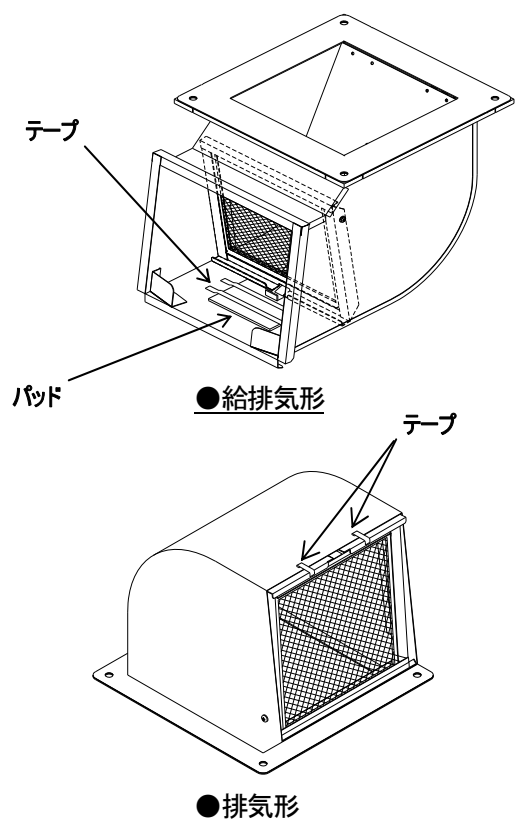
変化寸法表

適用有圧換気扇	標準タイプ形名		外形寸法(mm)									質量(kg)
	フィルター	防虫網	A	B	D	E	F	G	H	M	T	
20cm	W-20SAF	W-20SAFM	315	280	225	247	245	260	10	28	0.6	2.2
25cm	W-25SAF	W-25SAFM	365	330	260	297	295	295	10	33	0.6	2.9
30cm	W-30SAF	W-30SAFM	415	380	305	347	345	340	10	38	0.6	3.7
35cm	W-35SAF	W-35SAFM	484	434	350	406	404	390	15	44	0.6	4.9
40cm	W-40SAF	W-40SAFM	510	460	400	432	430	440	15	50	0.6	5.5
45・50cm	W-50SAF	W-50SAFM	610	560	490	533	530	530	15	61	0.8	9.4
60cm	W-60SAF	W-60SAFM	700	650	560	623	620	600	15	70	0.8	12.2

適用有圧換気扇	防火タイプ形名				外形寸法(mm)									質量(kg)
	フィルター		防虫網		A	B	D	E	F	G	H	M	T	
	一般用	厨房等高温場所用	一般用	厨房等高温場所用										
20cm	W-20SDAF	W-20SDAFC	W-20SDAFM	W-20SDAFCM	315	280	225	247	212	262	10	28	0.6	3.7
25cm	W-25SDAF	W-25SDAFC	W-25SDAFM	W-25SDAFCM	365	330	260	297	262	297	10	33	0.6	4.9
30cm	W-30SDAF	W-30SDAFC	W-30SDAFM	W-30SDAFCM	415	380	305	347	312	342	10	38	0.6	6.2
35cm	W-35SDAF	W-35SDAFC	W-35SDAFM	W-35SDAFCM	484	434	350	406	371	392	15	44	0.6	8.2
40cm	W-40SDAF	W-40SDAFC	W-40SDAFM	W-40SDAFCM	510	460	400	432	397	442	15	50	0.6	9.3
45・50cm	W-50SDAF	W-50SDAFC	W-50SDAFM	W-50SDAFCM	610	560	490	533	497	532	15	61	0.8	15.8
60cm	W-60SDAF	W-60SDAFC	W-60SDAFM	W-60SDAFCM	700	650	560	623	587	602	15	70	0.8	20.6

取付方法

取付け前のお願い



1.パッドとテープの取外し

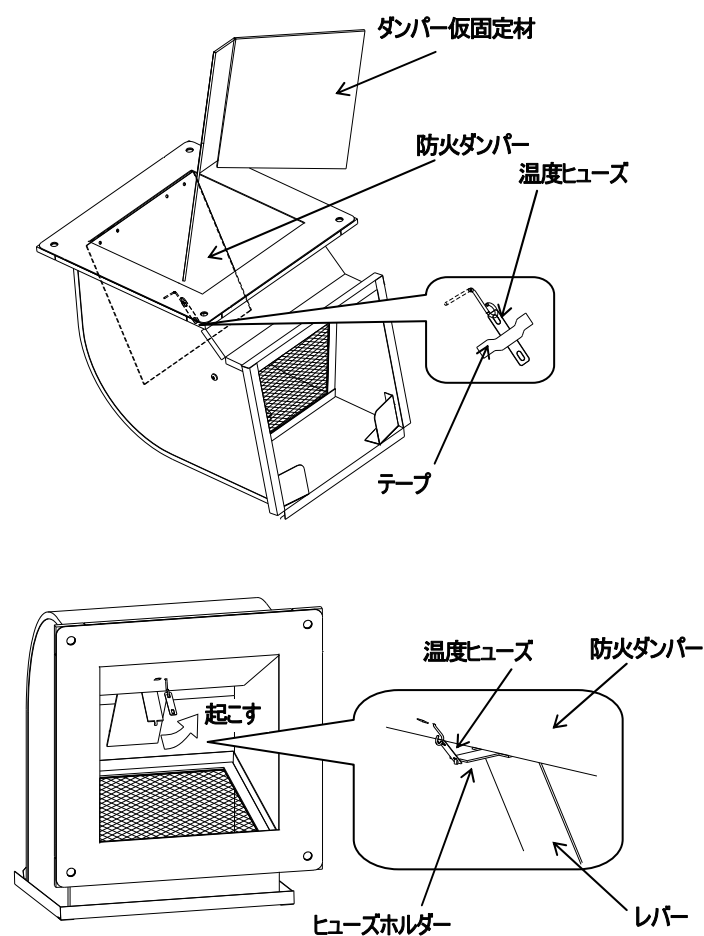
図のように、スライド枠を仮固定しているパッドとテープを取る。

お願い

■製品取付けの際はテープを忘れずに外してください。

温度ヒューズの取付け

(防火タイプのみ)



1.ダンパー仮固定材の取外し

図のように、ダンパー仮固定材を取り、温度ヒューズを仮固定しているテープを取る。

2.温度ヒューズの取付け

- ①防火ダンパーを支えたまま、レバーのヒューズホルダーを起し、温度ヒューズをヒューズホルダーに引掛ける。
- ②防火ダンパーの下端をヒューズホルダーの上へ静かにのせる
※温度ヒューズの傾きが垂直になるように取付けてください。

ウェザーカバーの取付け

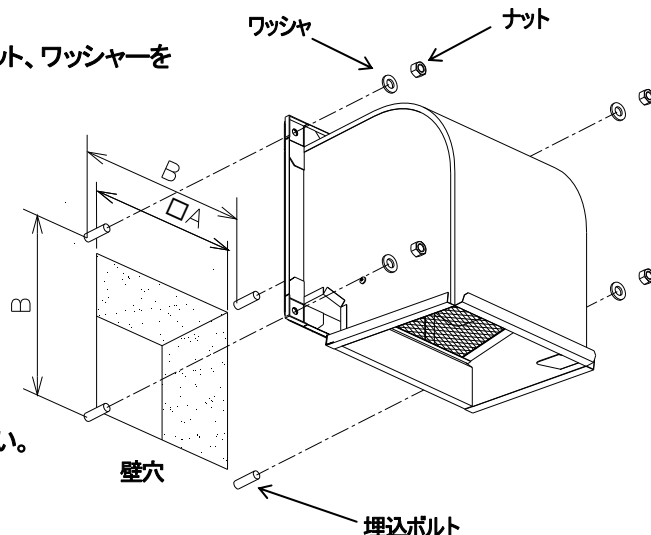
(標準タイプ/防火タイプ)

■取付方法は取付場所により、埋込ボルト取付け、または有圧換気扇システム部材を用いた取付けがあります。

埋込ボルト取付けの場合

下表の寸法を参照して、図のように埋込ボルトを埋め込み、市販のナット、ワッシャーを使用して確実に固定する。

サイズ	A(mm)	B(mm)	埋込ボルト	本数
20cm	245	280	M8	4
25cm	295	330	M8	4
30cm	345	380	M8	4
35cm	404	434	M10	4
40cm	430	460	M10	4
45・50cm	530	560	M10	4
60cm	620	650	M10	4



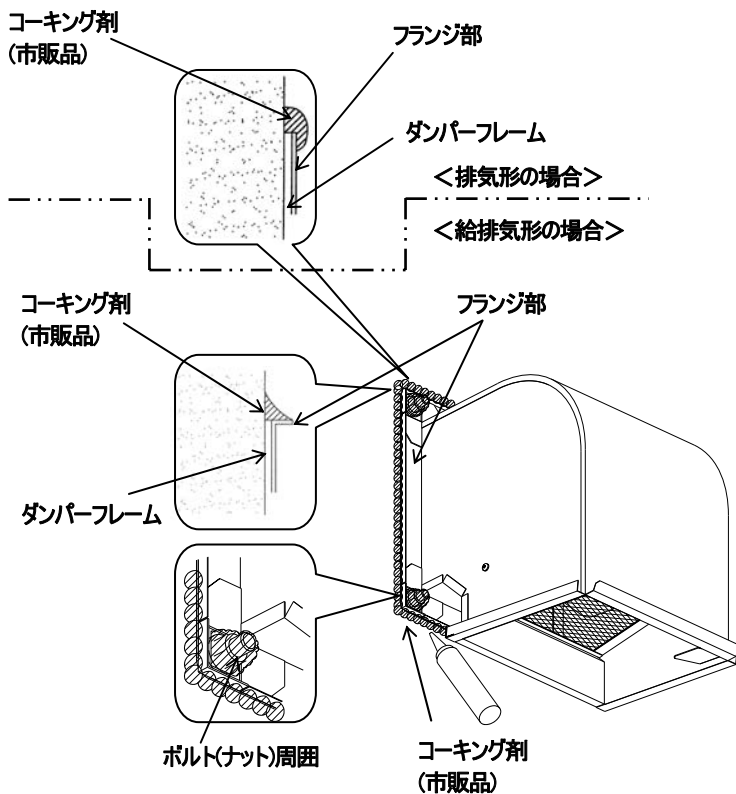
固定するボルト、ワッシャー、ナットは、いずれもステンレス製を使用してください。

有圧換気扇システム部材を用いた取付けの場合

ご使用になる有圧換気扇システム部材の取付工事説明書を参照して、付属のナット、ワッシャー(各4個)を使用し、確実に固定する。

取付け後の防水処理

取付け後は、図のように市販のコーキング剤で防水処理を施す。



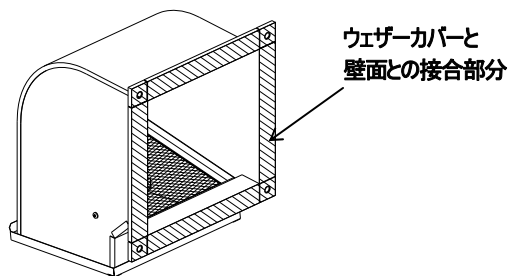
下記の部分は、わずかな隙間でも雨水浸入のおそれがありますので十分コーキングまたはシーリングを行ってください。

- ウェザーカバーと壁面との接合部分
- 取付け後のボルト(ナット)周囲
- フランジ部外周と壁面の隙間

(下部側を含めて4辺必ず行ってください)

※防火タイプの場合は、フランジ部とダンパーフレームとの接合面も行ってください。

※排気形と給排気形はシーリング箇所が異なりますので、ご注意ください。



取付け後の確認

取付け後は、次のことを確認してください。

- 製品が確実に取付けてありますか。
- 取付け後の防水処理は全て施してありますか。
- 有圧換気扇を運転して、異常な振動や異常音がありませんか。
- 防火ダンパーが正常に開放されていますか。(防火タイプのみ)
防火ダンパーが閉鎖していた場合、P8の「防火ダンパーの開放」
P6の「取付方法 温度ヒューズの取付け」を参照してください。

お手入れのしかた

- 海岸沿い、および海風の当たる地区での設置環境では、付着した塩分などを除去するために定期的にご水洗いを行ってください。
(塩分やどろなどの汚れが錆の発生原因になります)
- フィルター・防虫網に油やほこり、虫等が付着すると防雨性能低下、風量低下や異常音発生の原因になりますので定期的に点検・清掃してください。
・フィルター付の場合、一般的な環境では取付1ヶ月後に、一度点検して今後のメンテナンス時期を判断してください。
・防虫網付の場合、約3ヶ月に1度を目安としてください。
- 温度ヒューズにさび、変形、傷などがなければ定期的に点検してください。(約1年に1度を目安としてください)
- 温度ヒューズの交換については、下記の「防火ダンパーの開放」と P6の「取付方法 温度ヒューズの取付け」を参照してください。

お願い

- 防虫網・防鳥網を取外したまま使用した場合、防雨性能が低下します。
- 温度ヒューズは、必ず本製品に付属していた温度ヒューズと同じ温度表示の温度ヒューズと交換してください。
(例: 付属温度ヒューズ(72℃) → 温度ヒューズ(120℃)などに交換しないでください)

点検項目

- | | |
|---|--|
| <ul style="list-style-type: none"> ・製品の取付け状態は正常であるか ・ネジ類に緩みなどないか ・製品に変形や異常な傷がないか | <ul style="list-style-type: none"> ・コーキング剤またはシーリング剤に亀裂など、劣化していないか ・製品各部に錆などないか ・製品内部に油やほこりなどが付着していないか |
|---|--|

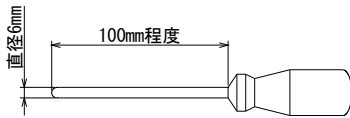
※点検の結果、異常が見つかった場合は、修理・部品(製品)の交換をお買上げの販売店・工事店、もしくは当社支社/支店に依頼してください。

錆取りの方法

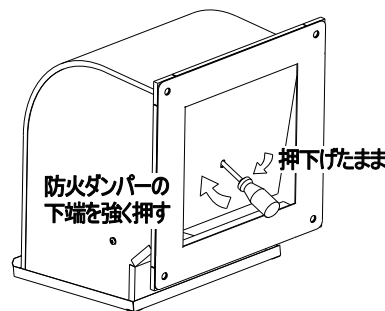
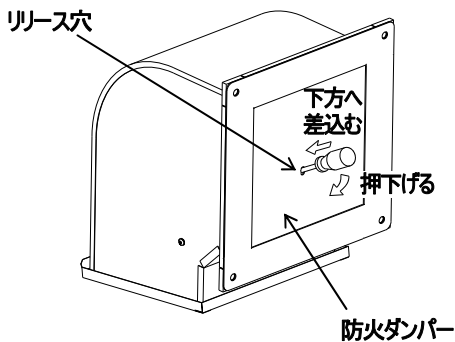
- 万一本製品が発錆に至った場合は、市販のステンレス用錆取り剤等で錆取りを行ってください。
(錆取りの後、表面色調などが変化することがありますのでご注意ください。)
- 温度ヒューズは消耗品です。温度ヒューズが発錆、腐食した場合は、新品(有償)と交換してください。
(温度ヒューズに変形、傷などの異常があった場合にも、新品(有償)と交換してください。)

防火ダンパーの開放(屋内側)

■ 防火ダンパーが閉鎖していて、屋内側から防火ダンパーを開放するときは次の手順にて作業します。

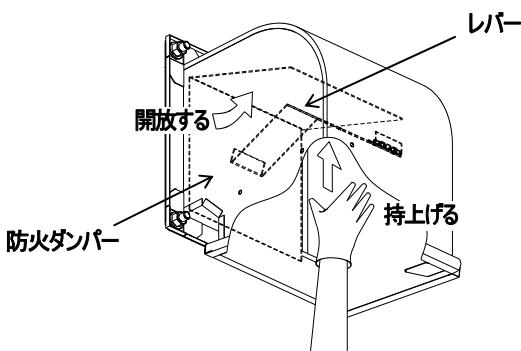


- ①左図のような棒状工具を用意する。
- ②工具の先端を防火ダンパーのリリース穴へやや下方向へ差込む。
- ③工具を下方へ強く押下げる。
- ④工具を押下げたまま、防火ダンパーの下端を強く押し、開放する。



防火ダンパーの開放(屋外側)

■ 防火ダンパーが閉鎖していて、屋外側から防火ダンパーを開放するときは次の手順にて作業します。

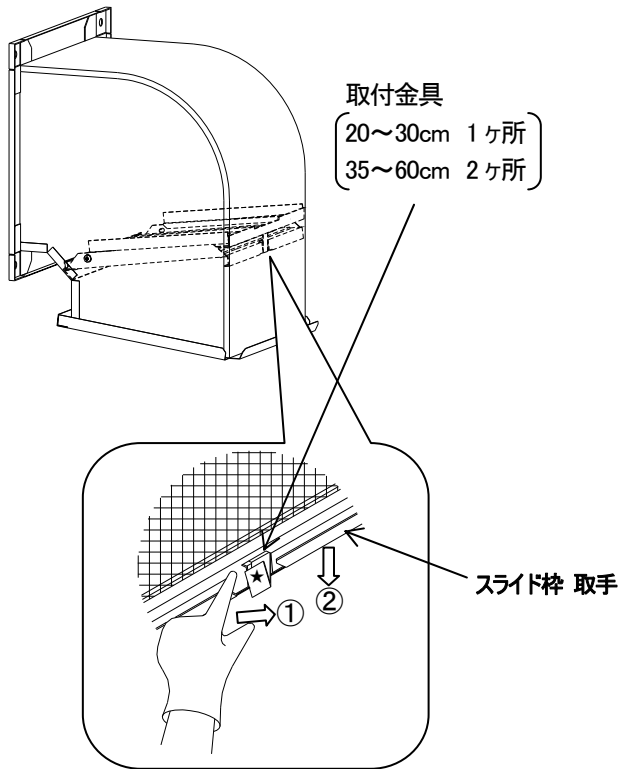


- ①フィルター・網を取外す。 ※P9の「フィルター・網の取外し」を参照
- ②レバーを持上げる。
- ③防火ダンパーを開放する。

フィルター・網の取外し

- 次の手順で取外します。取付けは逆の手順で行います。**取付けの際は網取付方向にご注意ください。**
- 屋内からのフィルター・網の取付け、取外しはできません。

給排気形の場合



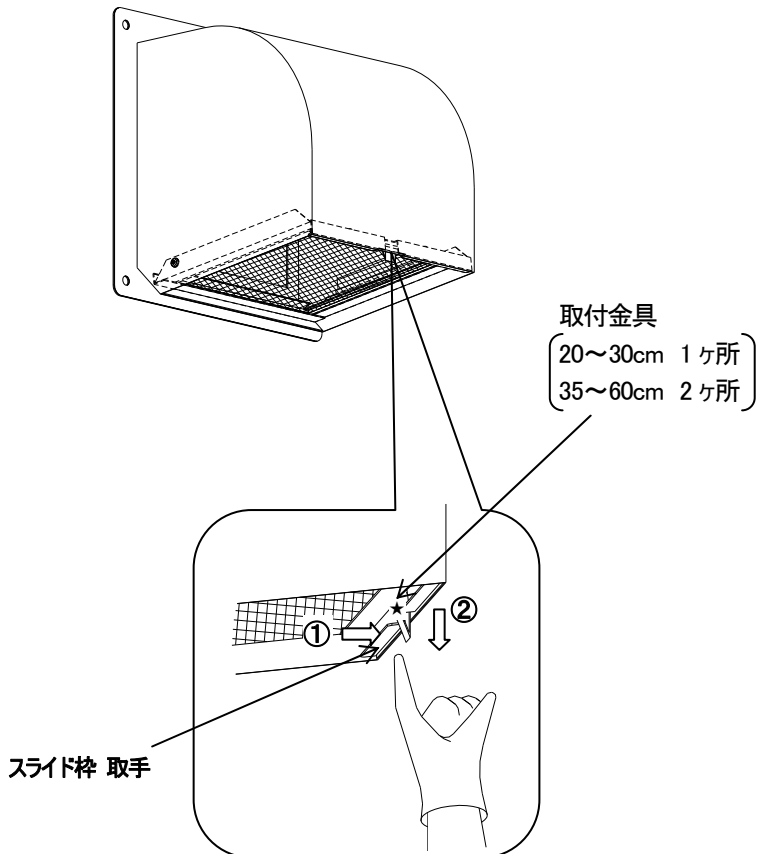
1.スライド枠の取外し

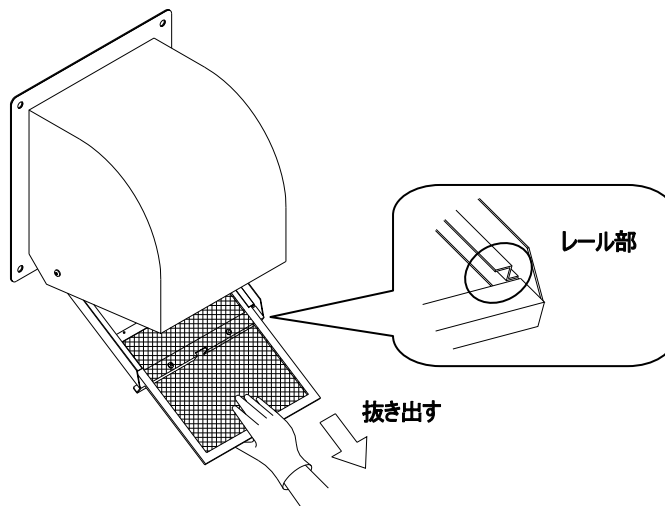
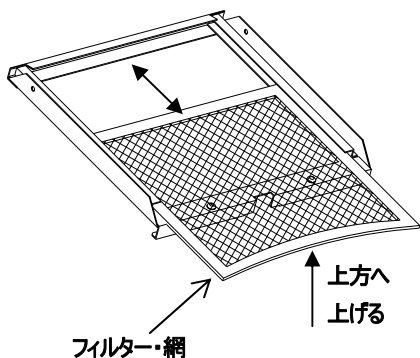
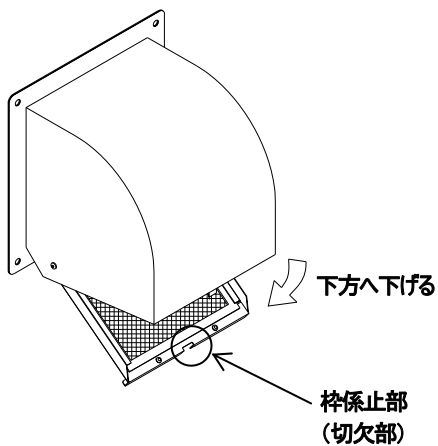
- ① 取付金具 (Vの字金具 ★部) を押して、スライド枠を解除する。
- ② スライド枠 取手を下方へ下げる。

お願い

- 取手を下方へ下げる際は旋回が止まるまで手を離さないください。フィルター・網が落下するおそれがあります。

排気形の場合





2.フィルター・網の取外し

- ①スライド枠を下方へ下げる。
- ②フィルター・網を枠上部の突起形状を越すように上方へ上げる。
- ③フィルター・網を上方へ上げながら抜き出す。

お願い

- 取付けの際は突起形状を越すまでフィルター・網を奥まで押し込み、枠係止部がフィルター・網で覆い隠さないようにしてください。取外しの際にスライド枠が下方へ下げられなくなるおそれがあります。
- 取付けの際はフィルター・網を抜き出したレール部分へ確実に挿入してください。

3.フィルター・網の清掃

●フィルターの場合

(左図は給気仕様)

給排気形の製品は工場出荷時給気仕様で取付けております。

- ①「網①」と「網②」の間に挟んであるフィルターを取出す。
- ②フィルターは、水またはぬるま湯に中性洗剤を溶かして押し洗いをし、よく乾かす。または、別売部品の予備フィルターと交換する。
- ③取付けの際はフィルターを網の中心部に置いて網で挟み込み、方向シールを屋内側として矢印通りにスライド枠へ装備します。
(フィルターは網からはみ出さないようにしてください)

※給排気形を排気用として使用される場合は、フィルター^①の挿入方向である方向シール(屋内側→屋外側)の入れ換えが必要です。

(工場出荷時、給気仕様のため)

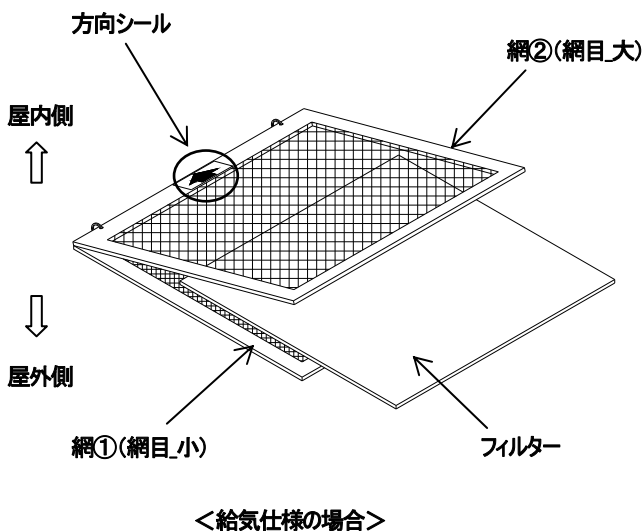
- ・方向シールが屋外側になるようにスライド枠へフィルターを装備します。
- ・シール記載内容「屋内側」と異なる方向になりますので、次回メンテナンスの際はご注意ください。

●防虫網の場合

- ①網は、中性洗剤を溶かしたぬるま湯に浸して汚れを落としてから、きれいな水で洗いきれよく乾かす。

お願い

- 熱湯で洗ったり、もみ洗いはしないでください。
- お手入れに下記溶剤等を使用しないでください。
シンナー、アルコール、その他化学薬品(酸・アルカリ洗剤)
ベンジン、ガソリン、灯油、スプレー、アルカリ洗剤、化学
ぞうきんの薬剤
(腐食や変色、変質などの原因になります)



◆ 保証について

ご使用に関しましては、以下の製品保証内容をご確認いただけますよう、よろしくお願いいたします。

無償保証期間と無償保証範囲

無償保証期間中に、製品に当社側の責任による故障や瑕疵(以下併せて「故障」と呼びます)が発生した場合、お買い上げいただいた販売店または当社支社/支店を通じて、無償で製品を修理、または代替品の提供をさせていただきます。ただし、離島およびこれに準ずる遠隔地への出張修理が必要な場合は、技術者派遣に要する実費を申し受けます。

■無償保証期間

製品の無償保証期間は、製品ご購入後またはご指定場所に納入後1年間とさせていただきます。ただし、当社製品出荷後の流通期間を最長6ヶ月として、製造から18ヶ月を無償保証期間の上限とさせていただきます。また、修理品の無償保証期間は、修理前の保証期間を超えて長くなることはありません。

■無償保証範囲

- (1) 使用状態、使用方法および使用環境などが、取扱説明書、製品本体注意ラベルなどに記載された条件、注意事項などに従った正常な状態で使用されている場合に限定させていただきます。
- (2) 無償保証期間内であっても、下記の場合は保証の対象範囲から除外させていただきます。
 - ① お客様における不適切な保管や取扱い、不注意、過失などにより生じた故障。
 - ② お客様にて当社の了解なく製品に改造、修理などを加えたことに起因する故障。
 - ③ 当社製品が本来の使用法以外で使用されたことによる故障、または業界の通念を超えた使用による故障。
 - ④ 取扱説明書などに指定された機器が正常に保守、交換されていなければ防げたと認められる故障。
 - ⑤ 当社出荷当時の科学技術の水準では予見できなかった事由による故障。
 - ⑥ 火災などの不可抗力による外部要因および地震、雷、風水害などの天変地異など、当社側の責ではない原因による故障。
 - ⑦ その他、当社の責任以外による故障またはお客様が当社責任外と認めた故障。

生産中止後の有償保証期間

当社が有償にて製品修理を受け付けることができる期間は、その製品の生産中止後7年間です。生産中止後の製品供給、代替品の供給はできません。

機会損失、二次損失などへの保証責務の除外

無償保証期間の内外を問わず、当社の責に帰すことができない事由から生じた損害、当社製品の故障に起因するお客様での機会損失、利益の逸失・損失、当社の予見の有無を問わず特別の事情から生じた損害、二次損害、事故補償、当社製品以外への損傷およびその他の業務に対する補償については、当社は責任を負いかねます。

製品仕様の変更

カタログ、仕様書、技術資料などに記載されている仕様は、お断りなしに変更することがあります。

◆ 製品の適用について

■使用条件

当社製品をご使用される場合は、万一、故障、不具合などが発生した場合でも重大な事故にいたらない用途であること、バックアップなどの対策が実施されていることをご使用の条件とさせていただきます。

■適用の除外など

当社製品は、一般工業などへの用途を対象として設計・製造されています。原子力発電所およびその他発電所、鉄道や航空などの公共交通機関といった公共への影響が大きい用途や車両設備医用機械、娯楽機械、安全装置、焼却設備、および行政機関や個別業界の規制に従う設備への使用で、特別品質保証体制をご要求になる用途には、適用を除外させていただきます。

人命や財産に大きな影響が予測され、安全面や制御システムとくに高信頼性が要求される用途には適用を除外させていただきます。

三菱電機システムサービス株式会社

〒154-8520 東京都世田谷区太子堂 4-1-1(キャロットタワー20F)

お問い合わせは下記へどうぞ

北日本支社	〒984-0042	仙台市若林区大和町 2-18-23	(022)238-1761
北海道支店	〒004-0041	札幌市厚別区大谷地東 2-1-18	(011)890-7515
東京機電支社	〒108-0022	東京都港区海岸 3-19-22	(03)3454-5511
中部支社	〒461-8675	名古屋市東区矢田南 5-1-14	(052)722-7602
北陸支店	〒920-0811	金沢市小坂町北 255	(076)252-9519
関西機電支社	〒531-0076	大阪市北区大淀中 1-4-13	(06)6454-0281
中四国支社	〒732-0802	広島市南区大州 4-3-26	(082)285-2111
四国支店	〒760-0072	高松市花園町 1-9-38	(087)831-3186
九州支社	〒812-0007	福岡市博多区東比恵 3-12-16(東比恵スクエアビル)	(092)483-8207

この印刷物は、2010年5月の発行です。なお、お断りなしに内容を変更することがありますのでご了承ください。

2010年5月作成
X903100203B