

三菱有圧換気扇用システム部材

固定式防火ダンパー

取付工事・取扱説明書

この製品は、当社製ウェザーカバーと併用して使用するものです。

厨房など高温になる場所では120℃温度ヒューズがセットされた厨房等高温場所用の防火タイプを使用してください

■この製品の性能、機能を十分に発揮させ、また安全を確保するために、正しい取付工事が必要です。

■この製品の使用については、地区により異なった規制を受ける場合がありますので、あらかじめ所轄の官公庁(特に消防署)にご相談ください。

形名		材質	適用機種
一般用 (温度ヒューズ 72℃)	厨房等高温場所用 (温度ヒューズ 120℃)		
KD-20S	KD-20SC	ステンレス	羽根径 20cm の三菱有圧換気扇
KD-25S	KD-25SC		羽根径 25cm の三菱有圧換気扇
KD-30S	KD-30SC		羽根径 30cm の三菱有圧換気扇
KD-35S	KD-35SC		羽根径 35cm の三菱有圧換気扇
KD-40S	KD-40SC		羽根径 40cm の三菱有圧換気扇
KD-50S	KD-50SC		羽根径 45・50cm の三菱有圧換気扇
KD-60S	KD-60SC		羽根径 60cm の三菱有圧換気扇
KD-70S	KD-70SC		羽根径 70cm の三菱有圧換気扇
KD-80S	KD-80SC		羽根径 80cm の三菱有圧換気扇

(工事店さまへ)

■取付工事を始める前に必ずこの説明書をお読みになり、正しく安全に取付けてください。

■取付工事は販売店さま、または専門の工事店さまが実施してください。

取付工事終了後は、必ずこの説明書をお客さまにお渡しください。

(お客さまへ)

ご使用前に必ずこの説明書をお読みになり、正しく安全にお使いください。


なお、お読みになった後は、お使いになる方がいつでも見られるところに保管してください。


この製品は日本国内用ですので日本国外では使用できず、またアフターサービスもできません。

This appliance is designed for use in Japan only and can not be used in any other country. No servicing is available outside of Japan.


安全のために必ず守ること


誤った取扱いをしたときに生じる危険とその程度を記号で区分して説明しています。


 **警告** 誤った取扱いをしたときに死亡や重傷などに結びつく可能性があるもの


 **注意** 誤った取扱いをしたときに傷害または建物・機械などの損害に結びつくもの


●図記号の意味は、次のとおりです。


 **禁止**

 **指示に従い必ず行う**

 **警告**

 ■防火タイプは密閉または半密閉の燃焼設備(給湯器、風呂釜など)の排気ダクトには使用しない。
(誤動作によりダンパーが閉鎖して排気ガスが室内に逆流し、一酸化炭素中毒の原因)

 **注意**

 ■開梱・据付・保守点検およびお手入れの際は手袋を着用する。
(端面などでけがの原因)

■お手入れや保守点検の際は手袋を着用する。
(けがの原因)

■本体の取付工事は十分強度のあるところを選んで確実に行う。
(落下によりけがの原因)

■有圧換気扇と共締めするときは、メタルラス張り、ワイヤラス張り、または、金属板張りの木造物と金属ボディの部分が直接接触しないように据付ける
〔電気設備技術基準の解釈 第167条3項〕
(漏電したとき、火災の原因)

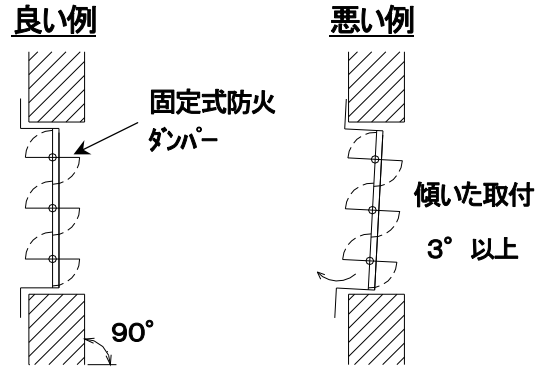
■薄壁取付の場合でも通しボルトを使用しない。
(メンテナンスの際に落下等の原因)

■部品の取付けは確実に行う。
(落下によりけがの原因)

取付け前のお願い

- 取付け施工は、作業前に取扱説明書をご一読ください。
- 取付場所によっては故障の原因になります。次のような場所には取付けないでください。
 - ・腐食性ガスが発生する場所
 - ・強酸・強アルカリ性・海岸近くで塩風にさらされている場所
 - ・常時振動したり、振動しやすい場所
 - ・天井面・床面
- 河川、海岸地域や水海上の船舶施設、塩素等の腐食性ガスが発生する場所及び水蒸気が多い場所や常時湿潤している場所などでは商品の寿命が著しく短くなる場合があります。定期的(約1年を目処)に商品の点検をしてください。
- 当商品は単体取付でご使用しないでください。当社製ウェザーカバーと併用してください。
- 適用サイズを超える有圧換気扇と組合わせて使用しないでください。適用サイズ以上の有圧換気扇、または三菱有圧換気扇以外の換気装置との組合わせてご使用の場合、異音や振動が発生したり、防火機構の作動不良のおそれがあります。
- 当商品を可動する扉などへ取付けしないでください。扉の開閉の衝撃で内部部品が損傷、変形し、防火機能を損なうおそれがあります。
- 温度ヒューズのメンテナンスができる場所に取り付け、定期的に点検してください。
- 一般用の温度ヒューズは72℃タイプ、厨房等高温場所用の温度ヒューズは120℃タイプを使用してください。
- 保管・保存は乾いた清浄な雰囲気場所に、梱包状態のままですべて立てさせてください。
- 取付壁面が垂直で、取付状態が地面に対して垂直になっているか測定器などで確認してください。傾きが大きいとダンパー閉鎖に支障が出て防火機能を損なうおそれがあります。
- 有圧換気扇と共締めする場合は下表を参照してください。

低騒音形 20～60cm	排気タイプ	可
	給気タイプ	可
その他機種	排気時	可
	給気時	不可

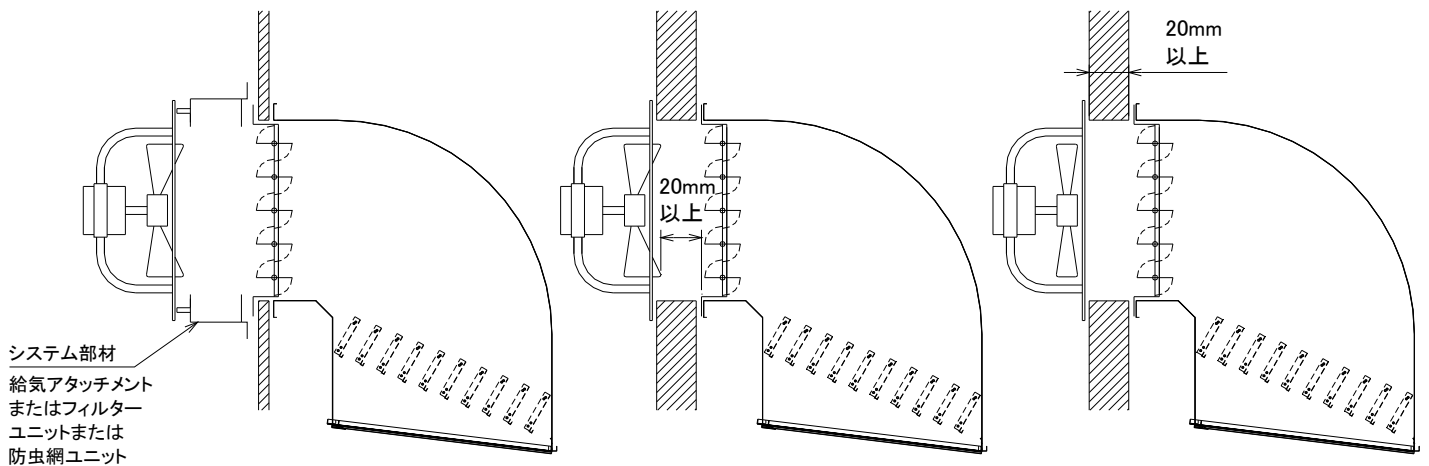


- 有圧換気扇を給気で使用する場合の取付けは、図1のようにシステム部材を使用すると簡単です。システム部材をご使用にならない場合は、壁外付けで、図2、図3のように取付けてください。

図1.システム部材を使用する場合

図2.羽根が取付面から出る場合

図3.羽根が取付面から出ない場合



※給気使用の場合に羽根が取付面から出張る有圧換気扇をご使用される場合は共締めできません。

使用上のご注意

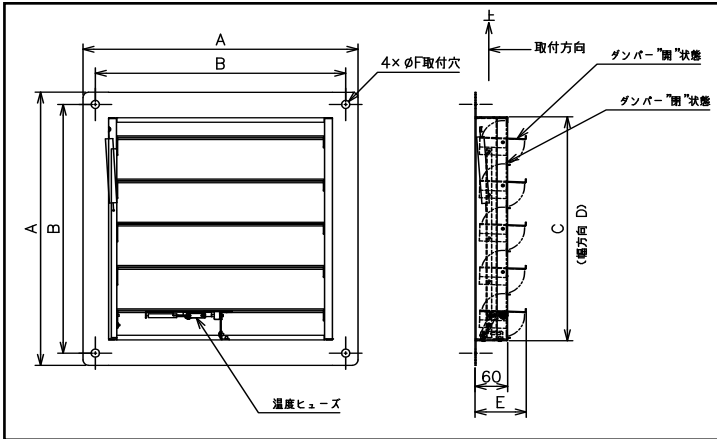
- 変形し破損が生じると、防火機能を損なうおそれがありますので、本製品に強い衝撃を与えないでください。
- 防火機構の作動不良の原因となりますので、必ず付属の温度ヒューズを取付けてください。また交換の際も必ず当社製の純正温度ヒューズを取付けてください。針金や他製品の温度ヒューズ、他の作動温度の温度ヒューズは使わないでください。
- 防火機構の作動不良の原因となりますので、改造しないでください。
- 極端な薄形ウェザーカバー、極端な風路の曲がりがあるウェザーカバーと組合せてご使用の場合、異音や振動が発生したり、防火機構の作動不良のおそれがあります。
- 温度ヒューズは定期的に清掃点検し、異常があれば新品(有償)と交換してください。

仕様

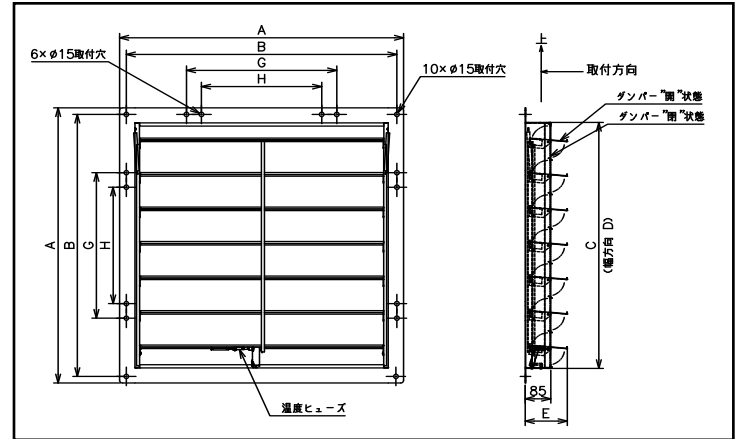
形名	材質	表面色	標準装備	標準装備品材質
KD-OOS	SUS304 (ステンレス)	ステンレス地金色 (ツヤなし)	72°C用温度ヒューズ	リン青銅
KD-OOSC			120°C用温度ヒューズ	

外形寸法図

■KD-20~60S(C)

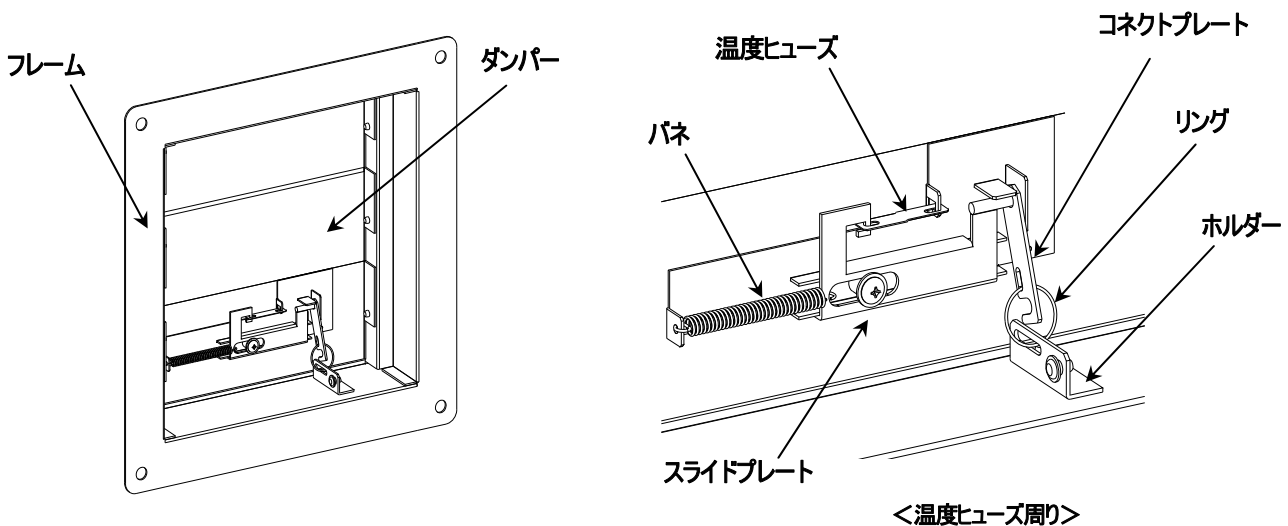


■KD-70~80S(C)



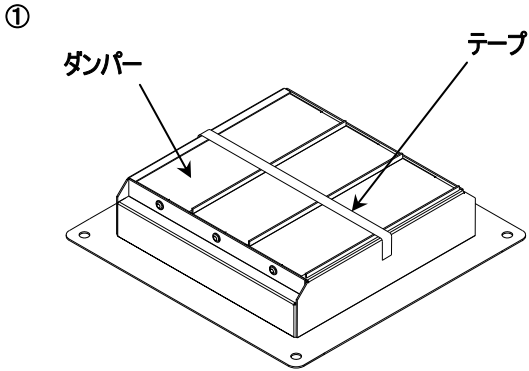
適用有圧 換気扇	形名		外形寸法(mm)								ダンパー枚数	質量 (kg)
	一般用	厨房等 高温場所用	A	B	C	D	E	F	G	H		
20cm	KD-20S	KD-20SC	310	280	244	239	91	10	-	-	3	2.0
25cm	KD-25S	KD-25SC	360	330	294	289	100	10	-	-	3	2.6
30cm	KD-30S	KD-30SC	410	380	344	339	95	10	-	-	4	3.2
35cm	KD-35S	KD-35SC	479	434	381	376	99	15	-	-	4	4.0
40cm	KD-40S	KD-40SC	505	460	419	414	94	15	-	-	5	4.4
45・50cm	KD-50S	KD-50SC	605	560	519	514	96	15	-	-	6	6.2
60cm	KD-60S	KD-60SC	695	650	609	604	96	15	-	-	7	7.7
70cm	KD-70S	KD-70SC	845	800	750	745	142	-	400	-	6	13.7
80cm	KD-80S	KD-80SC	945	900	850	845	141	-	500	400	7	16.0

各部の名称



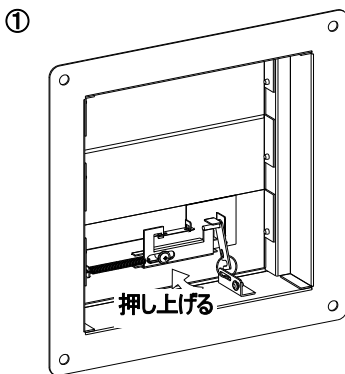
取付方法

防火ダンパーの開放



1. テープの取外し

①ダンパーを仮固定しているテープを取る。



2. ダンパーの開放

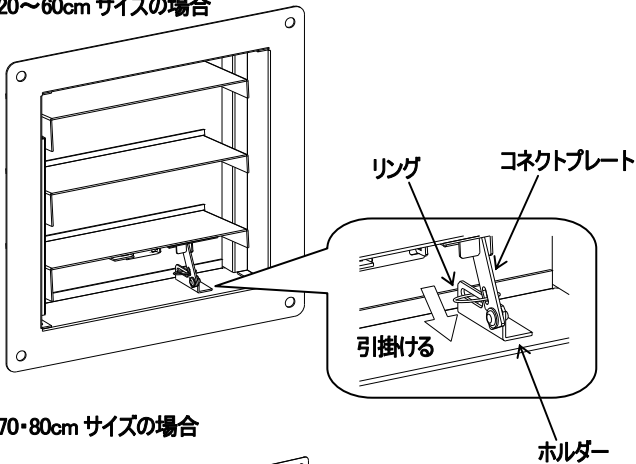
①ダンパーを押し上げる。

②コネクトプレートホルダーへ引掛ける。

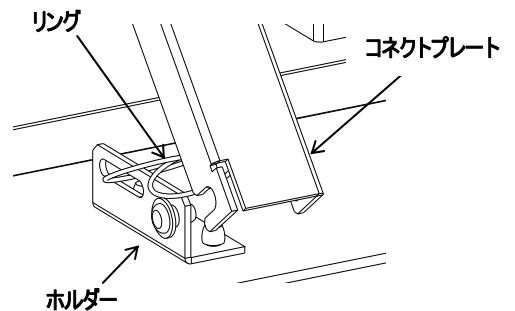
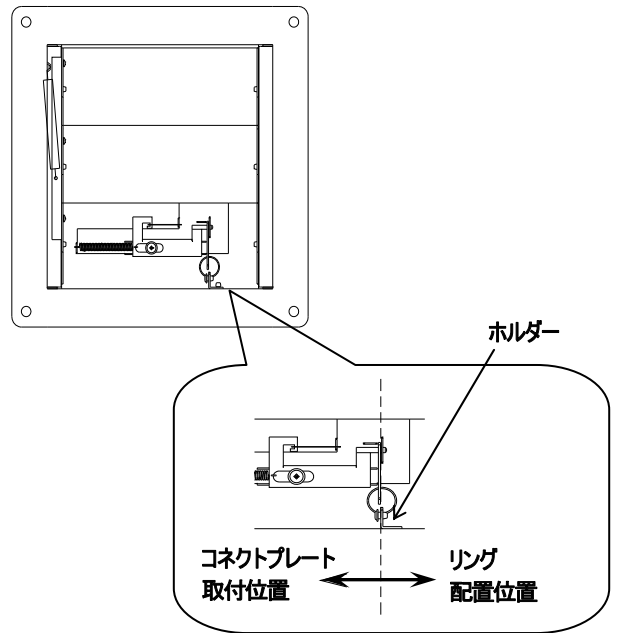
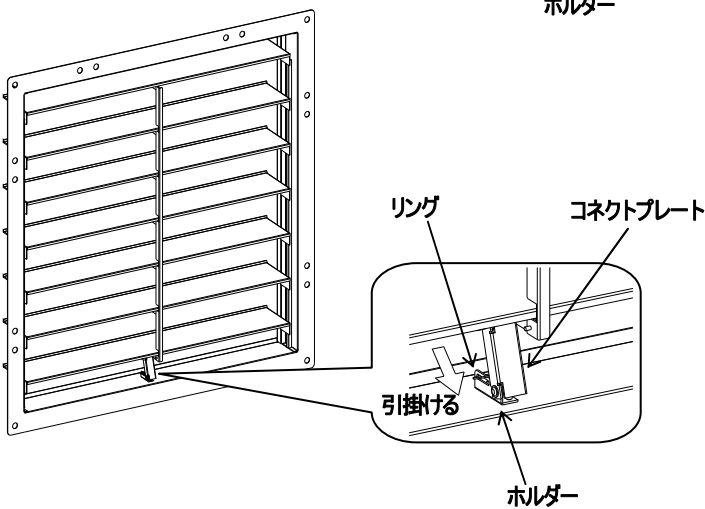
お願い

- 必ず下図のように、コネクトプレートはホルダーの左側に引掛けてください。異なる部分に引掛けしないでください。(防火機構の作動不良の原因になります)
- リングを2ヶ使用しているサイズの場合、リングをホルダーより右側に置くようにコネクトプレートホルダーに引掛けてください。ホルダーとコネクトプレートの間にリングを引掛けしないでください。(防火機構の作動不良の原因になります)

② 20~60cm サイズの場合



② 70・80cm サイズの場合



(リング配置位置禁止)

固定式防火ダンパーの取付け

- 取付方法は取付場所により、埋込ボルト取付け、または有圧換気扇システム部材を用いた取付けがあります。
- 取付け後は、市販のコーキング剤またはシーリング剤で防水処理を施す。併用するウェザーカバー取扱説明書を参照ください。

ウェザーカバーと共締めで取付ける場合

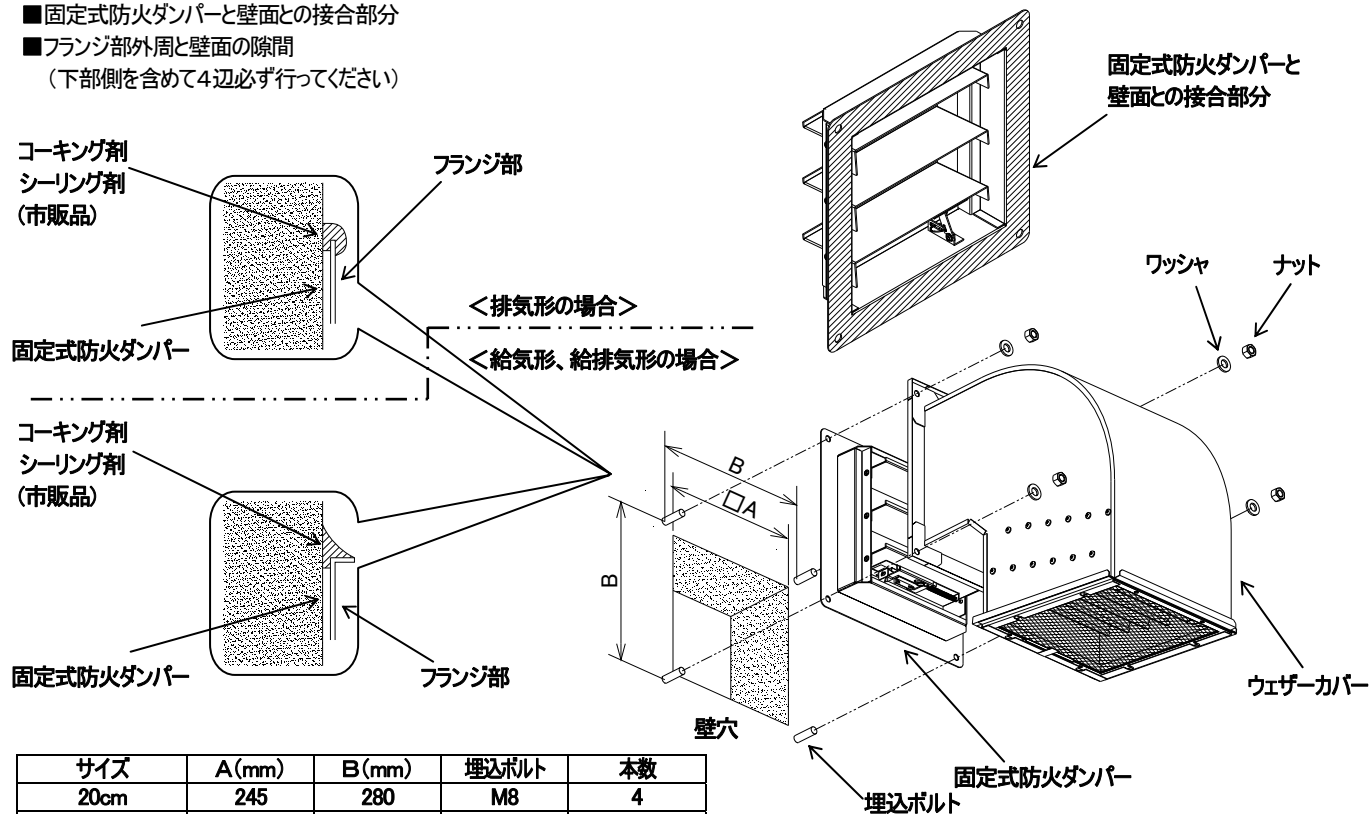
下表の寸法を参照して、図のように埋込ボルトを埋め込み、市販のナット、ワッシャーを使用して、固定式防火ダンパー、ウェザーカバーの順に確実に固定する。

お願い

- ウェザーカバーと共締めで取付ける場合、フランジ部に十分コーキングまたはシーリングを行ってください。
- ※排気形と給気形、給排気形はコーキング箇所またはシーリング箇所が異なりますので、ご注意ください。

下記の部分は、わずかな隙間でも雨水浸入のおそれがありますので十分コーキングまたはシーリングを行ってください。

- 固定式防火ダンパーと壁面との接合部分
- フランジ部外周と壁面の隙間
(下部側を含めて4辺必ず行ってください)



お願い

80cm サイズの場合、取付穴が 16 ヶ所あり、有圧換気扇共締め用穴など施工の際にご使用にならない取付穴は、コーキングまたはシーリングを行ってください。

固定するボルト、ワッシャー、ナットは、いずれもステンレス製を使用してください。
薄壁取付の場合でも通しボルトを使用しないでください。メンテナンスの際に落下する等の恐れがあります。

有圧換気扇と共締めで取付ける場合

低騒音形有圧換気扇(20~60cm タイプ)以外の機種を給気で使用する場合は、必ず給気アタッチメントまたはフィルターユニットまたは防虫網ユニットなどのシステム部材を使用してください。

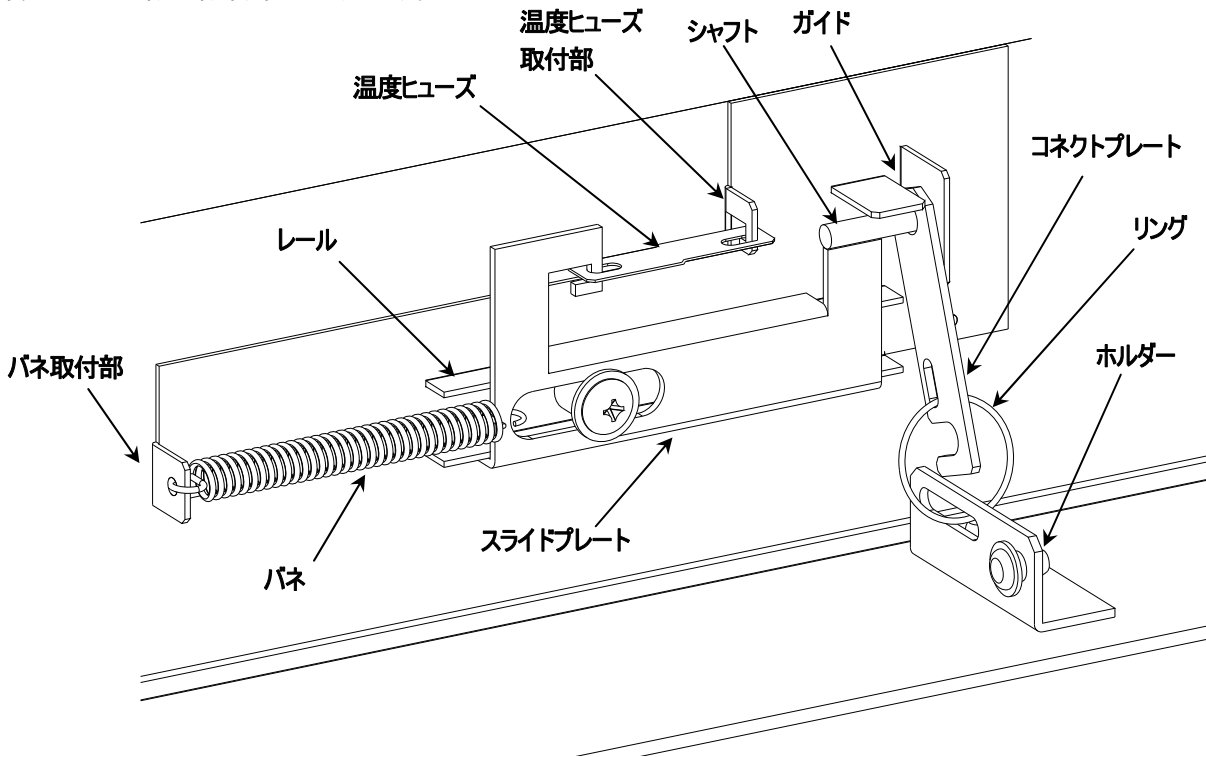
取付け後の確認

取付け後は、次のことを確認してください。

- 製品が確実に取付けてありますか。
- 取付け後の防水処理は全て施してありますか。
- 有圧換気扇を運転して、異常な振動や異常音がありませんか。
- 防火ダンパーが正常に開放されていますか。
防火ダンパーが閉鎖していた場合、P6の「温度ヒューズの取付け」とP4の「防火ダンパーの開放」を参照してください。

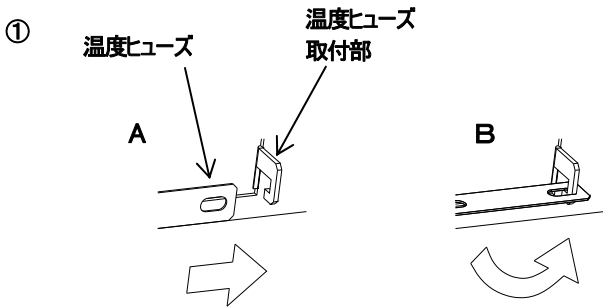
温度ヒューズ周りの各部の名称

■温度ヒューズ取付部分の各部名称は次の通りです。



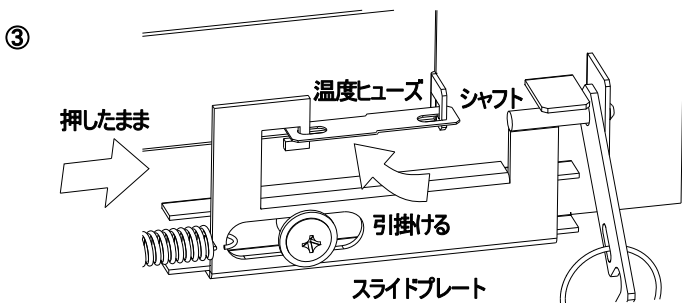
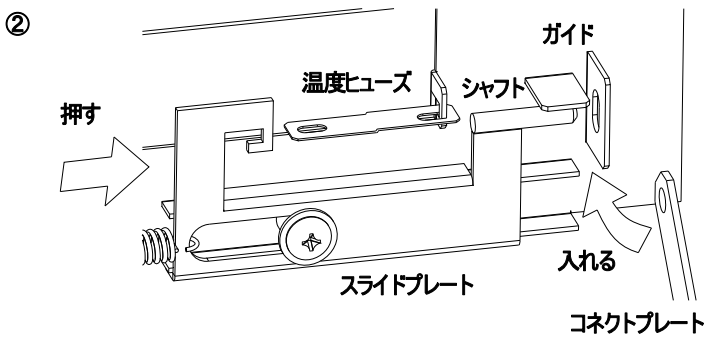
温度ヒューズの取付け

■製品出荷時に温度ヒューズは取付けられていますが、温度ヒューズの交換時は次のように行ってください。



1. 温度ヒューズの取付け

- ①温度ヒューズを温度ヒューズ取付部に A→B の順に引掛ける。
- ②コネクプレートをガイドの間に入れる。
スライドプレートを押して、シャフトをコネクプレートとガイドの穴に入れて、コネクプレートを連結する。
- ③スライドプレートのシャフトを押し入れたまま、温度ヒューズをスライドプレートに引掛ける。



お手入れのしかた

- 海岸沿い、および海風の当たる地区での設置環境では、付着した塩分などを除去するために定期的な水洗いを行ってください。
(塩分やどろなどの汚れが錆の発生原因になります)
- 温度ヒューズにさび、変形、破断がないか定期的に点検してください。(約1年に1度を目安としてください)
- 温度ヒューズの交換については、下記の「防火ダンパーの開放」とP4の「取付方法 温度ヒューズの取付け」を参照してください。
- お手入れには中性洗剤をうすめた温水が効果的です。布に少量ふくませてふいてください。

お願い

- 本製品に取付けられていた温度ヒューズと異なる温度ヒューズを取付けしないでください。
(例:現在72℃温度ヒューズ使用→120℃温度ヒューズへ交換するなど)

点検項目

- | | |
|-------------------------------------|--|
| ・製品の取付け状態は正常であるか
・製品に変形や異常な傷がないか | ・製品各部に錆などないか
・製品内部に油やほこりなどが付着していないか |
|-------------------------------------|--|

※点検の結果、異常が見つかった場合は、修理・部品(製品)の交換をお買い上げの販売店・工事店、もしくは当社支社/支店に依頼してください。

錆取りの方法

- 万一本製品が発錆に至った場合は、市販のステンレス用錆取り剤等で錆取りを行ってください。
(錆取りの後、表面色調などが変化することがあります。)
- 温度ヒューズは消耗品です。温度ヒューズが発錆、腐食した場合は、新品(有償)と交換してください。
(温度ヒューズに変形、破断などの異常があった場合にも、新品(有償)と交換してください。)

◆ 保証について

ご使用に関しましては、以下の製品保証内容をご確認いただきますよう、よろしくお願いいたします。

無償保証期間と無償保証範囲

無償保証期間中に、製品に当社側の責任による故障や瑕疵(以下併せて「故障」と呼びます)が発生した場合、お買い上げいただいた販売店または当社支社/支店を通じて、無償で製品を修理、または代替品の提供をさせていただきます。ただし、離島およびこれに準ずる遠隔地への出張修理が必要な場合は、技術者派遣に要する実費を申し受けます。

■無償保証期間

製品の無償保証期間は、製品ご購入後またはご指定場所に納入後1年間とさせていただきます。ただし、当社製品出荷後の流通期間を最長6ヶ月として、製造から18ヶ月を無償保証期間の上限とさせていただきます。また、修理品の無償保証期間は、修理前の保証期間を超えて長くなることはありません。

■無償保証範囲

- (1) 使用状態、使用方法および使用環境などが、取扱説明書、製品本体注意ラベルなどに記載された条件、注意事項などに従った正常な状態で使用されている場合に限定させていただきます。
- (2) 無償保証期間内であっても、下記の場合は保証の対象範囲から除外させていただきます。
 - ① お客様における不適切な保管や取扱い、不注意、過失などにより生じた故障。
 - ② お客様にて当社の了解なく製品に改造、修理などを加えたことに起因する故障。
 - ③ 当社製品が本来の使用法以外で使用されたことによる故障、または業界の通念を超えた使用による故障。
 - ④ 取扱説明書などに指定された機器が正常に保守、交換されていれば防げたと認められる故障。
 - ⑤ 当社出荷当時の科学技術の水準では予見できなかった事由による故障。
 - ⑥ 火災などの不可抗力による外部要因および地震、雷、風水害などの天変地異など、当社側の責ではない原因による故障。
 - ⑦ その他、当社の責任以外による故障またはお客様が当社責任外と認めた故障。

生産中止後の有償保証期間

当社が有償にて製品修理を受け付けることができる期間は、その製品の生産中止後7年間です。生産中止後の製品供給、代替品の供給はできません。

機会損失、二次損失などへの保証責務の除外

無償保証期間の内外を問わず、当社の責に帰すことができない事由から生じた損害、当社製品の故障に起因するお客様での機会損失、利益の逸失・損失、当社の予見の有無を問わず特別の事情から生じた損害、二次損害、事故補償、当社製品以外への損傷およびその他の業務に対する補償については、当社は責任を負いかねます。

製品仕様の変更

カタログ、仕様書、技術資料などに記載されている仕様は、お断りなしに変更することがあります。

◆ 製品の適用について

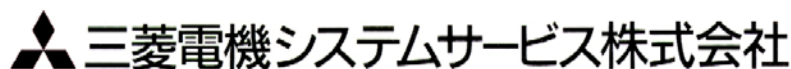
■使用条件

当社製品をご使用される場合は、万一、故障、不具合などが発生した場合でも重大な事故にいたらない用途であること、バックアップなどの対策が実施されていることをご使用の条件とさせていただきます。

■適用の除外など

当社製品は、一般工業などへの用途を対象として設計・製造されています。原子力発電所およびその他発電所、鉄道や航空などの公共交通機関といった公共への影響が大きい用途や車両設備医用機械、娯楽機械、安全装置、焼却設備、および行政機関や個別業界の規制に従う設備への使用で、特別品質保証体制をご要求になる用途には、適用を除外させていただきます。

人命や財産に大きな影響が予測され、安全面や制御システムにとくに高信頼性が要求される用途には適用を除外させていただきます。



〒154-8520 東京都世田谷区太子堂 4-1-1(キャロットタワー20F)

お問い合わせは下記へどうぞ

北日本支社	〒984-0042	仙台市若林区大和町 2-18-23	(022)238-1761
北海道支店	〒004-0041	札幌市厚別区大谷地東 2-1-18	(011)890-7515
東京機電支社	〒108-0022	東京都港区海岸 3-19-22	(03)3454-5511
中部支社	〒461-8675	名古屋市東区矢田南 5-1-14	(052)722-7602
北陸支店	〒920-0811	金沢市小坂町北 255	(076)252-9519
関西機電支社	〒531-0076	大阪市北区大淀中 1-4-13	(06)6454-0281
中四国支社	〒732-0802	広島市南区大州 4-3-26	(082)285-2111
四国支店	〒760-0072	高松市花園町 1-9-38	(087)831-3186
九州支社	〒812-0007	福岡市博多区東比恵 3-12-16(東比恵スクエアビル)	(092)483-8208

2012年12月作成

この印刷物は、2012年12月の発行です。なお、お断りなしに内容を変更することがありますのでご了承ください。

X903111101A