

# 三菱有圧換気扇用

## ALC パネル用取付枠(40,50,60cm)

### 取付工事・取扱説明書

この製品は、産業用有圧換気扇と組合わせて使用するものです。

■この製品の性能、機能を十分に発揮させ、また安全を確保するために、正しい取付工事が必要です。

■適用壁厚および壁開口寸法が決まっています。ご使用前に P7 を必ず参照ください。

形名	材質	適用機種		
		排気形ウェザーカバー	給気形ウェザーカバー	三菱有圧換気扇
APW-50S	ステンレス	ALC パネル専用 W-50SB(M)-AP	ALC パネル専用 QWH-50SA(M)-AP	羽根径 45・50cm 品
APW-60S	ステンレス	標準品 60cm 品	標準品 60cm 品	羽根径 60cm 品

#### オプション品 40cm 用アタッチメント

形名	材質	適用機種		
		排気形ウェザーカバー	給気形ウェザーカバー	三菱有圧換気扇
APAT-40S(注1)	ステンレス	標準品 40cm 品	標準品 40cm 品	羽根径 40cm 品

[ご注意]

注1. 40cm 品は、50cm 取付枠(APW-50S)と 40cm アタッチメント(APAT-40S)を組合せてご使用ください。

(工事店さまへ)

■取付工事を始める前に必ずこの説明書をお読みにになり、正しく安全に取付けてください。

■取付工事は販売店さま、または専門の工事店さまが実施してください。

取付工事終了後は、必ずこの説明書をお客様にお渡しください。

(お客さまへ)

ご使用前に必ずこの説明書をお読みにになり、正しく安全にお使いください。


なお、お読みになった後は、お使いになる方がいつでも見られるところに保管してください。


この製品は日本国内用ですので日本国外では使用できず、またアフターサービスもできません。

This appliance is designed for use in Japan only and cannot be used in any other country. No servicing is available outside of Japan.


## 安全のために必ず守ること


誤った取扱いをしたときに生じる危険とその程度を記号で区分して説明しています。


 警告	誤った取扱いをしたときに死亡や重傷などに結びつく可能性があるもの
---	----------------------------------

 注意	誤った取扱いをしたときに傷害または建物・機械などの損害に結びつくもの
---	------------------------------------

●図記号の意味は、次のとおりです。

 禁止
--

 指示に従い必ず行う
---

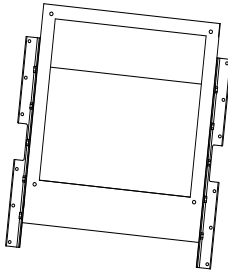
 注意

- 50cm 品のみ ALC パネル用取付枠専用の排気形、給気形ウェザーカバー-50cm 品をご使用ください。(排気形、給排気形、給気形ウェザーカバー-50cm標準品はご使用できません。)
- 40cm 品は、50cm 取付枠(APW-50S)と 40cm アタッチメント(APAT-40S)を組合せてご使用ください。
- ALC パネル厚み 100mmに対応した製品です。(ALC パネル厚み 100mm以外のパネルは取付できません。)
- 壁開口寸法を守る。(壁開口寸法は取付枠サイズによって決まっています。)
- 本体の取付工事は十分強度のあるところを選んで確実にを行う。(落下によりけがをすることがあります)
- 薄壁取付の場合でも通しボルトを使用しない。(メンテナンスの際に落下する等のおそれがあります)
- 部品の取付けは確実にを行う。(落下によりけがをすることがあります)
- 取付けやお手入れの際は手袋を着用する。(端面などでけがをすることがあります)

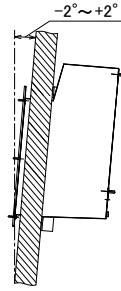
# 取付け前のお願い

- 50cm 品のみ標準品の排気形、給排気形、給気形ウェザーカバー50cmは使用できません。ALC パネル専用の排気形、給気形ウェザーカバー50cm 品をご使用ください。(給排気形ウェザーカバーは対応していません。)
- 40cm 品は、50cm 取付枠(APW-50S)と40cm アタッチメント(APAT-40S)を組合せてご使用ください。
- 50cm 品のみウェザーカバー取付側のピッチが標準品と異なるため、シャッター、電動防火ダンパー、固定式防火ダンパーは共締め使用できませんのでご注意ください。(有圧換気扇と共締めでご使用ください。)
- ALC パネル厚み 100mm に対応した製品です。ALC パネル 100mm 以外のパネルには使用できません。
- 壁開口寸法をお守りください。壁開口寸法は、取付枠のサイズによって決まっています。取扱説明書 P7 開口寸法変化表に合わせ開けてください。
- 取付け施工は、作業前に取扱説明書をこー読ください。
- 取付場所によっては故障の原因になります。次のような場所への取付や取付方をしないでください。
  - ・腐食性ガスが発生する場所
  - ・強酸・強アルカリ性・海岸近くで塩風にさらされている場所
  - ・常時振動したり、振動しやすい場所
  - ・天井面・床面

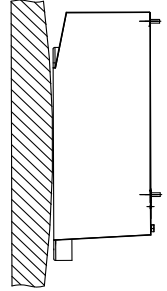
・斜め取付



・傾斜のある面への取付  
( $-2^{\circ}$  ~  $+2^{\circ}$  の範囲内で  
取付けてください。)



・ゆがんだ面への取付

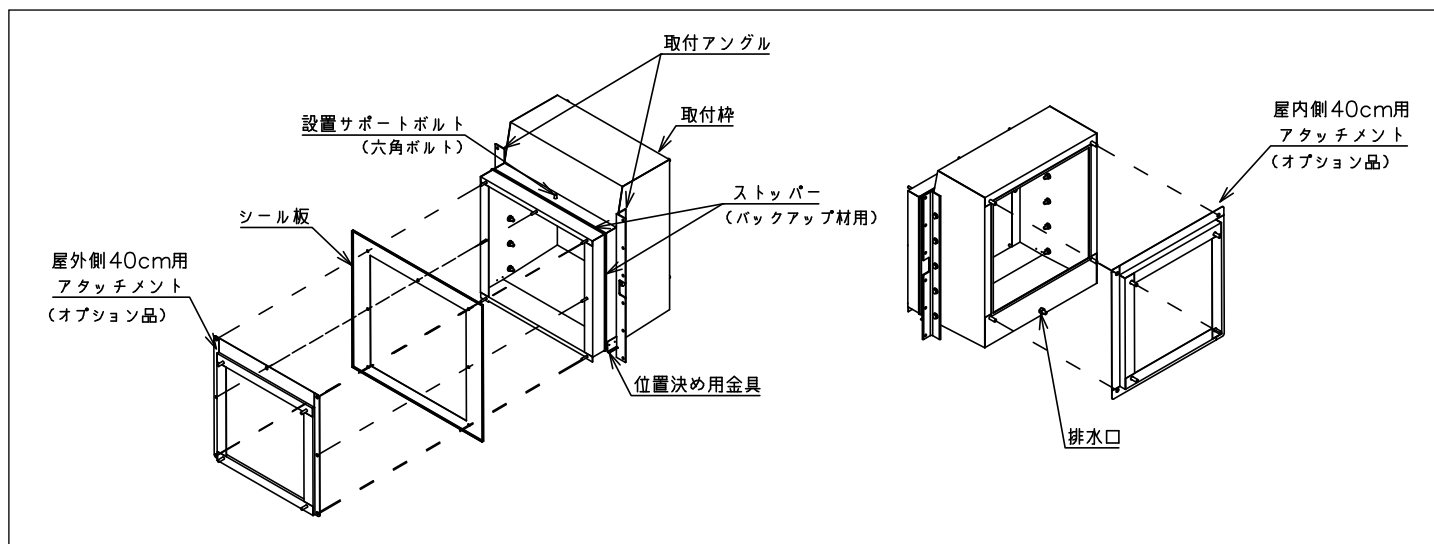


- ステンレスタイプ有圧換気扇、給気使用など、羽根が出張る有圧換気扇とシャッター、電動防火ダンパー、固定式防火ダンパーは共締め使用できませんのでご注意ください。
- 塵埃の多い場所(ひさしの下など)、海岸地区、または塩素などの腐食物質の雰囲気中でご使用の場合は、発錆するおそれがあります。
- 床上 1.8m 以上へ取付けてください。低い位置へと取付けられると、けが・事故や防雨性能低下、風量低下や異音、振動発生の原因になることがあります。
- 近接設置する場合、偏流が起こり異音、振動発生の原因になることがあります。事前に影響を十分ご検討のうえ、取付けてください。
- 適用サイズを超える有圧換気扇と組合わせて使用しないでください。適用サイズ以上の有圧換気扇、または三菱有圧換気扇以外の換気装置との組合わせてご使用の場合、異音や振動が発生するおそれがあります。適用サイズをご確認のうえ、ご使用ください。
- 当該品は構造上、やむをえず一部鋭利な箇所があります。作業中のけがを防ぐため、保護帽、長袖の作業服、安全靴、保護手袋を必ず着用してください。
- 取付前に本製品を点検して、ネジのゆるみの他異常のないことを、お確かめください。
- 保管・保存は乾いた清浄な雰囲気場所に、梱包状態のまま正立させてください。
- 本製品を可動する扉などへは取付けしないでください。扉の開閉の衝撃で損傷、変形する恐れがあります。
- 変形し、損傷が生じると機能を損なう恐れがありますので、本製品に強い衝撃を与えないでください。
- 本体強度などへの悪影響を与えるおそれがありますので、改造しないでください。
- 工事中の建物には思わぬ風の抜け道があり、室内へ風雨が吹き込む恐れがあります。強い外風を伴う雨等が予想される場合には風の抜け道をふさぐ等、雨水対策をご検討ください。
- 本製品のはたらきを保つためには、定期的な点検が必要です。本製品は、点検しやすい場所に取付けてください。
- 本製品の取付時、パッキンにハガレやズレがないか確認し、有圧換気扇等を取付けてください。ハガレやズレがあった場合はパッキンの位置を合わせたのち有圧換気扇等の取付を行ってください。
- 本製品の開梱時、パッキンのつぶれや浮きがある場合がございますが、止水性能に問題はございません。

# 使用上のご注意

- 屋内や屋根のヒサシの直下などで、定期的手入れされず汚れた状態が続いた場合や、常時湿潤している場合などでは発錆腐食のおそれがあります。
- 本製品の上に物を置かないでください。また、本製品を踏み台にしないでください。へこみや歪みが生じると機能を損なう恐れがあります。また落下などによってけがの原因になることがあります。
- 本製品は、防雨性能を向上させる製品ではございません。

# 各部の名称



## 仕様

### [梱包内容]

製品形名	材質	表面色(※1)
APW-50S	SUS304 (ステンレス)	ステンレス地金色 (ツヤなし)
APW-60S		

付属品	表面色(※1)	付属取付部品	材質
シール板	ステンレス地金色 (ツヤなし)	タッピングネジ呼び 8...13 個(※2) スプリングワッシャー呼び 8...12 個	SUS304 (ステンレス)

40cm オプション品	製品形名	表面色(※1)	材質
屋外側アタッチメント 屋内側アタッチメント	APAT-40S	ステンレス地金色 (ツヤなし)	SUS304 (ステンレス)

### [お客様手配]

	名称	サイズ	個数
取付準備(※3)	補強アングル(等辺山形鋼)	50×50(板厚 t6.0mm 推奨)	-
	固定用具	P7 参照	2
施工時	バックアップ材(一次シール)	25mm 程度(丸棒状)	-
	バックアップ材(二次シール)	20mm 程度(丸棒状)	-
	シーリング材	—	-
	六角ナット(40cm 品)(屋内側)(※4)	M12	4
	ワッシャー(40cm 品)(屋内側)(※4)	M12	4
	六角ナット(40,50cm 品)(屋外側)(※4)	M8	7
	ワッシャー(40cm 品)(屋外側)(※4)	M8	7
六角ナット(60cm 品)(屋外側)(※4)	M10	4	

※1 表面の色・ツヤにばらつきができる場合がございますが、製品の性能、機能に影響を及ぼすものではありません。

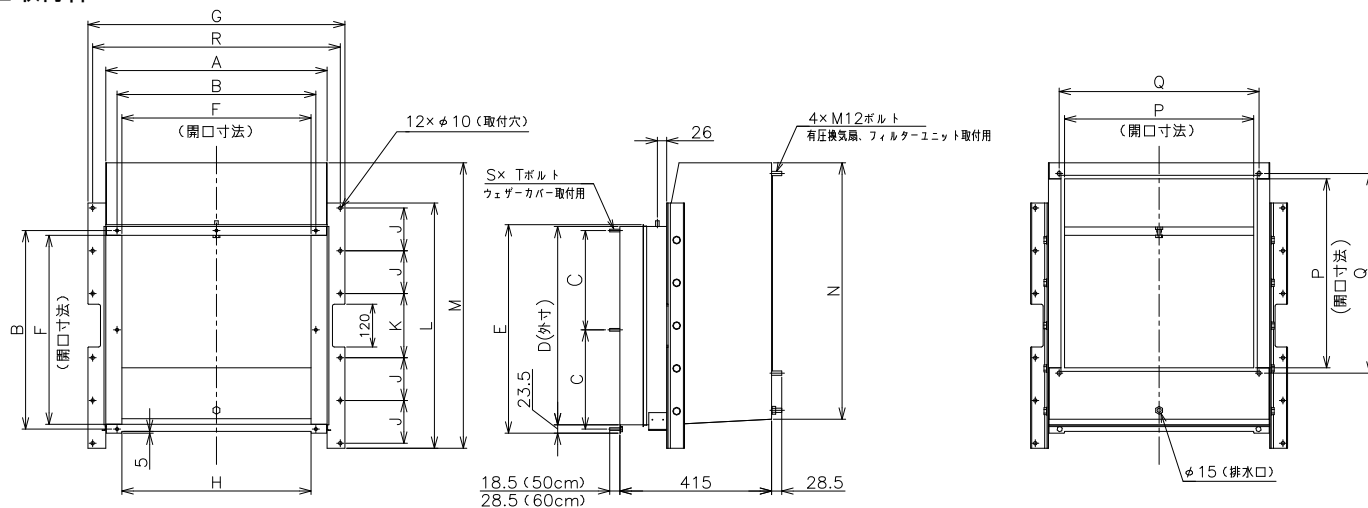
※2 ネジは予備で 1 個多く含まれております

※3 施工時に関連する部材のみ記載

※4 ステンレス製を推奨します

# 外形寸法図

## ■取付枠

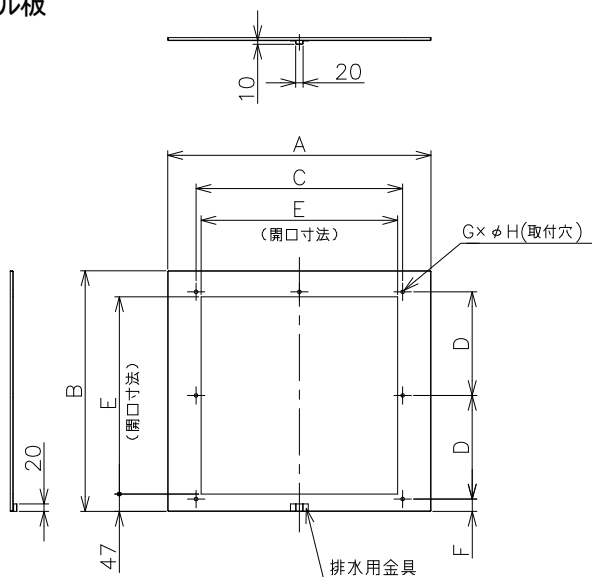


## 変化寸法表

適用 有圧 換気扇	外形寸法(mm)																		質量 (kg)
	A	B	C	D	E	F	G	H	J	K	L	M	N	P	Q	R	S	T	
45・50cm	620	557	278.5	556.5	585	530	720	530	120	180	688	801	720	530	560	694	7	M8	20.0
60cm	710	650	-	661.5	690	620	810	620	140	195	793	891	810	620	650	784	4	M10	24.8

※40cm は 50cm と共通の取付枠を使用。開口部はアタッチメント取付。

## ■シール板

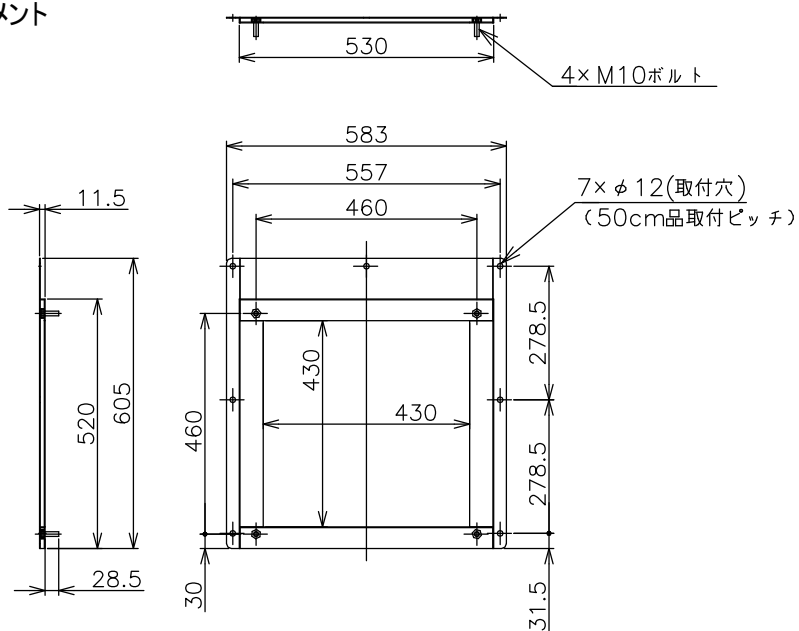


適用 有圧 換気扇	外形寸法(mm)								質量 (kg)
	A	B	C	D	E	F	G	H	
45・50cm	710	647	557	278.5	530	33	7	10	1.5
60cm	800	752	650	-	620	32	4	15	1.8

※40cm は 50cm と共通。

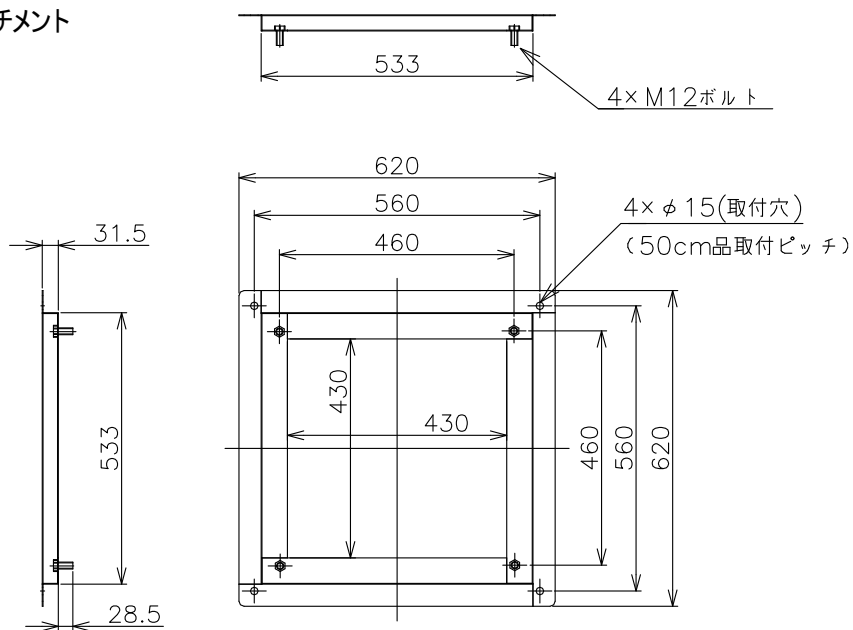
# 外形寸法図

## ■屋外側 40cm 用 アタッチメント



適用 有圧 換気扇	質量 (kg)
40cm	23

## ■屋内側 40cm 用 アタッチメント

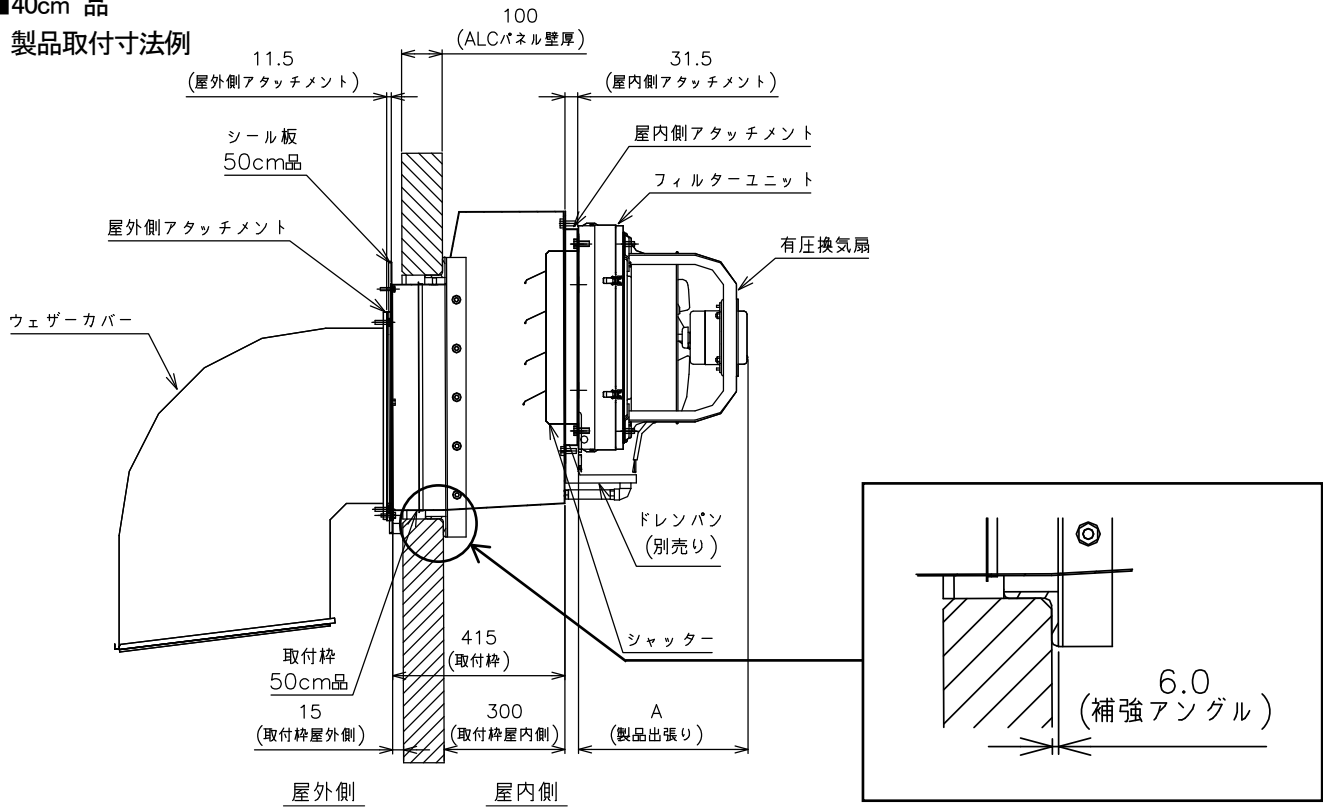


適用 有圧 換気扇	質量 (kg)
40cm	3.1

# 取付寸法

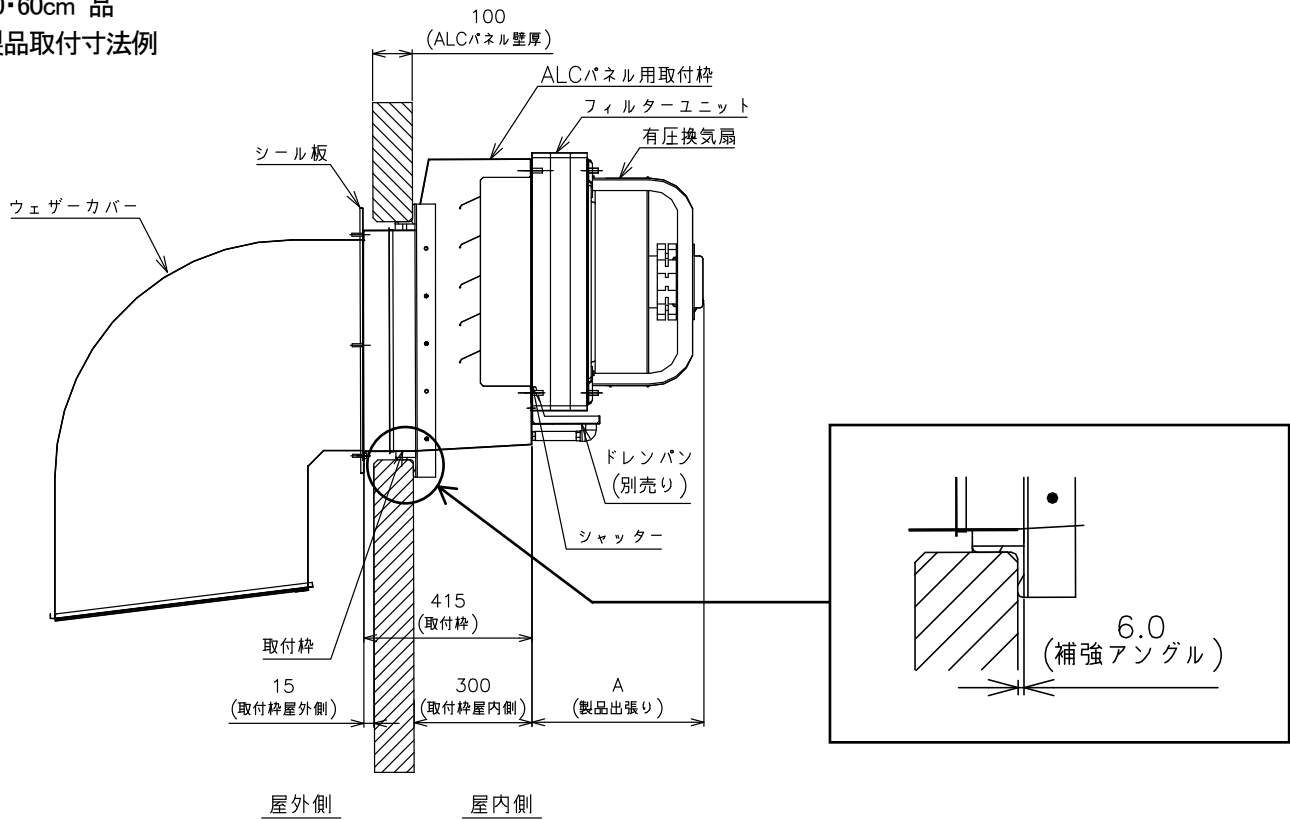
## ■40cm 品

### 製品取付寸法例



## ■50・60cm 品

### 製品取付寸法例



変化寸法表(参考値) (単位:mm)

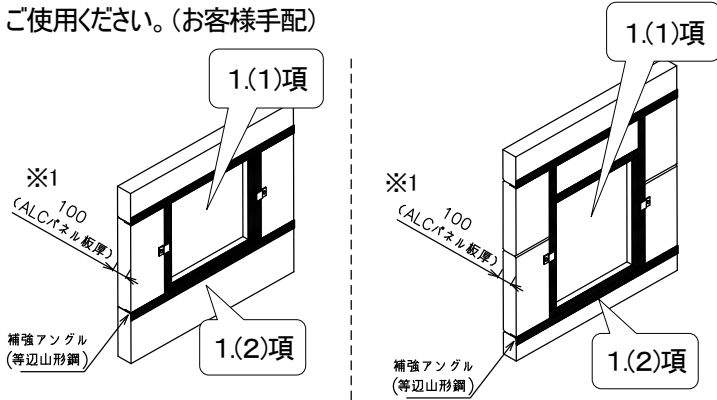
適用有圧換気扇	製品出張り寸法 (参考値)
	A
40cm	450
45・50cm	440
60cm	460

ご注意  
製品出張り寸法は  
組合せ機種により異なります。

# 施工手順

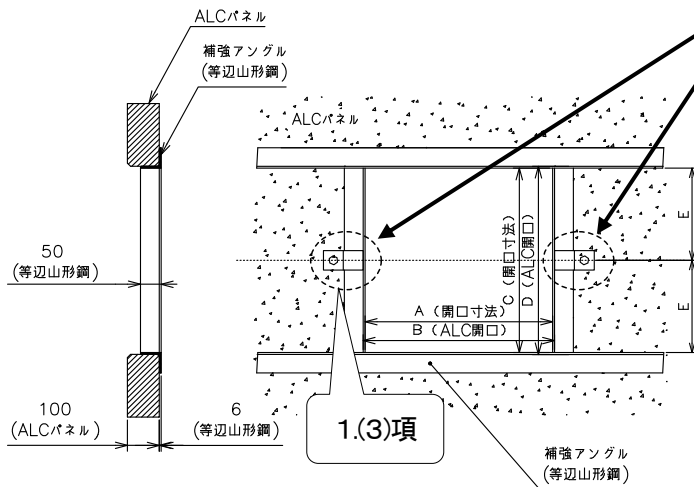
## ALCパネルとALC開口補強枠

50×50mm(板厚 t6.0mm 推奨)の補強アンクル(等辺山形鋼)をご使用ください。(お客様手配)



50cm 取付枠開口図

60cm 取付枠開口図



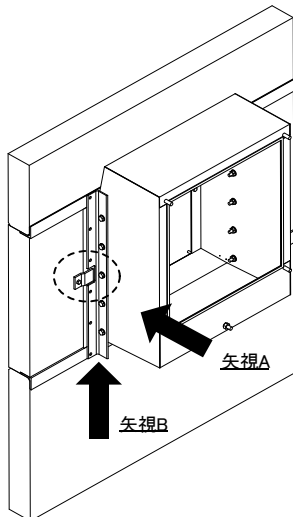
外壁構成

開口寸法変化表

単位(mm)

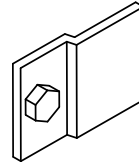
タイプ	A	B	C	D	E
APW-50S	648	660	588	600	294
APW-60S	738	750	693	705	346.5

※40cm は 50cm 品と同様の開口寸法です。



## 製品取付前準備

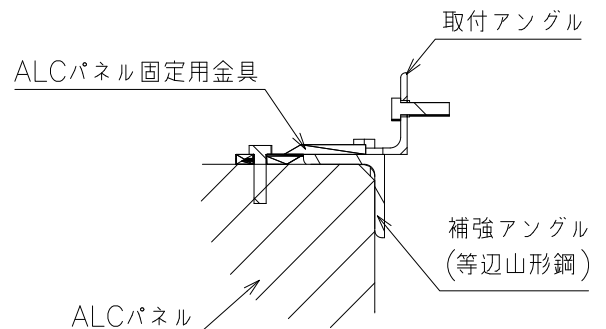
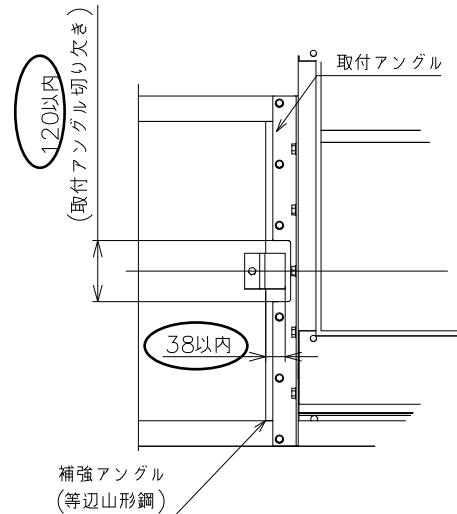
- 取付枠のサイズに合わせて、ALC パネルの開口部を作成してください。
  - 左図を開口寸法変化表を参考にして、ALC パネルの開口をあける。  
**※1.注意 ALC パネル壁厚は 100mm 限定です。その他の壁厚は対応しておりません。**
  - 等辺山形鋼を使い、開口を上下左右補強します。補強アンクル(等辺山形鋼)は、取付強度確保のため上下左右必ず取り付けてください。
  - ALC パネル固定用金具を使用する場合は、図のように開口中心部に取り付けてください。中心部でない場合、取付アンクルに干渉し、製品を取り付けることができません。



ALC パネル固定用金具を使用する場合は図のように中心位置になるように設置してください。(取付アンクルの干渉避けのため)

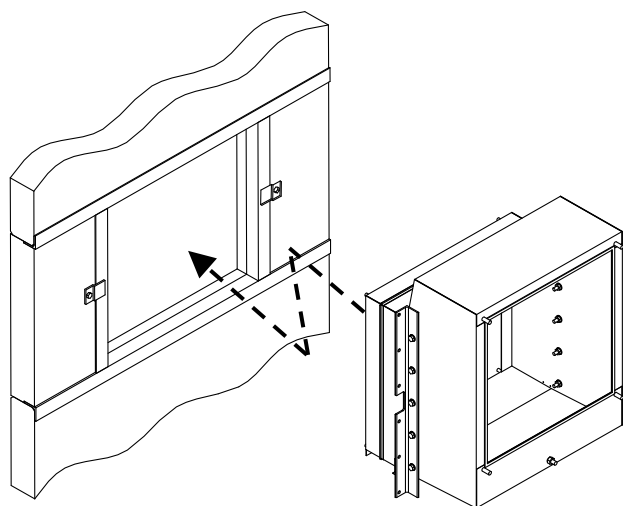
### [ご注意]

取付アンクル干渉避けのため、下図寸法内に金具を取り付けるようにしてください。



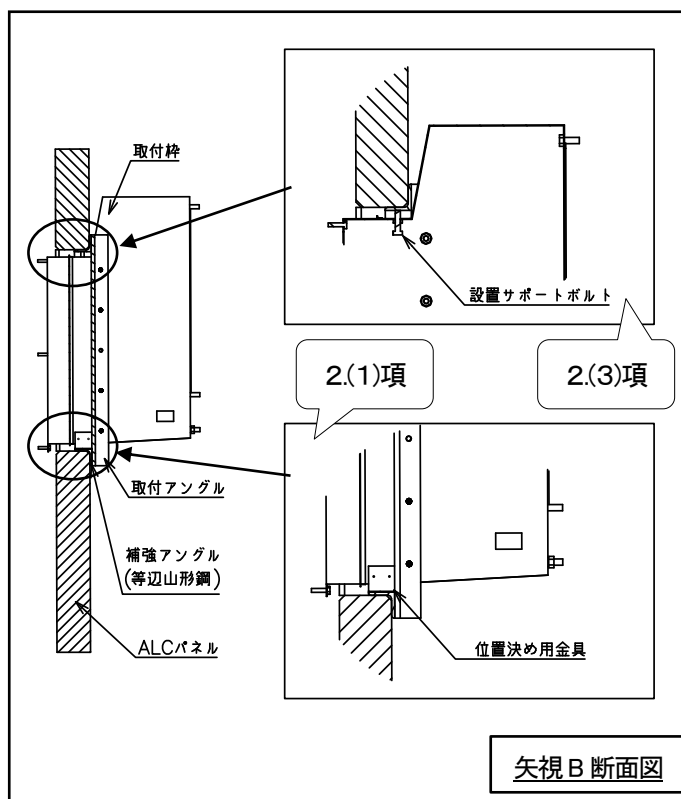
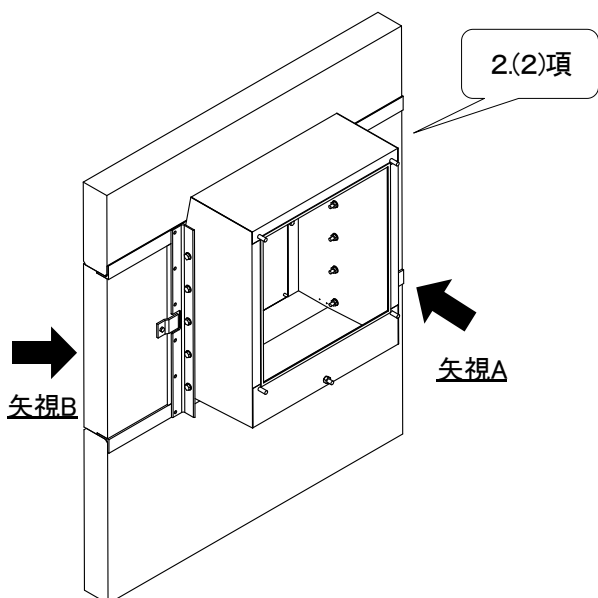
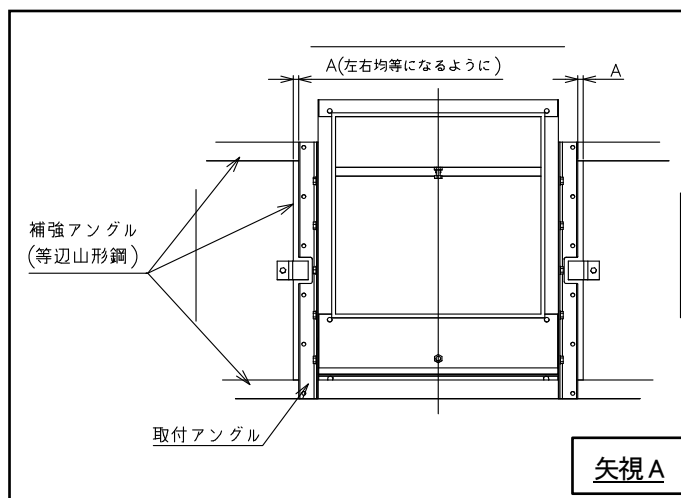
# 施工手順 1

## 取付枠仮固定(位置決め)



1. 屋内側から開口に取付枠を差し込みます。
2. (1) 上下の位置合わせは、取付枠下部にある位置決め用金具により決まります。  
 (2) 横方向は補強枠のあまり幅が左右均等になるよう配置します。  
 (3) 上部にある六角ボルトを回し、仮固定します。  
 取付時の位置ズレ防止のため、六角ボルトは確実に締め付けます。  
 ※変形の恐れがあるため、締めすぎにご注意ください。

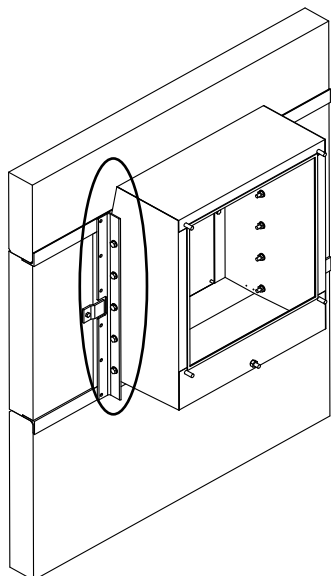
**[ご注意]**  
 仮固定のため、落下する恐れもあります。  
 細心の注意を払って2人作業で実施ください。





## 施工手順 2

### 製品固定



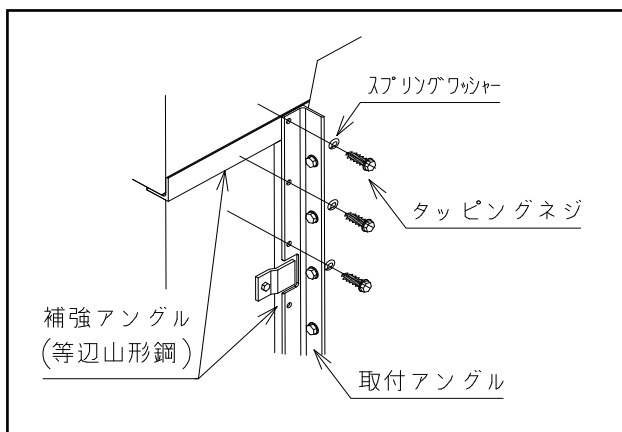
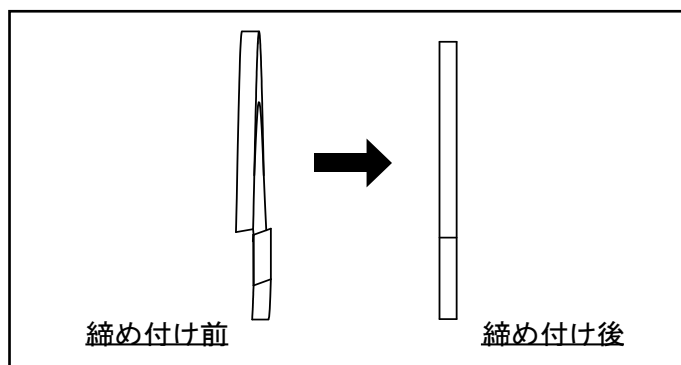
1. 位置合わせ後、取付アングル取付穴の位置に ALC パネル開口補強アングルにタッピングネジで固定するための下穴を開けます。タッピングネジを取り付ける場所にポンチでくぼみをつけます。ポンチでくぼみをつけた場所にドリルを当て下穴を開けます。

**今回使用するネジは、呼び 8、ネジ深さ 30  
下穴 7.5mm、ドリル加工穴深さ 30mm**

2. 取付枠に付属の取付部品をスプリングワッシャー、タッピングネジの順に、左右各 6 箇所取り付けます。

#### 取付時の注意

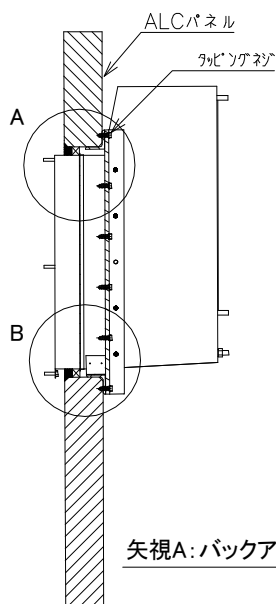
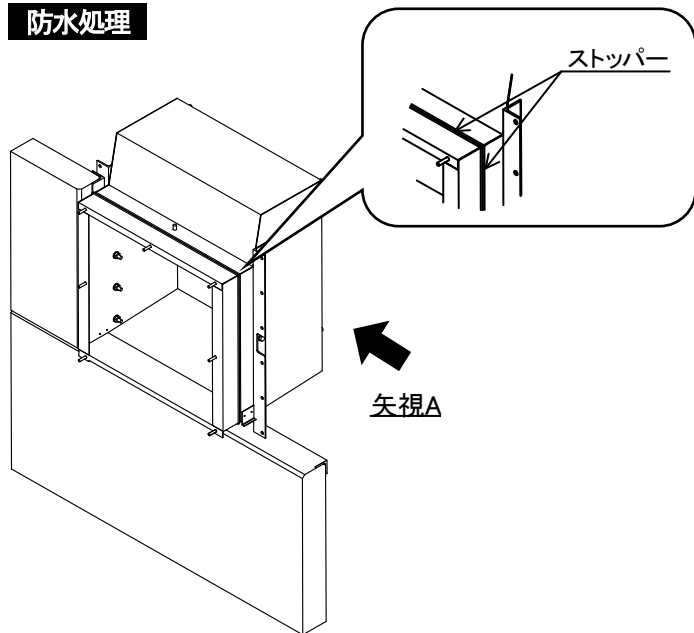
スプリングワッシャーは、平らになるまでネジをドライバーで締め付けてください。



3. 施工手順 1 2.(3)項で仮固定で使用した六角ボルトは、製品固定後に取り外してください。

# 施工手順 3

## 防水処理



矢視A: バックアップ材、シーリング材充填イメージ

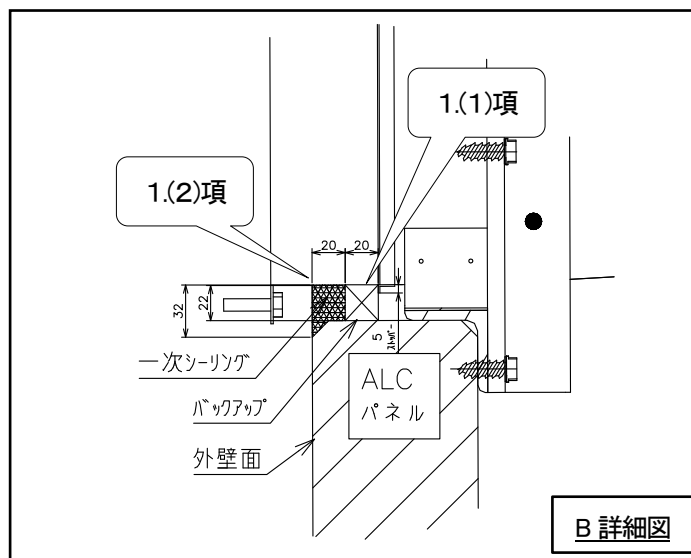
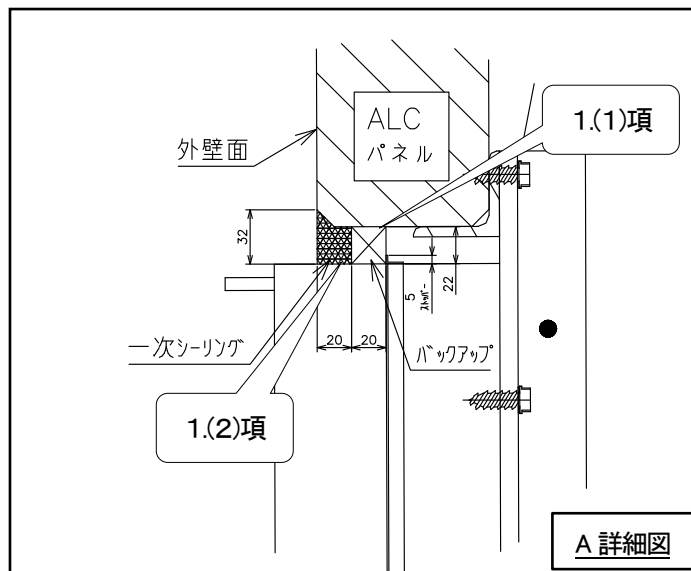
### 1. 一次シーリング

屋外側(WC 取付側)取合い部全周囲をバックアップ材およびシーリング材で ALC パネル外壁面まで埋めます。

- (1) 取付枠のストッパーに合わせ、バックアップ材を全周囲詰め込みます。

バックアップ材は、シーリング材充填イメージを参考に材質高発泡ポリエチレン製で直径 25mm 程度の丸棒状を推奨します。

- (2) ALC パネル外壁面までシールします。

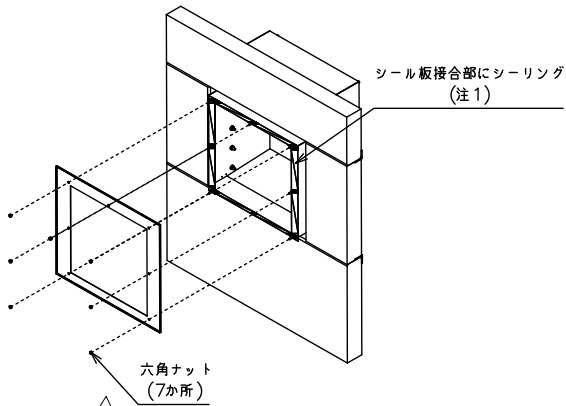


#### [ご注意]

防水性や気密性を保持するため、隙間なく充填してください。

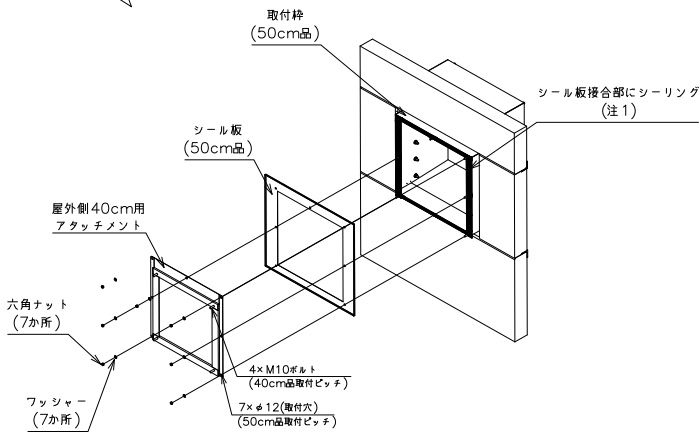
# 施工手順 3 つづき

## 防水処理

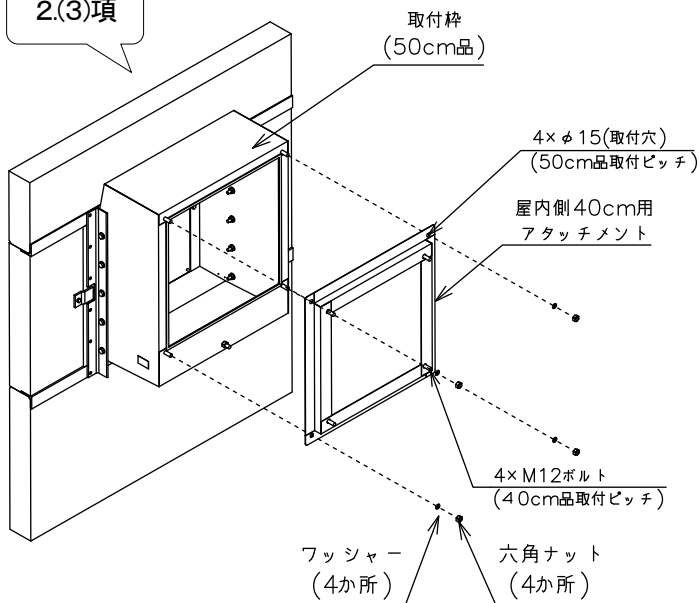


2.(1)項

2.(2)項



2.(3)項



## 2. シール板を取付枠に取付

**[ご注意]**

APW-50S, APW-60S 取付のお客様は、  
2. (1)項をご覧ください。  
APAT-40S 取付けのお客様は、2. (2)、(3)項を  
ご覧ください。

- (1) 取付枠溶接ボルトにシール板を排水用金具が内側になるようにはめ込み六角ナットで固定する。

注 1)

取付前に取付枠とシール板接合部に必ずシーリングを実施ください。

- (2) 取付枠溶接ボルトにシール板を排水用金具が内側になるようにはめ込み、次に屋外側アタッチメントはめ、ワッシャー、六角ナットの順で固定する。

注 1)

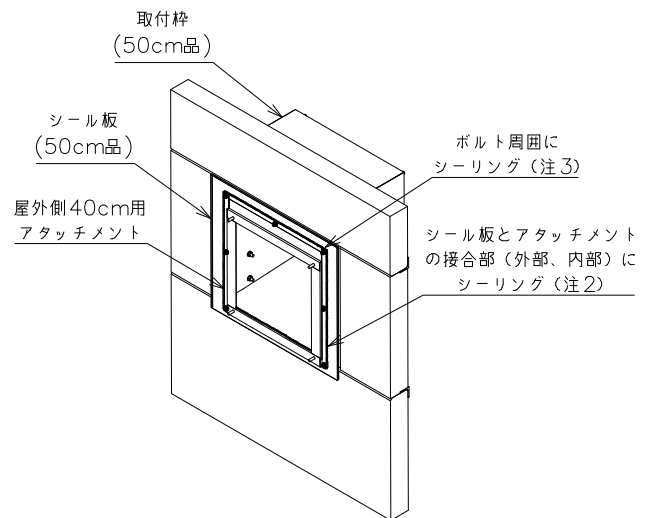
取付前に取付枠とシール板接合部に必ずシーリングを実施ください。

注 2)

シール板と屋外側アタッチメントの接合部(外部・内部)に必ずシーリングを実施ください。

注 3)

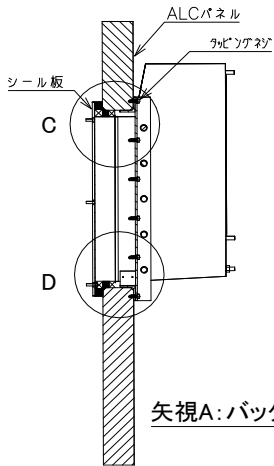
ボルト周囲に必ずシーリングを実施ください。



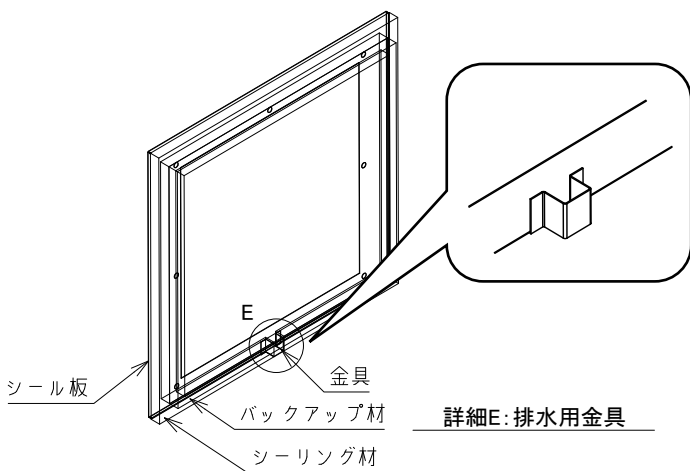
- (3) 屋内から、取付枠溶接ボルトに屋内側アタッチメントをはめ込み、ワッシャー、六角ナットの順で固定する。

# 施工手順 3 つづき

## 防水処理

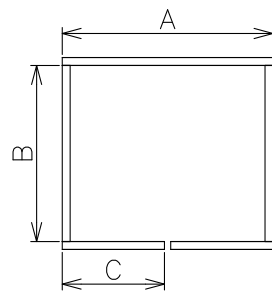
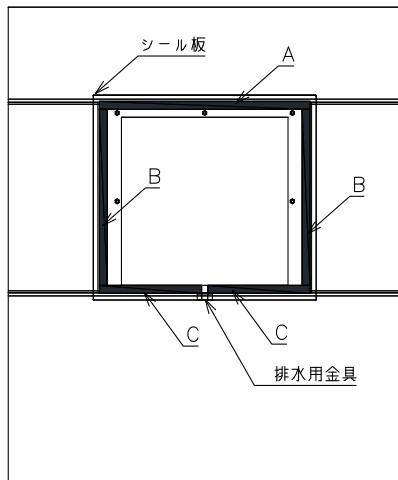


矢視A: バックアップ材、シーリング材充填イメージ



### バックアップ材 寸法目安

製品形名	A	B	C
APW-50S	670	560	325
APW-60S	760	650	365



### 3. 二次シーリング

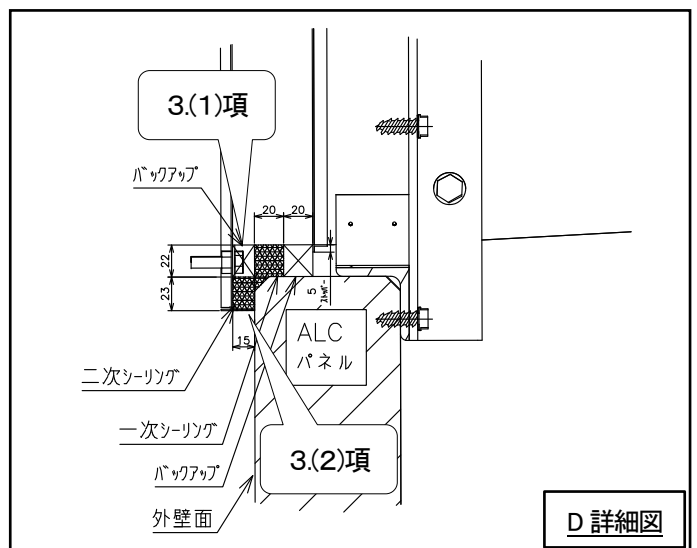
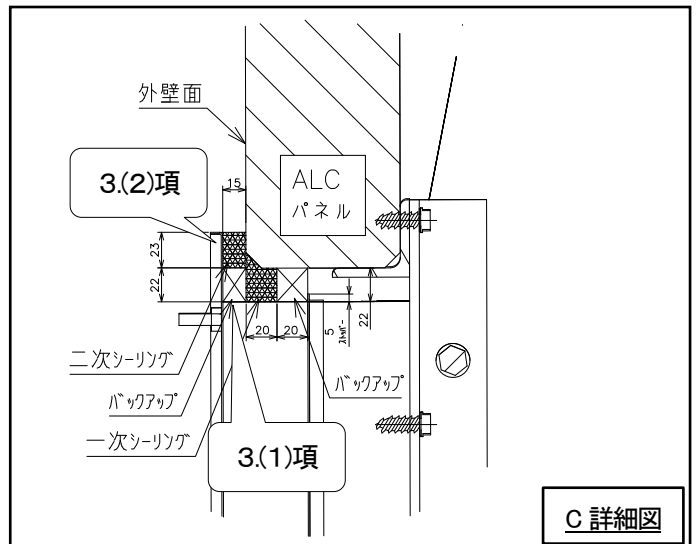
屋外側(WC 取付側)取合い部全周囲をバックアップ材およびシーリング材でシール板まで埋めます。

#### [ご注意]

一次シーリングが完全に乾いたことを確認してから、始めてください。

- (1) 1次シーリングに合わせ、バックアップ材を全周囲詰め込みます。  
バックアップ材は、シーリング材充填イメージを参考に材質高発泡ポリエチレン製で直径 20mm 程度の丸棒状を推奨します。
- (2) シールは、シール板と ALC パネル外壁面との取合い部をシールします。  
C 詳細図、D 詳細図を参考に ALC パネルからシール板までをシーリング材で充填します。

※シール板下部中央に排水用金具がありますので、バックアップ材は金具を避けて配置してください。(詳細 E) その後、金具部分を避けシール板端部までシーリングします。

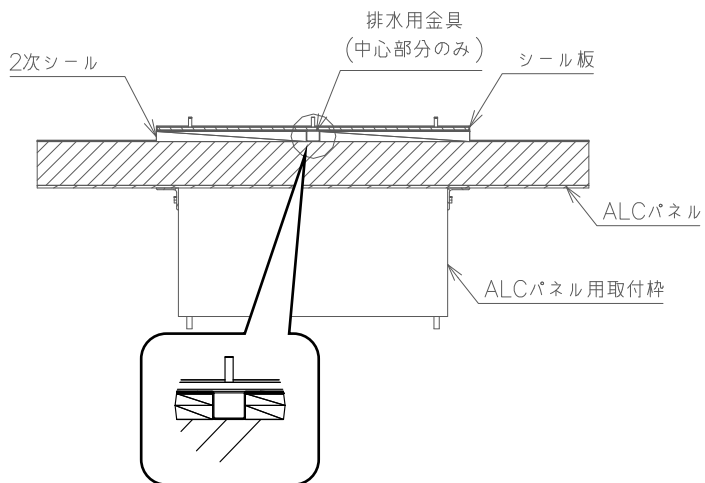


#### [ご注意]

防水性や気密性を保持するため、隙間なく充填してください。

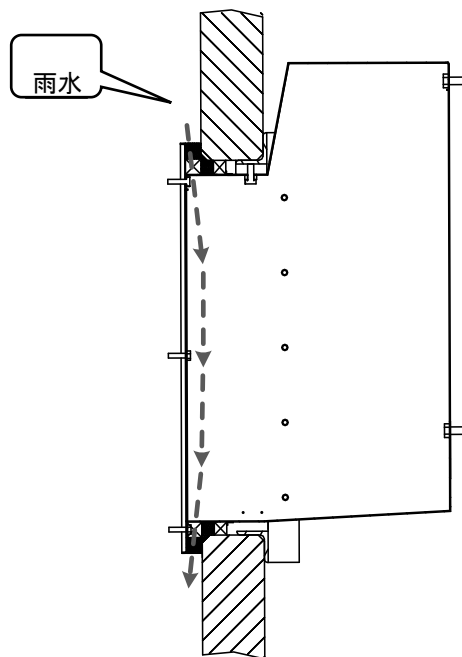
# 施工手順 3 つづき

## 防水処理

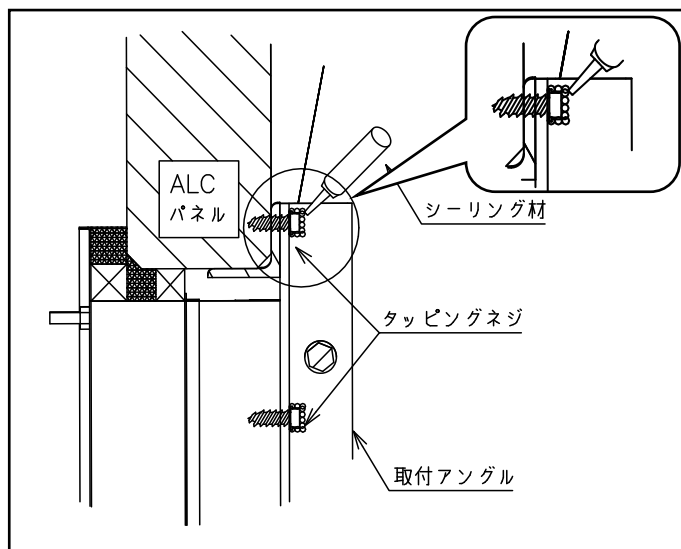


シーリング材充填イメージ(下から見た図)

金具内側をシールしないことで、経年劣化で亀裂した部分から染み出た雨水を排水することができます。



- (3) 取付枠固定用タッピングネジ頭部にシーリング材を塗布します。



### シーリング材選定のお願い

- ALC パネル、ステンレスともに相性のよい「一成分形変成シリコン系」のご使用を推奨します。

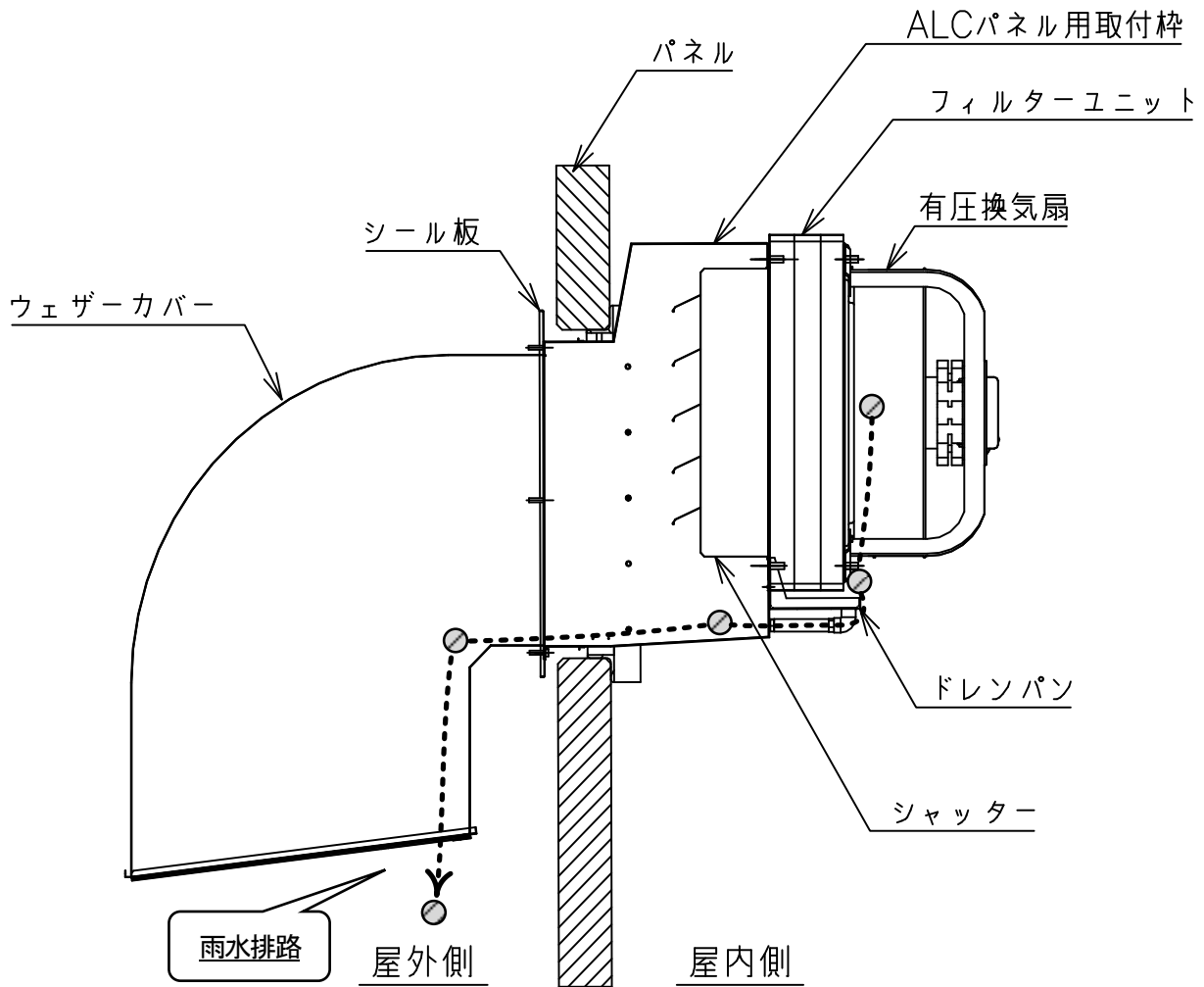
[ご注意]  
防水性や気密性を保持するため、隙間なく充填してください。

## ウェザーカバーの取付

取付方法は、ウェザーカバー(製品側)の取扱説明書を参照ください。

## オプション品について

別売り(オプション品)にて、ドレンパンをご用意しております。有圧換気扇及びフィルターユニットに溜まった雨水を排水する機能があります。ドレンパンをご使用の際は、ドレンパン取扱説明書を見て実施してください。



ドレンパンに溜まった雨水は、取付枠内部に送り取付枠とウェザーカバーの内部を通して外部に排出します(ドレンパンをご使用の際は、取扱説明書を見て実施ください)

# お手入れのしかた

- 海岸沿い、および海風の当たる地区での設置環境では、付着した塩分などを除去するために定期的に水洗いを行ってください。  
(塩分やどろなどの汚れが錆の発生原因になります)
- 本体に付着した汚れ、油脂は、中性洗剤を湿らせたやわらかい布でふきとってください。

## 点検項目

<ul style="list-style-type: none"><li>・製品の取付け状態は正常であるか</li><li>・ネジ類に緩みなどないか</li><li>・製品に変形や異常な傷がないか</li><li>・シーリング剤に亀裂など、劣化していないか</li></ul>	<ul style="list-style-type: none"><li>・製品各部に錆などないか</li><li>・製品内部に油やほこりなどが付着していないか (どろやほこりが付着して錆のように見えることがあります。一度清掃してみてください)</li></ul>
---	---

※約6ヶ月に1度を目安に点検・清掃してください。

※点検の結果、異常が見つかった場合は、修理・部品(製品)の交換をお買い上げの販売店・工事店、もしくは当社支社/支店に依頼してください。

## 錆取りの方法

- 万一本製品が発錆に至った場合は、市販のステンレス用錆取り等で錆取りを行ってください。  
(錆取りの後、表面色調などが変化することがありますのでご注意ください。)

## ◆ 保証について

ご使用に関しましては、以下の製品保証内容をご確認いただけますよう、よろしくお願いいたします。

### 無償保証期間と無償保証範囲

無償保証期間中に、製品に当社側の責任による故障や瑕疵(以下併せて「故障」と呼びます)が発生した場合、お買い上げいただいた販売店または当社支社/支店を通じて、無償で製品を修理、または代替品の提供をさせていただきます。ただし、離島およびこれに準ずる遠隔地への出張修理が必要な場合は、技術者派遣に要する実費を申し受けます。

#### ■無償保証期間

製品の無償保証期間は、製品ご購入後またはご指定場所に納入後1年間とさせていただきます。ただし、当社製品出荷後の流通期間を最長6ヶ月として、製造から18ヶ月を無償保証期間の上限とさせていただきます。また、修理品の無償保証期間は、修理前の保証期間を超えて長くなることはありません。

#### ■無償保証範囲

- (1) 使用状態、使用方法および使用環境などが、取扱説明書、製品本体注意ラベルなどに記載された条件、注意事項などに従った正常な状態で使用されている場合に限定させていただきます。
- (2) 無償保証期間内であっても、下記の場合は保証の対象範囲から除外させていただきます。
  - ① お客様における不適切な保管や取扱い、不注意、過失などにより生じた故障。
  - ② お客様にて当社の了解なく製品に改造、修理などを加えたことに起因する故障。
  - ③ 当社製品が本来の使用法以外で使用されたことによる故障、または業界の通念を超えた使用による故障。
  - ④ 取扱説明書などに指定された機器が正常に保守、交換されていれば防げたと認められる故障。
  - ⑤ 当社出荷当時の科学技術の水準では予見できなかった事由による故障。
  - ⑥ 火災などの不可抗力による外部要因および地震、雷、風水害などの天変地異など、当社側の責ではない原因による故障。
  - ⑦ その他、当社の責任以外による故障またはお客様が当社責任外と認めた故障。

### 生産中止後の有償保証期間

当社が有償にて製品修理を受け付けることができる期間は、その製品の生産中止後7年間です。生産中止後の製品供給、代替品の供給はできません。

### 機会損失、二次損失などへの保証責務の除外

無償保証期間の内外を問わず、当社の責に帰すことができない事由から生じた損害、当社製品の故障に起因するお客様での機会損失、利益の逸失・損失、当社の予見の有無を問わず特別の事情から生じた損害、二次損害、事故補償、交換に関わる費用、当社製品以外への損傷およびその他の業務に対する補償については、当社は責任を負いかねます。

### 製品仕様の変更

カタログ、仕様書、技術資料などに記載されている仕様は、お断りなしに変更することがあります。

## ◆ 製品の適用について

#### ■使用条件

当社製品をご使用される場合は、万一、故障、不具合などが発生した場合でも重大な事故にいたらない用途であること、バックアップなどの対策が実施されていることをご使用の条件とさせていただきます。

#### ■適用の除外など

当社製品は、一般工業などへの用途を対象として設計・製造されています。原子力発電所およびその他発電所、鉄道や航空などの公共交通機関といった公共への影響が大きい用途や車両設備医用機械、娯楽機械、安全装置、焼却設備、および行政機関や個別業界の規制に従う設備への使用で、特別品質保証体制をご要求になる用途には、適用を除外させていただきます。

人命や財産に大きな影響が予測され、安全面や制御システムとくに高信頼性が要求される用途には適用を除外させていただきます。

## 三菱電機システムサービス株式会社

〒154-8520 東京都世田谷区太子堂 4-1-1(キャロットタワー20F)

### お問い合わせは下記へどうぞ

北日本支社	〒983-0013	仙台市宮城野区中野 1-5-35	(022)353-7814
北海道支店	〒004-0041	札幌市厚別区大谷地東 2-1-18	(011)890-7515
東京機電支社	〒108-0022	東京都港区海岸 3-19-15 LOOP-Xビル 11階	(03)3454-5511
中部支社	〒461-8675	名古屋市東区大幸南 1-1-9	(052)722-7602
北陸支店	〒920-0811	金沢市小坂町北 255	(076)252-9519
関西支社	〒531-0076	大阪市北区大淀中 1-4-13	(06)6454-0281
中四国支社	〒732-0802	広島市南区大州 4-3-26	(082)285-2111
四国支店	〒760-0072	高松市花園町 1-9-38	(087)831-3186
九州支社	〒812-0007	福岡市博多区東比恵 3-12-16	(092)483-8208

### インターネットによる製品情報

ホームページ URL [www.melco.jp/business/product/](http://www.melco.jp/business/product/)

この印刷物は、2020年10月の発行です。なお、お断りなしに内容を変更することがありますのでご了承ください。

2020年10月作成  
X903190501A