

三菱有圧換気扇用

ALC パネル用取付枠対応 排気形ウェザーカバー

取付工事・取扱説明書

この製品は、産業用有圧換気扇と組合わせて使用するものです。

■この製品の性能、機能を十分に発揮させ、また安全を確保するために、正しい取付工事が必要です。

■海岸沿い、および海風の当たる地区での設置は錆が発生しますので、塗装品(特殊品)をご使用ください。

排気形 形名		材質	適用取付枠機種	適用換気扇機種
標準タイプ (防鳥網)	標準タイプ (防虫網)			
W-50SB-AP	W-50SBM-AP	ステンレス	APW-50S	羽根径 45・50cm の三菱有圧換気扇

(工事店さまへ)

■取付工事を始める前に必ずこの説明書をお読みになり、正しく安全に取付けてください。

■取付工事は販売店さま、または専門の工事店さまが実施してください。

取付工事終了後は、必ずこの説明書をお客様にお渡しください。

(お客さまへ)

ご使用前に必ずこの説明書をお読みになり、正しく安全にお使いください。


なお、お読みになった後は、お使いになる方がいつでも見られるところに保管してください。


この製品は日本国内用です。日本国外では使用できず、またアフターサービスもできません。

This appliance is designed for use in Japan only and can not be used in any other country. No servicing is available outside of Japan.


安全のために必ず守ること


誤った取扱いをしたときに生じる危険とその程度を記号で区分して説明しています。

 警告	誤った取扱いをしたときに死亡や重傷などに結びつく可能性があるもの
---	----------------------------------

 注意	誤った取扱いをしたときに傷害または建物・機械などの損害に結びつくもの
---	------------------------------------

●図記号の意味は、次のとおりです。

 禁止

 指示に従い必ず行う
--

注意



- 本体の取付工事は十分強度のあるところを選んで確実に行う。
(落下によりけがをすることがあります)
- 薄壁取付の場合でも通しボルトを使用しない。
(メンテナンスの際に落下する等のおそれがあります)
- 部品の取付けは確実に行う。
(落下によりけがをすることがあります)
- 取付けやお手入れの際は手袋を着用する。
(端面などでけがをすることがあります)

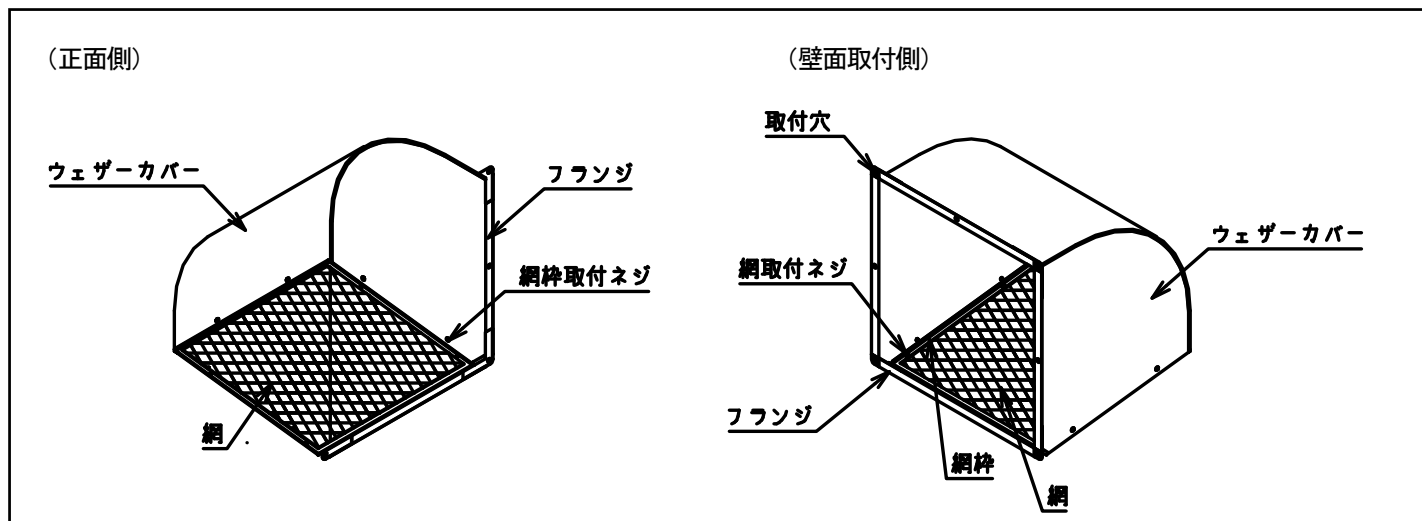
取付け前のお願い

- 本製品は、ALC パネル用取付枠 50cm専用となります。有圧換気扇、シャッターなど取付ピッチが異なりますのでご注意ください。
- 本製品は、シャッター、電動防火ダンパー、固定式防火ダンパー等取付ピッチが異なるため共締めできません。取付の場合は、屋内側の有圧換気扇と共締めで取付けてください。ただし、ステンレスタイプ有圧換気扇給気使用など羽根が出張る有圧換気扇との共締め使用はできませんのでご注意ください。
- 取付け施工は、作業前に取扱説明書をご一読ください。
- 下記の部分は、わずかな隙間でも雨水浸入の恐れがありますのでコーキングまたはシーリングを確実に実施してください。
 - ・ウェザーカバーと壁面との接合部分
 - ・取付け後のボルト(ナット)周囲
 - ・フランジ部外周と壁面の隙間(下部側を含めて4辺必ず行ってください)
- 取付場所によっては故障の原因になります。次のような場所には取付けないでください。
 - ・腐食性ガスが発生する場所
 - ・常時振動したり、振動しやすい場所
 - ・強酸・強アルカリ性・海岸近くで塩風にさらされている場所
 - ・天井面・床面
- 塵埃の多い場所(ひさしの下など)、海岸地区、または塩素などの腐食物質の雰囲気の中でご使用の場合は、発錆するおそれがありますので、定期的な洗浄または耐塩塗装をお勧めします。
- 床上1.8m以上へ取付けてください。低い位置へと取付けられると、けが・事故や防雨性能低下、風量低下や異音、振動発生の原因になることがあります。
- 近接設置する場合、偏流が起こり異音、振動発生の原因になることがあります。事前に影響を十分ご検討のうえ、取付けてください。
- 適用サイズを超える有圧換気扇と組合わせて使用しないでください。適用サイズ以上の有圧換気扇、または三菱有圧換気扇以外の換気装置との組合わせてご使用の場合、異音や振動が発生するおそれがあります。適用サイズをご確認のうえ、ご使用ください。
- 当該品は構造上、やむをえず一部鋭利な箇所があります。作業中のけがを防ぐため、保護帽、長袖の作業服、安全靴、保護手袋を必ず着用してください。
- 取付前に本製品を点検して、ねじのゆるみの他異常のないことを、お確かめください。
- 取付けの際、網は下方から力が加わると変形するおそれがありますので、注意して行ってください。
- 網のメンテナンスができる場所に取り付け、網は塵埃等で目づまりを起こさないよう定期的に点検・清掃してください。
- 保管・保存は乾いた清浄な雰囲気のある場所に、梱包状態のまま正立させてください。
- 本製品を可動する扉などへは取付けないでください。扉の開閉の衝撃で損傷、変形する恐れがあります。
- 変形し、損傷が生じると機能を損なう恐れがありますので、本製品に強い衝撃を与えないでください。
- 本体強度などへの悪影響を与えるおそれがありますので、改造しないでください。
- 工事中の建物には思わぬ風の抜け道があり、室内へ風雨が吹き込む恐れがあります。強い外風を伴う雨等が予想される場合には風の抜け道をふさぐ等、雨水対策をご検討ください。
- 本製品のはたらきを保つためには、定期的な点検が必要です。本製品は、点検しやすい場所に取付けてください。

使用上のご注意

- 屋内や屋根のヒサシの直下などで、定期的手入れされず汚れた状態が続いた場合や、常時湿潤している場合などでは発錆腐食のおそれがあります。
- 本製品の上に物を置かないでください。また、本製品を踏み台にしないでください。へこみや歪みが生じると機能を損なう恐れがあります。また落下などによってけがの原因になることがあります。
- 防虫網・防鳥網は油やほこり、虫等で目詰まりを起こさないよう定期的に点検・清掃してください。
(防虫網の場合は約3ヶ月に1度、防鳥網の場合は約6ヶ月に1度を目安としてください)
- 防虫網・防鳥網の取付け、取外しの際は、落下、脱落のないように注意して行ってください。
- 防虫網・防鳥網のメンテナンスは、本体から取外して行ってください。
- 防虫網・防鳥網は、必ず当社製の専用品をご使用ください。
- 防虫網・防鳥網に油やほこり、虫等が付着すると防雨性能低下、風量低下や異音、振動発生の原因となります。
- 防虫網目より小さい虫は侵入するおそれがあります。
- 排気形ウェザーカバーは、降雨時に給気へ使用すると屋外の環境、給気条件によっては、屋内に雨水浸入のおそれがあります。

各部の名称(排気形)



仕様(排気形)

形名	材質	表面色	標準装備	
			防鳥網	防虫網
W-50SB(M)-AP	SUS304 (ステンレス)	ステンレス地金色 (ツヤなし)	エキスパンドメタル 10×21×0.8mm	エキスパンドメタル 3×4.5×0.4mm

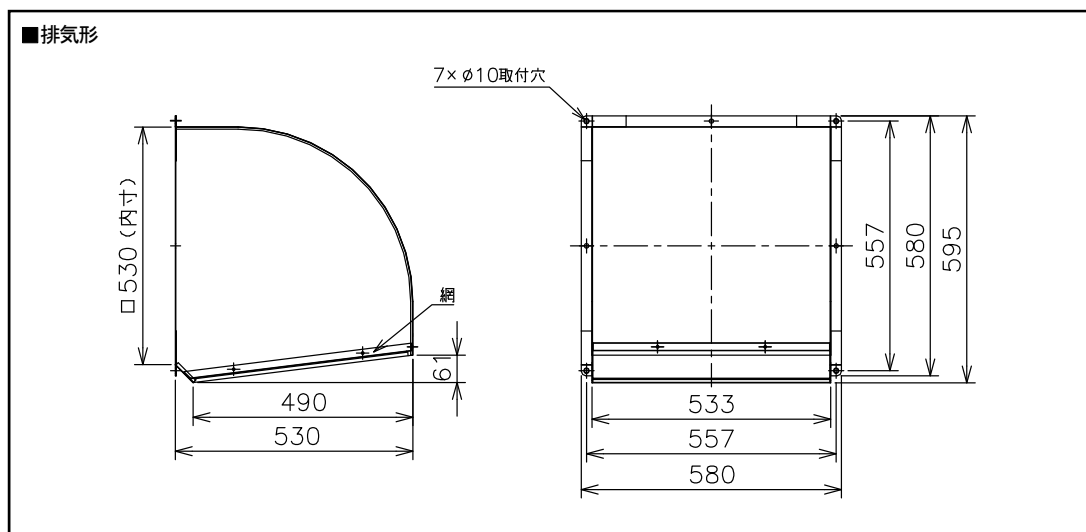
形名(M)は防虫網装備品形名

[お客様手配]

名称	サイズ	個数
ワッシャー(※1)	M8	7
ナット(※1)	M8	7

※1ステンレス製を推奨します

外形寸法図(排気形)



適用 有圧 換気扇	標準タイプ形名		質量 (kg)
	防鳥網標準装備	防虫網標準装備	
45・50cm	W-50SB-AP	W-50SBM-AP	6.8

取付方法

ウェザーカバーの取付け

1. ALCパネル用取付枠を使用する場合

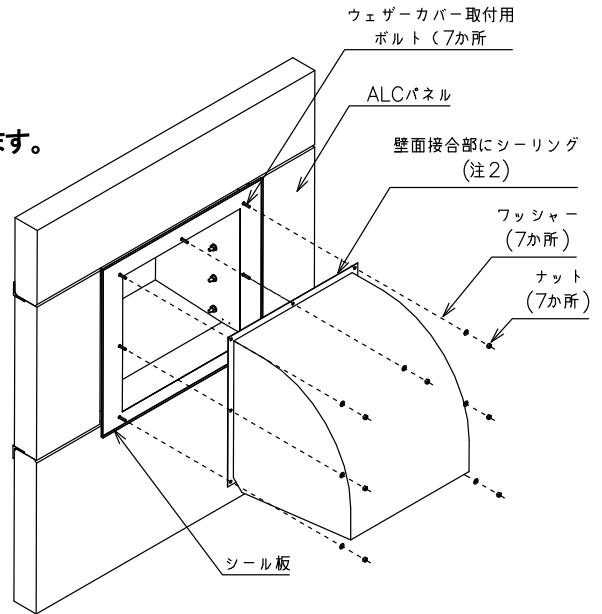
■取付方法は取付枠(APW-50S) ウェザーカバー取付用ボルト(7本)に取付けます。

ウェザーカバー取付用ボルトに取付けの場合

取付枠(APW-50S)のウェザーカバー取付用ボルト(M8)に市販のナット、ワッシャーを使用して確実に固定する。
固定するボルト、ワッシャー、ナットはいずれもステンレス製を使用してください。

注1)

ウェザーカバーの取付前に必ず壁面結合部に水漏れ防止用シーリングを実施してください(注2参照)、取付後にはシーリングができません。



2. ALC用取付枠を使用しない場合

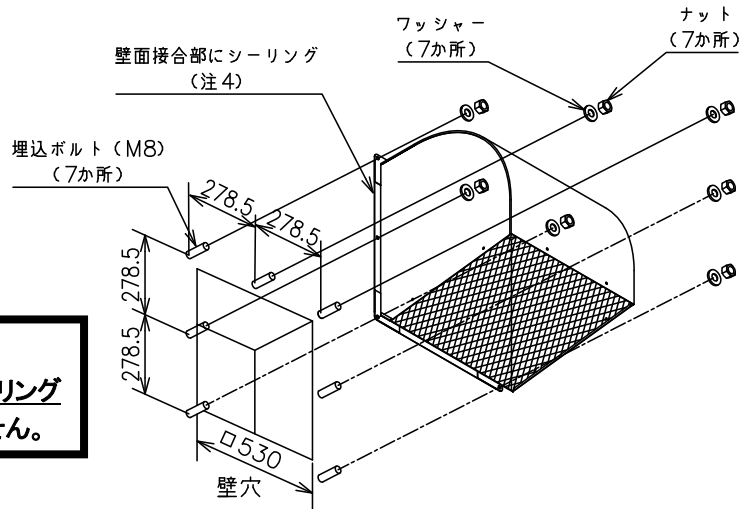
■取付方法は取付場所により、埋込ボルト取付けを用いた取付けがあります。

埋込ボルトに取付けの場合

図の寸法を参照して、埋込ボルトを埋め込み、市販のナット、ワッシャーを使用して確実に固定する。
固定するボルト、ワッシャー、ナットはいずれもステンレス製を使用してください。

注3)

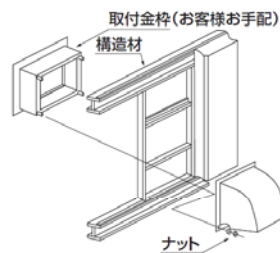
ウェザーカバーの取付前に必ず壁面結合部に水漏れ防止用シーリングを実施してください(注4参照)、取付後にはシーリングができません。



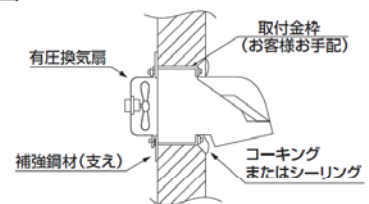
外壁面への取付例

① ALC(軽量発泡コンクリート)のとき

取付図

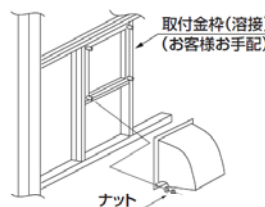


断面図

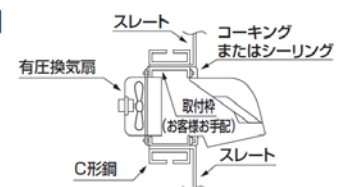


② 軽量鉄骨のとき

取付図

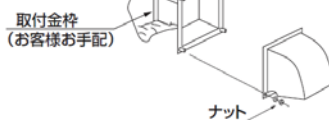


断面図

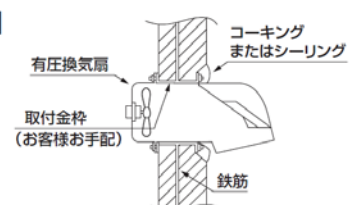


③ RC(鉄筋コンクリート)のとき

取付図
(壁面埋込)



断面図



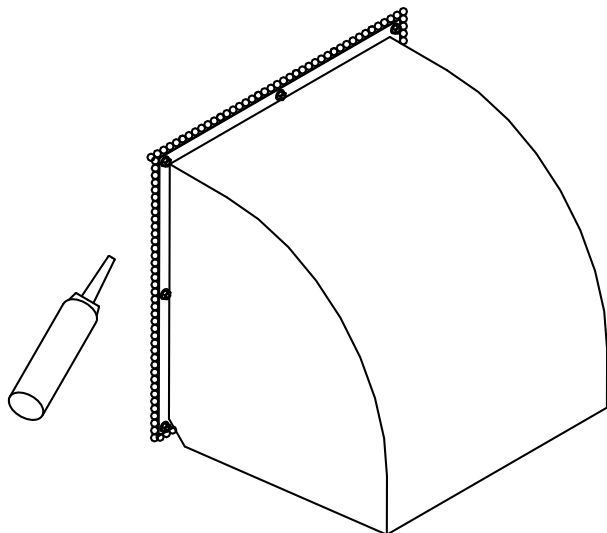
取付方法 つづき

取付け後の防水処理

取付け後は、図のように市販のシーリング剤で防水処理を施す。

下記の部分は、わずかな隙間でも雨水浸入のおそれがありますので十分シーリングを行ってください。

- ウェザーカバーと壁面との接合部分。
- 取付け後のボルト(ナット)周囲。
- フランジ部外周と壁面の隙間(下部側を含めて4辺必ず行ってください)



取付け後の確認

取付け後は、次のことを確認してください。

- 製品が確実に取付けてありますか。
- 取付け後の防水処理は全て施してありますか。
- 有圧換気扇を運転して、異常な振動や異常音がありませんか。

お手入れのしかた

- 海岸沿い、および海風の当たる地区での設置環境では、付着した塩分などを除去するために定期的に水洗いを行ってください。
(塩分やどろなどの汚れが錆の発生原因になります)
- 本体、網に付着した汚れ、油脂は、中性洗剤を湿らせたやわらかい布でふきとってください。
(網を洗った場合は、日陰で十分干してください)
- 防虫網・防鳥網に油やほこり、虫等が付着すると防雨性能低下、風量低下や異常音発生の原因になりますので定期的に点検・清掃してください。
(防虫網の場合は約3ヶ月に1度、防鳥網の場合は約6ヶ月に1度を目安としてください)

お願い

- 防虫網・防鳥網を取外したまま使用した場合、防雨性能が低下します。

点検項目

<ul style="list-style-type: none">・製品の取付け状態は正常であるか・ネジ類に緩みなどないか・製品に変形や異常な傷がないか・シーリング剤に亀裂など、劣化していないか	<ul style="list-style-type: none">・製品各部に錆などないか・製品内部に油やほこりなどが付着していないか (どろやほこりが付着して錆のように見えることがあります。一度清掃してみてください)
---	---

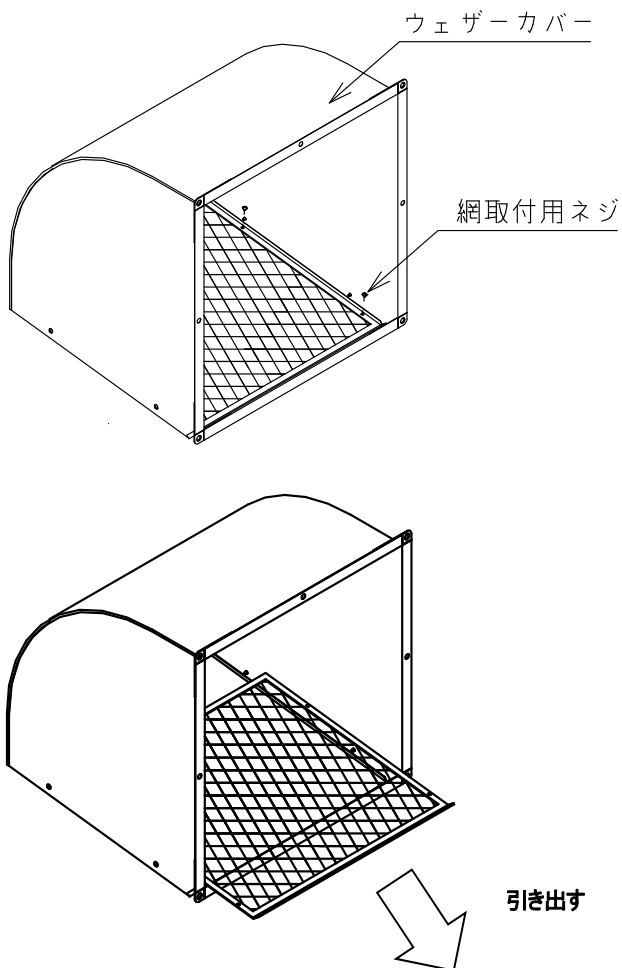
※点検の結果、異常が見つかった場合は、修理・部品(製品)の交換をお買上げの販売店・工事店、もしくは当社支社/支店に依頼してください。

錆取りの方法

- 万一本製品が発錆に至った場合は、市販のステンレス用錆取り剤等で錆取りを行ってください。
(錆取りの後、表面色調などが変化することがありますのでご注意ください。)

網の取外し(屋内側)

■ 次の手順で取外します。取付けは逆の手順で行います。



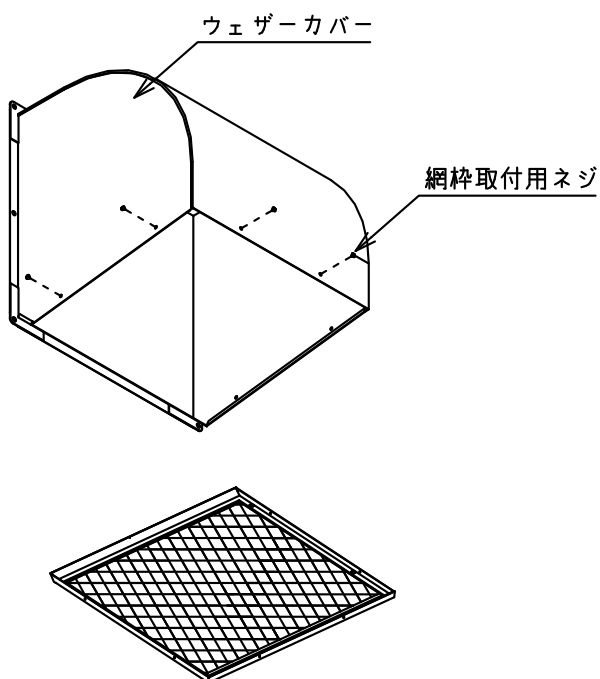
1. 網の取外し

① 網取付用ネジを **4本**外す。
(網の落下にご注意ください)

② ウェザーカバー正面側から引き出し、取り出す。

網の取外し(屋外側)

■ 次の手順で取外します。取付けは逆の手順で行います。



1. 網の取外し

① 網枠取付用ネジを **6本**外す。
(網の落下にご注意ください)

② 網枠を下方から押入れてから、斜めにして引出す。

2. 網の清掃

網は、中性洗剤を溶かしたぬるま湯に浸して汚れを落としてから、きれいな水で洗いきよく乾かす。

お願い

■ お手入れに下記溶剤等を使用しないでください。

シンナー、アルコール、その他化学薬品(酸・アルカリ洗剤)
ベンジン、ガソリン、灯油、スプレー、アルカリ洗剤、化学
ぞうきんの薬剤
(腐食や変色、変質などの原因になります)

◆ 保証について

ご使用に関しましては、以下の製品保証内容をご確認いただきますよう、よろしくお願いいたします。

無償保証期間と無償保証範囲

無償保証期間中に、製品に当社側の責任による故障や瑕疵(以下併せて「故障」と呼びます)が発生した場合、お買い上げいただいた販売店または当社支社/支店を通じて、無償で製品を修理、または代替品の提供をさせていただきます。ただし、離島およびこれに準ずる遠隔地への出張修理が必要な場合は、技術者派遣に要する実費を申し受けます。

■無償保証期間

製品の無償保証期間は、製品ご購入後またはご指定場所へ納入後1年間とさせていただきます。ただし、当社製品出荷後の流通期間を最長6ヶ月として、製造から18ヶ月を無償保証期間の上限とさせていただきます。また、修理品の無償保証期間は、修理前の保証期間を超えて長くなることはありません。

■無償保証範囲

- (1) 使用状態、使用方法および使用環境などが、取扱説明書、製品本体注意ラベルなどに記載された条件、注意事項などに従った正常な状態で使用されている場合に限定させていただきます。
- (2) 無償保証期間内であっても、下記の場合は保証の対象範囲から除外させていただきます。
 - ① お客様における不適切な保管や取扱い、不注意、過失などにより生じた故障。
 - ② お客様にて当社の了解なく製品に改造、修理などを加えたことに起因する故障。
 - ③ 当社製品が本来の使用法以外で使用されたことによる故障、または業界の通念を超えた使用による故障。
 - ④ 取扱説明書などに指定された機器が正常に保守、交換されていれば防げたと認められる故障。
 - ⑤ 当社出荷当時の科学技術の水準では予見できなかった事由による故障。
 - ⑥ 火災などの不可抗力による外部要因および地震、雷、風水害などの天変地異など、当社側の責ではない原因による故障。
 - ⑦ その他、当社の責任以外による故障またはお客様が当社責任外と認めた故障。

生産中止後の有償保証期間

当社が有償にて製品修理を受け付けることができる期間は、その製品の生産中止後7年間です。生産中止後の製品供給、代替品の供給はできません。

機会損失、二次損失などへの保証責務の除外

無償保証期間の内外を問わず、当社の責に帰すことができない事由から生じた損害、当社製品の故障に起因するお客様での機会損失、利益の逸失・損失、当社の予見の有無を問わず特別の事情から生じた損害、二次損害、事故補償、交換に関わる費用、当社製品以外への損傷およびその他の業務に対する補償については、当社は責任を負いかねます。

製品仕様の変更

カタログ、仕様書、技術資料などに記載されている仕様は、お断りなしに変更することがあります。

◆ 製品の適用について

■使用条件

当社製品をご使用される場合は、万一、故障、不具合などが発生した場合でも重大な事故にいたらない用途であること、バックアップなどの対策が実施されていることをご使用の条件とさせていただきます。

■適用の除外など

当社製品は、一般工業などへの用途を対象として設計・製造されています。原子力発電所およびその他発電所、鉄道や航空などの公共交通機関といった公共への影響が大きい用途や車両設備医用機械、娯楽機械、安全装置、焼却設備、および行政機関や個別業界の規制に従う設備への使用で、特別品質保証体制をご要求になる用途には、適用を除外させていただきます。

人命や財産に大きな影響が予測され、安全面や制御システムとくに高信頼性が要求される用途には適用を除外させていただきます。

三菱電機システムサービス株式会社

〒154-8520 東京都世田谷区太子堂 4-1-1(キャロットタワー20F)

お問い合わせは下記へどうぞ

北日本支社	〒983-0013	仙台市宮城野区中野 1-5-35	(022)353-7814
北海道支店	〒004-0041	札幌市厚別区大谷地東 2-1-18	(011)890-7515
東京機電支社	〒108-0022	東京都港区海岸 3-19-15 LOOP-Xビル 11階	(03)3454-5511
中部支社	〒461-8675	名古屋市東区大幸南 1-1-9	(052)722-7602
北陸支店	〒920-0811	金沢市小坂町北 255	(076)252-9519
関西支社	〒531-0076	大阪市北区大淀中 1-4-13	(06)6454-0281
中四国支社	〒732-0802	広島市南区大州 4-3-26	(082)285-2111
四国支店	〒760-0072	高松市花園町 1-9-38	(087)831-3186
九州支社	〒812-0007	福岡市博多区東比恵 3-12-16	(092)483-8208

インターネットによる製品情報

ホームページ URL <http://www.melco.co.jp/business/product/>

この印刷物は、2020年1月の発行です。なお、お断りなしに内容を変更することがありますのでご了承ください。

2020年1月作成
X903190704