

# 三菱有圧換気扇用

スリムタイプ排気形・給排気形ウエザーカバー

据付工事・取扱説明書

この製品は、産業用有圧換気扇と組合わせて使用するものです。

■この製品の性能、機能を十分に発揮させ、また安全を確保するために、正しい据付工事が必要です。

■海岸沿い、および海風の当たる地区での設置は錆が発生する恐れがあります。

排気形 形名		材質	適用機種
スリムタイプ			
(防鳥網)	(防虫網)	ステンレス	羽根径40cmの三菱有圧換気扇 羽根径45・50cmの三菱有圧換気扇 羽根径60cmの三菱有圧換気扇
SW-40SA	SW-40SAM		
SW-50SA	SW-50SAM		
SW-60SA	SW-60SAM		
給排気形 形名		材質	適用機種
スリムタイプ			
(防鳥網)	(防虫網)	ステンレス	羽根径40cmの三菱有圧換気扇 羽根径45・50cmの三菱有圧換気扇 羽根径60cmの三菱有圧換気扇
SQW-40SA	SQW-40SAM		
SQW-50SA	SQW-50SAM		
SQW-60SA	SQW-60SAM		



## お客さまへ

ご使用前に必ずこの説明書をお読みになり、正しく安全にお使いください。  
なお、お読みになった後は、お使いになる方がいつでも見られるところに保管してください。

## 工事店さまへ





- 据付工事を始める前に必ずこの説明書をお読みになり、正しく安全に据付けてください。
- 据付工事は販売店さま、または専門の工事店さまが実施してください。
- 据付工事終了後は、必ずこの説明書をお客さまにお渡しください。

この製品は日本国内用ですので日本国外では使用できず、また日本国外でのアフターサービスもできません。

This appliance is designed for use in Japan only and can not be used in any other country. No servicing is available outside of Japan.

## 警告表示の記号と意味

誤った取扱いをしたときに生じる危険とその程度を記号で区分して説明しています。

	<b>警告</b>	誤った取扱いをしたときに、死亡や重傷に結びつく可能性があるもの。
	<b>注意</b>	誤った取扱いをしたときに傷害または建物・機械などの損害に結びつくもの。
	<b>禁止</b>	 指示に従い必ず行う

# 安全のために必ず守ること

## 注意



### 本体の据付工事は十分強度のあるところを選んで確実に行う

落下によりけがをすることがあります。

### 薄壁据付の場合でも通しボルトを使用しない

メンテナンスの際に落下するなどの恐れがあります。

### 部品の取付けは確実にを行う

落下によりけがをすることがあります。

### 据付けやお手入れの際は手袋を着用する

端面などでけがをすることがあります。

### 機械換気で使用する場合は、排気風量と給気風量を同等にする

排気風量と給気風量が異なった場合、換気バランスが崩れ風の流れることで風量低下や異音・振動などの異常や製品の破損が発生する恐れがあります。

### 室内の圧力バランスや空気分布を均一にし、空気の逆流や局部気流を生じさせない

空気の逆流や局部気流により風量低下や異音・振動などの異常や製品の破損が発生する恐れがあります。

## 据付け前のお願い

---

- 据付け施工は、作業前に取扱説明書をご一読ください。
- 据付け場所によっては故障の原因になります。次のような場所には据付けないでください。
  - ・腐食性ガスが発生する場所
  - ・強酸・強アルカリ性・海岸近くで塩風にさらされている場所
  - ・常時振動したり、振動しやすい場所
  - ・天井面・床面
- 塵埃の多い場所(ひさしの下など)、海岸地区、または塩素などの腐食物質の雰囲気の中でご使用の場合は、発錆する恐れがありますので、定期的な洗浄または、耐塩塗装をお勧めします。
- 床上1.8m以上へ据付けてください。床上1.8m未満の位置に据付けられると、けが・事故や風量低下、異音・振動などの異常が発生する恐れがあります。
- 近接設置する場合、偏流が起こり異音・振動などの異常が発生する恐れがあります。事前に影響を十分ご検討のうえ、据付けてください。
- 適用サイズを超える有圧換気扇と組合わせて使用しないでください。適用サイズ以上の有圧換気扇、または三菱有圧換気扇以外の換気装置との組合わせてご使用の場合、異音・振動などの異常が発生する恐れがあります。
- 羽根が据付面より出張る給気換気扇またはシャッター、電動防火ダンパーとの直接共締めはできません。
- 当該品は構造上、やむをえず一部鋭利な箇所があります。作業中のけがを防ぐため、保護帽、保護手袋を必ず着用してください。
- 当該品を改造しないでください。強度低下や風量低下、異音・振動などの異常が発生する恐れがあります。
- 据付壁面が垂直で、据付状態が地面に対して垂直になっているか測定器などで確認してください。
- 壁面への据付前に本製品を点検して、ねじのゆるみの他異常のないことを、お確かめください。
- 壁面への据付けの際、網は下方から力が加わると変形する恐れがありますので、注意して行ってください。
- 給排気形を保管される場合は、「アングル」を床面側に保管しないでください。「アングル」が破損・変形し、強度低下や風量低下、異音・振動などの異常が発生する恐れがあります。
- 保管・保存は乾いた清浄な雰囲気の場合に、梱包状態のまままで正立させてください。

## 使用上のご注意

---

- 屋内や屋根のヒサシの直下などで、定期的に入入れられず汚れた状態が続いた場合や、常時湿潤している場合などでは発錆腐食の恐れがあります。
- 防虫網・防鳥網、温度ヒューズの交換の際は、必ず当社製の専用品をご使用ください。
- 防虫網目より小さい虫は侵入する恐れがあります。
- 排気形ウェザーカバーは、降雨時に給気へ使用すると屋外の環境、給気条件によっては、屋内に雨水浸入の恐れがあります。また、給排気形ウェザーカバーをご使用の場合でも、屋内への雨水浸入は完全に防止することはできません。台風などの暴風雨の場合や雨水が浸入する気象条件の場合は給気運転を停止するなどの運用をしてください。また、給気口近くの電装品などの配置、設置には雨水浸入を想定して十分ご注意ください。

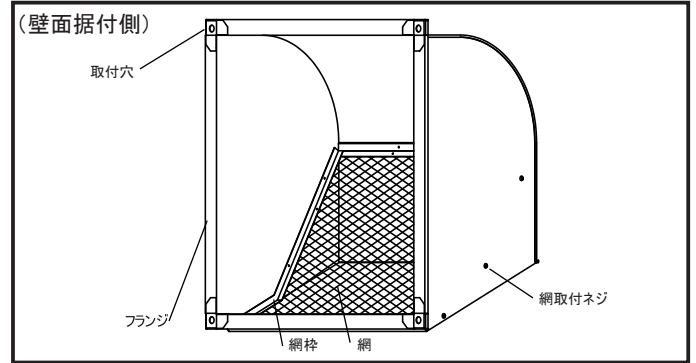
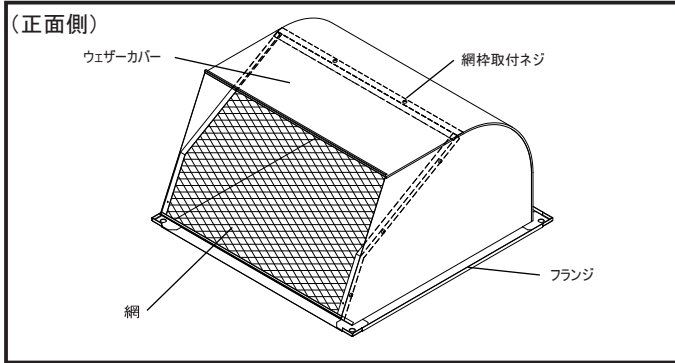
## 保守時のご注意

---

- 防虫網・防鳥網に油やほこり等が付着すると風量低下や異音・振動などの異常が発生する恐れがありますので定期的に点検し清掃を行ってください。(防虫網は約3ヶ月に1度、防鳥網は約6ヶ月に1度を目安としてください)
- 防虫網・防鳥網の取付け、取外しの際は、換気扇を停止して、落下、脱落のないように注意して行ってください。
- 防虫網・防鳥網のメンテナンスは、本体から取外して行ってください。
- 防虫網・防鳥網の取付けにあたってはネジの緩みがないようにしっかり締めてください。(緩みがあると脱落やビビリ音の原因になります)  
※ネジの締付トルクは1.47 ~ 1.96N・mにて実施ください。
- 防虫網・防鳥網の交換の際は、必ず当社製の専用品をご使用ください。

## 各部の名称

## (排気形)



網 ..... ウェザーカバー内への小動物や異物の侵入を防止します。

## 仕 様

## (排気形)

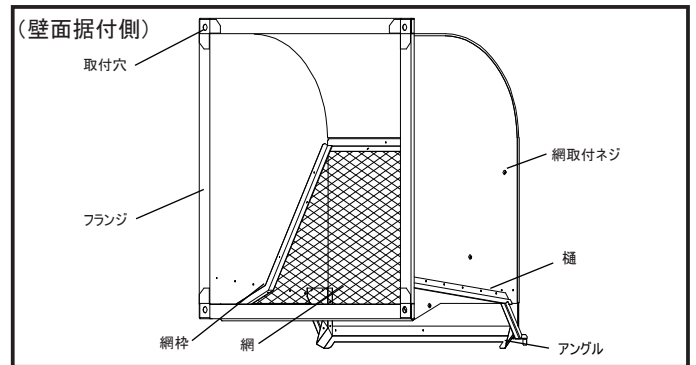
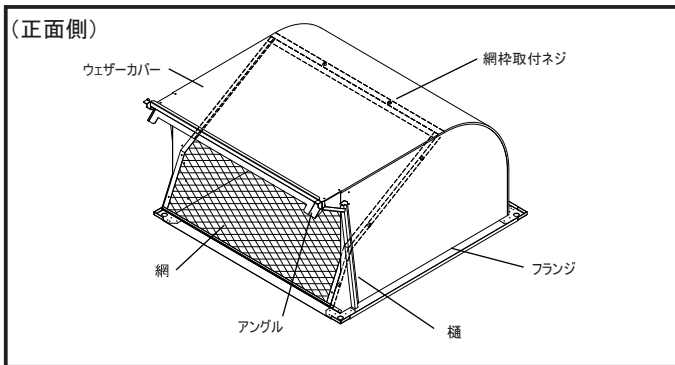
形名	材質	表面色	標準装備		付属品
			防鳥網	防虫網	
SW-〇〇SA(M)	SUS304 (ステンレス)	ステンレス地金色 (ツヤなし)	エキスパンドメタル 10×21×0.8mm	エキスパンドメタル 3×4.5×0.4mm	なし

形名(M)は防虫網装備品形名

※表面の色・ツヤにばらつきがでることがございますが、製品の性能、機能に影響を及ぼすものではありません。

## 各部の名称

## (給排気形)



アンクル ..... 樋排水口からの雨水浸入を低減します。  
 樋 ..... 雨天時、側面を伝う雨水の浸入を低減します。  
 網 ..... ウェザーカバー内への小動物や異物の侵入を防止します。

## 仕 様

## (給排気形)

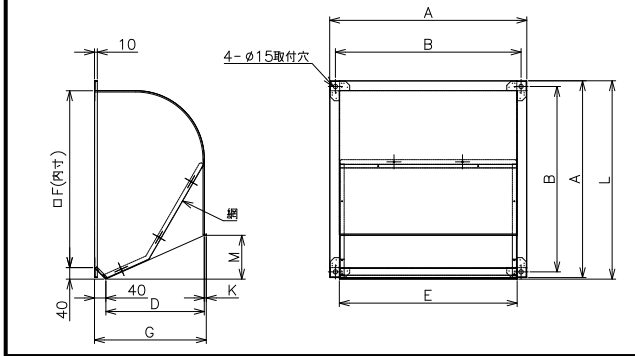
形名	材質	表面色	標準装備		付属品
			防鳥網	防虫網	
SQW-〇〇SA(M)	SUS304 (ステンレス)	ステンレス地金色 (ツヤなし)	エキスパンドメタル 10×21×0.8mm	エキスパンドメタル 3×4.5×0.4mm	なし

※形名(M)は防虫網装備品形名

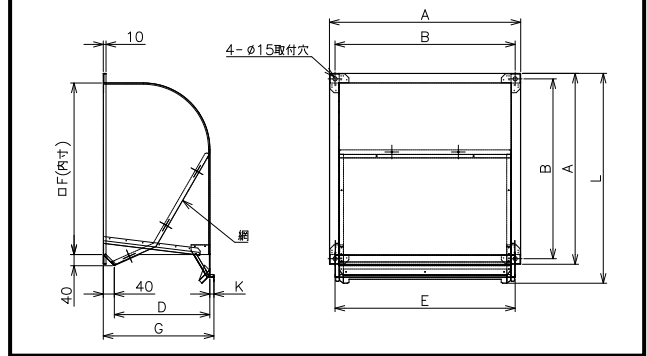
※表面の色・ツヤにばらつきがでることがございますが、製品の性能、機能に影響を及ぼすものではありません。

# 外形寸法

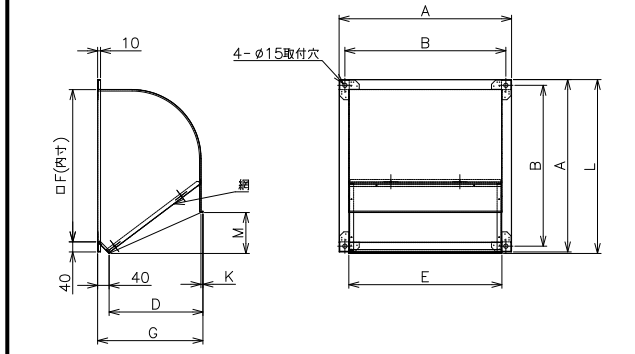
■スリムタイプ排気形(60cm)



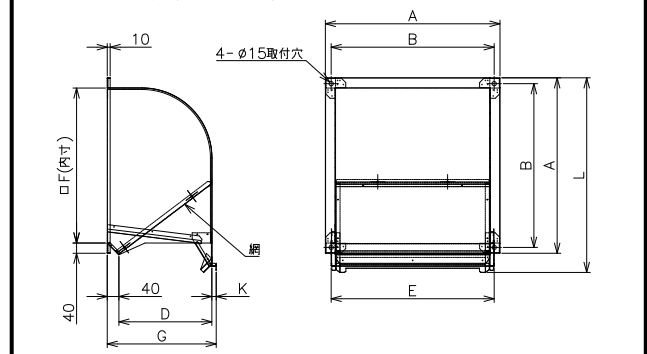
■スリムタイプ給排気形(60cm)



■スリムタイプ排気形(40,50cm)



■スリムタイプ給排気形(40,50cm)



# 変化寸法表

適用 有圧換気扇	スリムタイプ排気形 形名		外形寸法 (mm)									質量 (kg)
	防鳥網標準装備	防虫網標準装備	A	B	D	E	F	G	K	L	M	
40cm	SW-40SA	SW-40SAM	500	460	280	432	430	327	7	505	124	3.2
45・50cm	SW-50SA	SW-50SAM	600	560	319	533	530	366	7	605	142	5.2
60cm	SW-60SA	SW-60SAM	690	650	344	623	620	391	7	695	153	7.0

適用 有圧換気扇	スリムタイプ給排気形 形名		外形寸法 (mm)									質量 (kg)
	防鳥網標準装備	防虫網標準装備	A	B	D	E	F	G	K	L	M	
40cm	SQW-40SA	SQW-40SAM	500	460	280	460	430	335	15	561	—	4.0
45・50cm	SQW-50SA	SQW-50SAM	600	560	319	560	530	374	15	666	—	6.2
60cm	SQW-60SA	SQW-60SAM	690	650	344	650	620	399	15	759	—	8.4

# 据付方法

## ウェザーカバーの据付け

据付方法は据付場所により、埋込ボルト据付け、コンクリート壁据付け、または有圧換気扇システム部材を用いた据付けがあります。

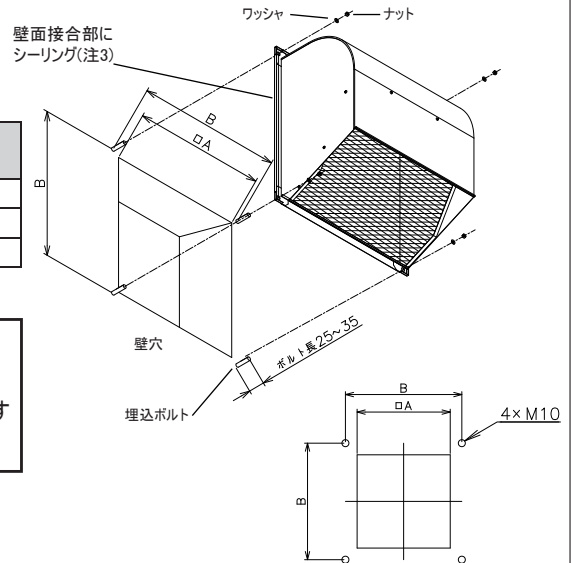
### ①埋込ボルト据付けの場合

下表の寸法を参照して、図のように埋込ボルトを埋め込み、市販のナット、ワッシャーを使用して確実に固定する。

有圧換気扇適用サイズ	A(mm)	B(mm)	埋込ボルト径	本数
40cm	430	460	M10	4
45・50cm	530	560	M10	4
60cm	620	650	M10	4

固定するボルト、ワッシャー、ナットは、いずれもステンレス製を使用してください。

- 注1) ウェザーカバーの据付前に必ず壁面接合部に水漏れ防止用シーリングを実施してください(注3参照)、据付後にはシーリングができません。  
 注2) 製品端部及び表面に傷を付けた場合、傷部分から発錆の恐れがありますので、注意して行ってください。



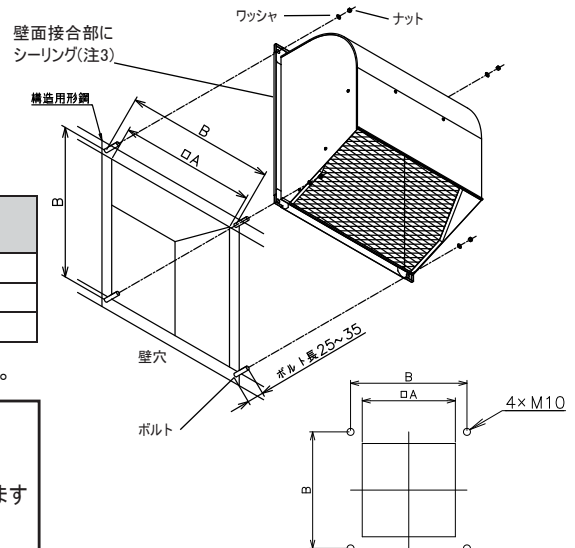
### ②コンクリート壁据付けの場合

下表の寸法を参照して、構造用形鋼などで据付位置に枠を作り、ボルトを溶接などで確実に固定する。ウェザーカバーの取付穴にボルトを通し、市販のナット、ワッシャーを使用して確実に固定する。

有圧換気扇適用サイズ	A(mm)	B(mm)	埋込ボルト径	本数
40cm	430	460	M10	4
45・50cm	530	560	M10	4
60cm	620	650	M10	4

固定するボルト、ワッシャー、ナットは、いずれもステンレス製を使用してください。

- 注1) ウェザーカバーの据付前に必ず壁面接合部に水漏れ防止用シーリングを実施してください(注3参照)、据付後にはシーリングができません。  
 注2) 製品端部及び表面に傷を付けた場合、傷部分から発錆の恐れがありますので、注意して行ってください。

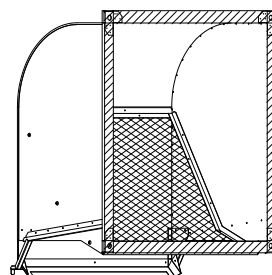


### ③有圧換気扇システム部材を用いた据付けの場合

ご使用になる有圧換気扇システム部材の据付工事説明書を参照して、付属のナット、ワッシャー(各4個)を使用し、確実に固定する。

#### 注3) シーリング塗布イメージ図

壁面との接合部分は必ず全周シーリングを実施してください水漏れの原因になります。



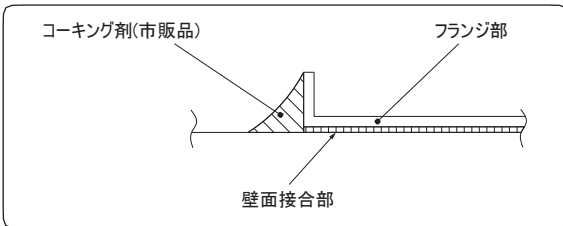
壁面据付前にウェザーカバーと斜線部にシーリングを必ず実施ください。

### 据付け後の防水処理 (据付け後は、図のように市販のコーキング剤で防水処理を施す)

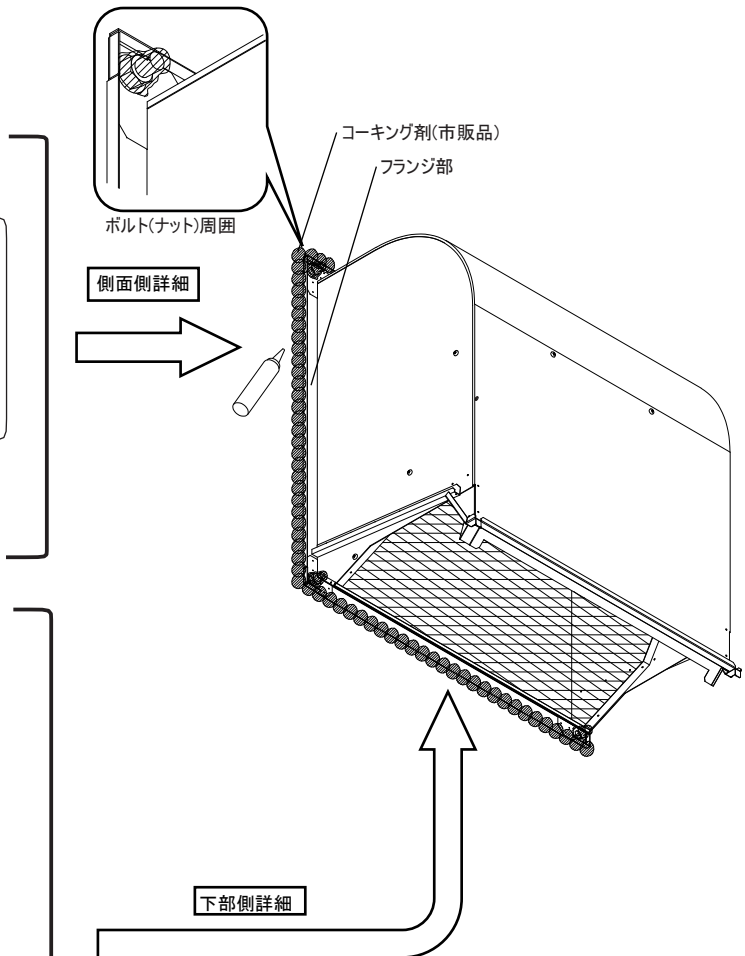
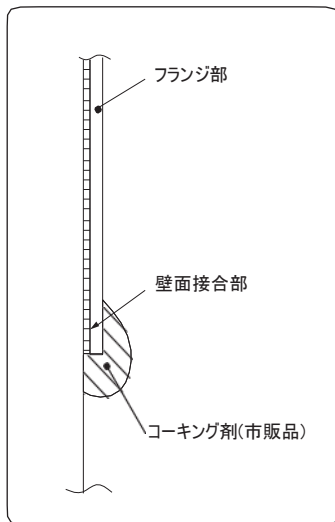
下記の部分は、わずかな隙間でも雨水浸入の恐れがありますので十分コーキングまたはシーリングを行ってください。

- ウェザーカバーと壁面との接合部分
- 据付け後のボルト(ナット)周囲
- フランジ部外周と壁面の隙間  
(下部側を含めて4辺必ず行ってください)

- SW-40~60SA(M)
- SQW-40~60SA(M)



- SW-40~60SA(M)
- SQW-40~60SA(M)



### 据付け後の確認 (据付け後は、次のことを確認してください)

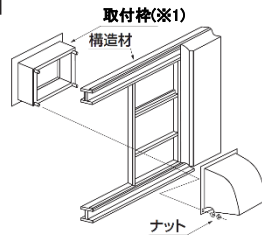
- 製品が確実に据付けてありますか。
- 据付け後の防水処理は全て施してありますか。
- 有圧換気扇を運転して、異常な振動や異常音がありませんか。



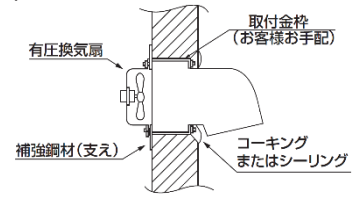
### 外壁面への据付例

#### ① ALC(軽量発泡コンクリート)のとき

据付図

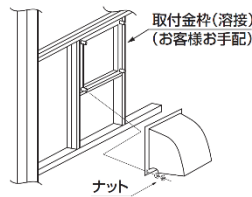


断面図

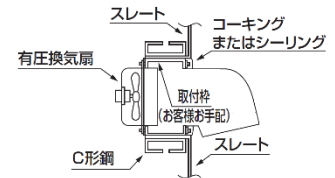


#### ② 軽量鉄骨のとき

据付図

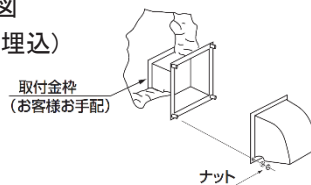


断面図

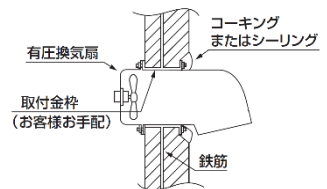


#### ③ RC(鉄筋コンクリート)のとき

据付図  
(壁面埋込)



断面図



※1: ALC/パネル用取付枠を準備しております。詳細はお近くの代理店または当社支店へお問い合わせください。(40,60cmのみ対応)

## 点検・清掃の方法

### お手入れのしかた

- 海岸沿い、および海風の当たる地区での設置環境では、付着した塩分などを除去するために定期的に水洗いを行ってください。  
(塩分やほこりなどの汚れが錆の発生原因になります)
- 本体、網に付着した汚れ、油脂は、中性洗剤を湿らせたやわらかい布でふきとってください。  
(網を洗った場合は、日陰で十分干してください)
- 防虫網・防鳥網に油やほこり、虫などが付着すると風量低下や異音・振動などの異常が発生する恐れがありますので定期的に点検・清掃してください。  
(防虫網の場合は約3ヶ月に1度、防鳥網の場合は約6ヶ月に1度を目安としてください)

### お願い

- 防虫網・防鳥網を取外したまま使用した場合、強度低下や異音・振動などの異常が発生する恐れがあります。

### 点検項目

- 製品の据付け状態は正常であるか
- ネジ類に緩みなどないか
- 製品に変形や異常な傷がないか
- コーキング剤またはシーリング剤に亀裂など、劣化していないか
- 製品各部に錆などないか
- 製品内部に油やほこりなどが付着していないか  
(ほこりが付着して錆のように見えることがあります。一度清掃を実施ください)

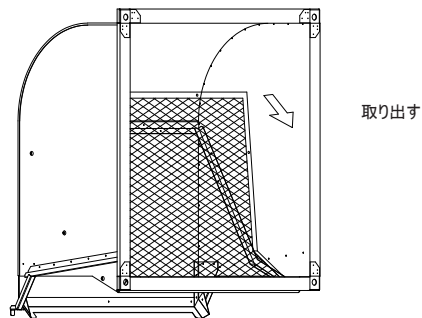
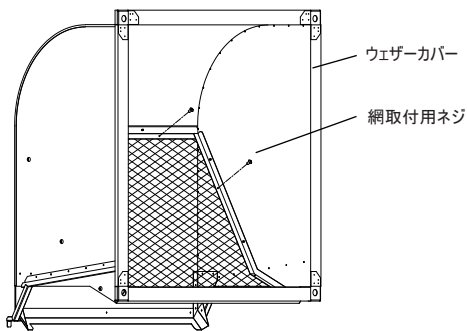
### 錆取りの方法

- 万一本製品が発錆に至った場合は、市販のステンレス用錆取り剤などで錆取りを行ってください。  
(錆取りの後、表面色調などが変化することがありますのでご注意ください。)



網の取外し(屋内側)

●次の手順で取外します。取付けは逆の順番で行います。



①網取付用ネジを外す。  
(網の落下にご注意ください)

サイズ	本数
40・50cm	6
60cm	8

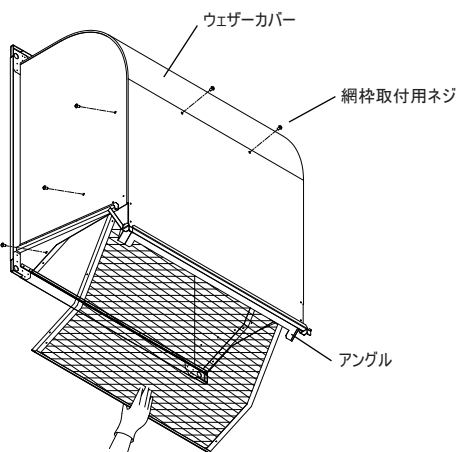
②上側から外し、取り出す。

お願い

- 網の取付け取外しの際、網・リベットなどを変形させないでください。強度低下や風量低下、虫の侵入、異音・振動などの異常が発生する恐れがあります。(給排気形のみ)
- ネジの締付トルクは1.47～1.96N・mにて実施ください。

網枠の取外し(屋外側)

●次の手順で取外します。取付けは逆の順番で行います。



①網枠取付用ネジを外す。  
(網の落下にご注意ください)

サイズ	本数
40・50cm	6
60cm	8

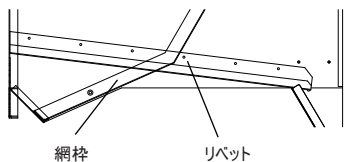
②網枠の手前側を下方から押し入れてから、斜めにして引出す。  
※リベットの位置にご注意ください。

お願い

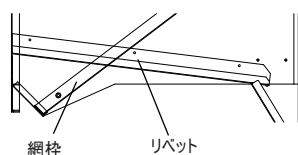
- 網枠の取付け取外しの際、網枠・リベットなどを変形させないでください。強度低下や風量低下、虫の侵入、異音・振動などの異常が発生する恐れがあります。(給排気形のみ)
- ネジの締付トルクは1.47～1.96N・mにて実施ください。

●リベットと網枠の位置

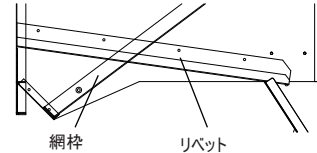
SQW-60SA (M) の場合



SQW-50SA (M) の場合



SQW-40SA (M) の場合



網の清掃

●網は、中性洗剤を溶かしたぬるま湯に浸して汚れを落としてから、きれいな水で洗いきれよく乾かす。

お願い

- お手入れに下記溶剤等を使用しないでください。  
シンナー、アルコール、その他化学薬品(酸・アルカリ洗剤)、ベンジン、ガソリン、灯油、アルカリ洗剤、化学ぞうきんの薬剤  
(腐食や変色、変質などの原因になります)

# ◆ 保証について

ご使用に関しましては、以下の製品保証内容をご確認いただきますよう、よろしくお願いいたします。

## 1. 無償保証期間と無償保証範囲

無償保証期間中に、製品に当社側の責任による故障や瑕疵（以下併せて「故障」と呼びます）が発生した場合、お買い上げいただいた販売店または当社支社／支店を通じて、無償で製品を修理、または代替品の提供をさせていただきます。ただし、離島およびこれに準ずる遠隔地への出張修理が必要な場合は、技術者派遣に要する実費を申し受けます。

### ■無償保証期間

製品の無償保証期間は、製品ご購入後またはご指定場所に納入後1年間とさせていただきます。ただし、当社製品出荷後の流通期間を最長6ヶ月として、製造から18ヶ月を無償保証期間の上限とさせていただきます。また、修理品の無償保証期間は、修理前の保証期間を超えて長くなることはありません。

### ■無償保証範囲

- (1) 使用状態、使用方法および使用環境などが、取扱説明書、製品本体注意ラベルなどに記載された条件、注意事項などに従った正常な状態で使用されている場合に限定させていただきます。
- (2) 無償保証期間内であっても、下記の場合は保証の対象範囲から除外させていただきます。
  - ① お客様における不適切な保管や取扱い、不注意、過失などにより生じた故障。
  - ② お客様にて当社の了解なく製品に改造、修理などを加えたことに起因する故障。
  - ③ 当社製品が本来の使用法以外で使用されたことによる故障、または業界の通念を超えた使用による故障。
  - ④ 取扱説明書などに指定された機器が正常に保守、交換されていれば防げたと認められる故障。
  - ⑤ 当社出荷当時の科学技術の水準では予見できなかった事由による故障。
  - ⑥ 火災などの不可抗力による外部要因および地震、雷、風水害などの天変地異など、当社側の責ではない原因による故障。
  - ⑦ その他、当社の責任以外による故障またはお客様が当社責任外と認めた故障。

## 2. 生産中止後の有償保証期間

当社が有償にて製品修理を受け付けることができる期間は、その製品の生産中止後7年間です。生産中止後の製品供給、代替品の供給はできません。

## 3. 機会損失、二次損失などへの保証責務の除外

無償保証期間の内外を問わず、当社の責に帰すことができない事由から生じた損害、当社製品の故障に起因するお客様での機会損失、利益の逸失・損失、当社の予見の有無を問わず特別の事情から生じた損害、二次損害、事故補償、交換に関わる費用、当社製品以外への損傷およびその他の業務に対する補償については、当社は責任を負いかねます。

## 4. 製品仕様の変更

カタログ、仕様書、技術資料などに記載されている仕様は、お断りなしに変更することがあります。

## 5. 製品の適用について

### ■使用条件

当社製品をご使用される場合は、万一、故障、不具合などが発生した場合でも重大な事故にいたらない用途でご使用ください。

### ■適用の除外など

当社製品は、一般工業などへの用途を対象として設計・製造されています。原子力発電所およびその他発電所、鉄道や航空などの公共交通機関といった公共への影響が大きい用途や車両設備医用機械、娯楽機械、安全装置、焼却設備、および行政機関や個別業界の規制に従う設備への使用で、特別品質保証体制をご要求になる用途には、適用を除外させていただきます。

人命や財産に大きな影響が予測され、安全面や制御システムにとくに高信頼性が要求される用途には適用を除外させていただきます。

## 6. 安全にお使いいただくために

本製品は一般工業等を対象とした汎用品として製作されたもので、人命にかかわるような状況下で使用される機器に用いられることを目的として、製造されたものではありません。



 **三菱電機システムサービス株式会社**

〒154-8520 東京都世田谷区太子堂 4-1-1(キャロットタワー20F)

**お問い合わせは下記へどうぞ**

北日本支社	〒983-0013	仙台市宮城野区中野 1-5-35	(022) 353-7814
北海道支店	〒004-0041	札幌市厚別区大谷地東 2-1-18	(011) 890-7515
東京機電支社	〒108-0022	東京都港区海岸 3-9-15 LOOP-X ビル 11 階	(03) 3454-5511
中部支社	〒461-8675	名古屋市東区大幸南 1-1-9	(052) 722-7602
北陸支店	〒920-0811	金沢市小坂町北 255	(076) 252-9519
関西支社	〒531-0076	大阪市北区大淀中 1-4-13	(06) 6454-0281
中四国支社	〒732-0802	広島市南区大州 4-3-26	(082) 285-2111
四国支店	〒760-0072	高松市花園町 1-9-38	(087) 831-3186
九州支社	〒812-0007	福岡市博多区東比恵 3-12-16	(092) 483-8208

電話技術相談窓口(仕様・取扱いの問い合わせ)

TEL (052) 719-0605

平日 9:00~17:30(土・日・祝日は除く)

この印刷物は、2021年10月の発行です。なお、お断りなしに内容を変更することがありますのでご了承ください。

X903211001

2021年10月作成

・許可なく、本ユーザーズマニュアルの無断転載をしないでください。