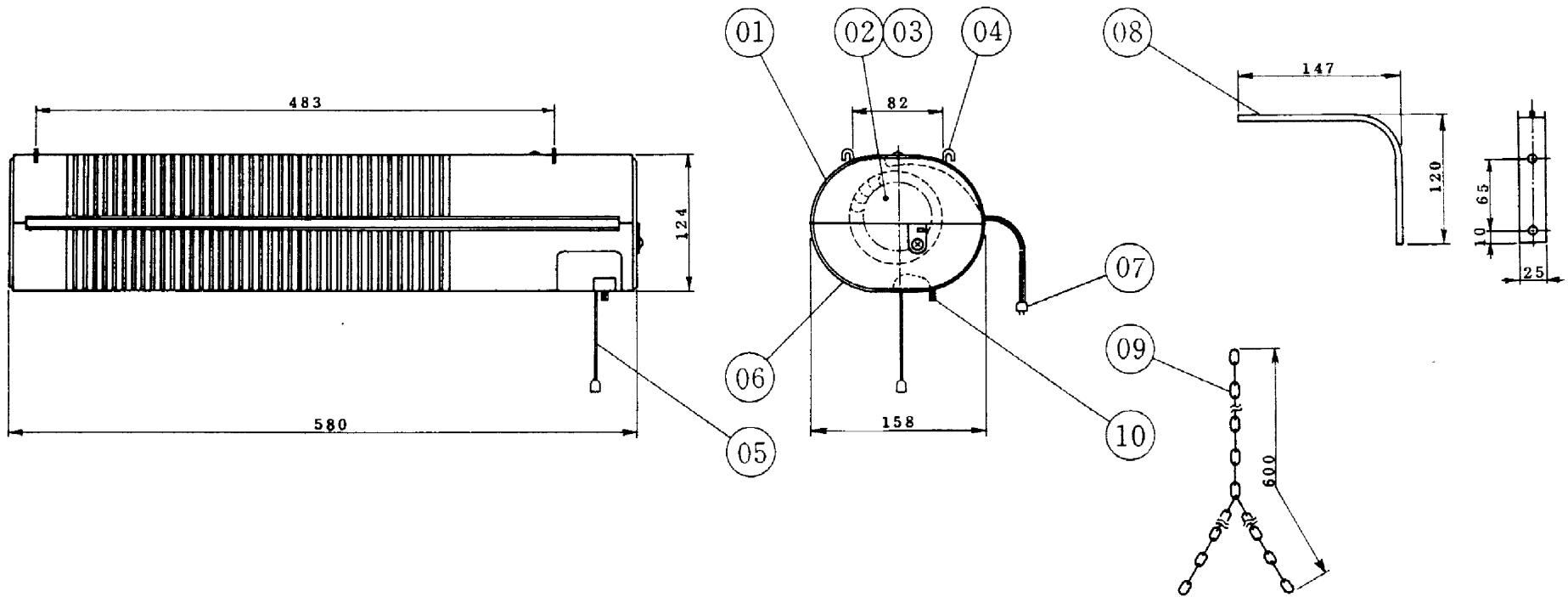


三菱サーキュレーター (自動運転タイプ)

品番	品名	材質	色調
01	上部ケーシング	ABS樹脂	マンセル 7.5YR4/6
02	電動機		
03	ラインフローファン	ABS樹脂	マンセル N-1
04	引掛金具	鋼板	
05	引ヒモ	ポリアミド	マンセル N-1
06	下部ケーシング	ABS樹脂	マンセル 7.5YR4/6
07	電源コード	2芯平形ビニルコード 有効長2.5m以上	
08	壁面取付金具	鋼板	マンセル 7.5YR4/6
09	チェーン	鋼線φ1.6 2セット	
10	室温感知調節ツマミ	ABS樹脂	



■特性表

形名	定格電圧 (V)	定格周波数 (Hz)	ノッチ	定格電流 (A)	定格入力 (W)	風量 (m ³ /Hr)	騒音 (phon)	重量 (kg)
AC-90A	100	50	強	0.19	19	255	33	26
			弱	0.11	11	175	23	
		60	強	0.20	20	280	34	
			弱	0.12	12	180	24	
電動機形式	全閉形コンデンサ無分相形单相誘導電動機 4極 絶縁抵抗 10MΩ以上 (500Vメガー)							
耐電圧	A.C 1000V 1分間							

*仕様は場合により変更することがあります。

第3角図法	作成日付	形名	AC-90A サーキュレーター
	60. 8. 1		
三菱電機株式会社中津川製作所		整理番号	NO. 1246-A