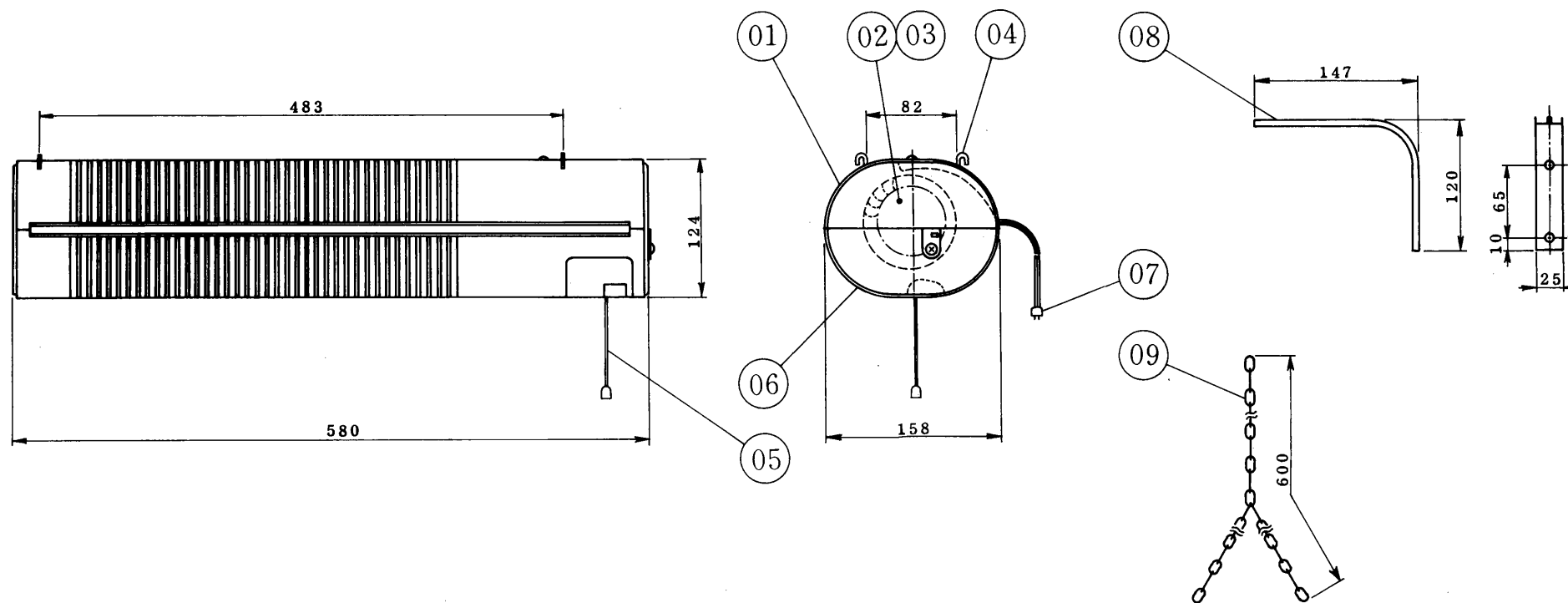


三菱サーキュレーター (大風量タイプ)

品番	品名	材質	色調
01	上部ケーシング	ABS樹脂	マンセル 7.5YR4/6
02	電動機		
03	ラインフローファン	ABS樹脂	マンセル N-1
04	引掛金具	鋼板	
05	引ヒモ	ポリアミド	マンセル N-1
06	下部ケーシング	ABS樹脂	マンセル 7.5YR4/6
07	電源コード	2芯平形ビニルコード 有効長2.5m以上	
08	壁面取付金具	鋼板	マンセル 7.5YR4/6
09	チェーン	鋼線φ1.6 2セット	



■特性表

形名	定格電圧 (V)	定格周波数 (Hz)	ノッチ	定格電流 (A)	定格入力 (W)	風量 (m ³ /h)	騒音 (dB)	質量 (kg)
AC-90P	100	50	強	0.24	24	340	40	2.6
			弱	0.15	15	265	34	
		60	強	0.27	27	355	41	
			弱	0.16	16	260	33.5	
電動機形式	全閉形コンデンサ永久分相形単相誘導電動機 4極 絶縁抵抗 10MΩ以上 (500Vメガー)							
耐電圧	A.C 1000V 1分間							

※仕様は場合により変更することがあります。

第3角図法	作成日付	形名	AC-90P サーキュレーター
	6. 4. 1		
三菱電機株式会社中津川製作所		整理番号	NO. 1247-B