

品名	三菱エアー搬送ファン(インテリアタイプ)	台数	
形名	AH-1312S2-X	記号	

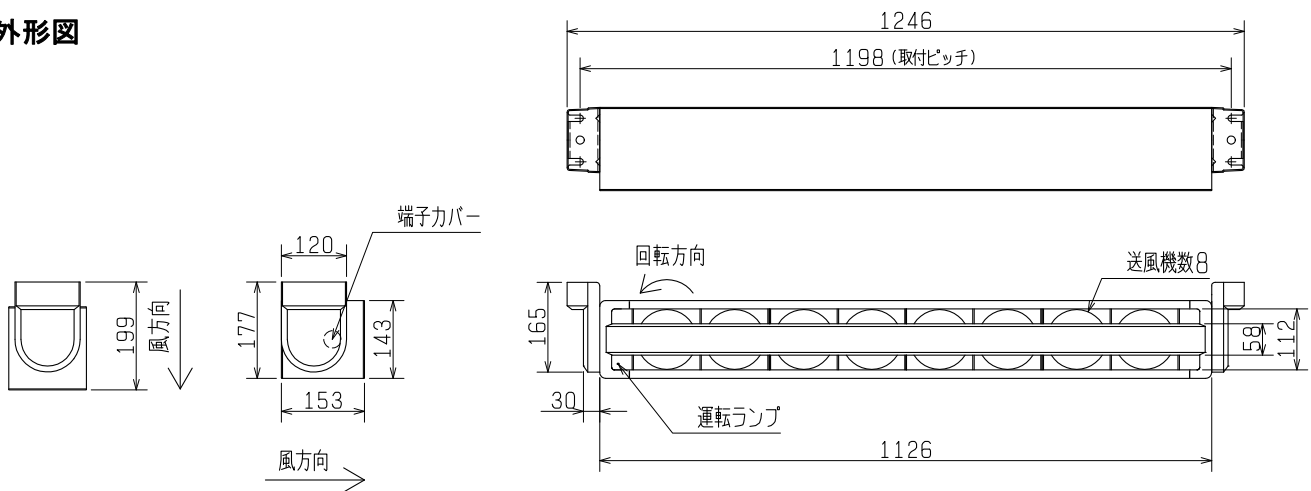
電源	単相 100V				電動機形式	全閉形コンデンサ単相誘導電動機 E種 2極			
色調・塗装仕様	マンセル 0.8GY9.0/0.5(近似色) ポリエステル粉体塗装、ABS				羽根形式	プラスチック軸流羽根(直径 105mm)			
絶縁抵抗	10MΩ以上(500V絶縁抵抗計)								
本体周囲空気条件 搬送空気条件	温度 -10℃~+45℃ 屋内 相対湿度 90%以下(常温)				耐電圧	A.C 1000V 1分間			
仕様・ 特性表	周波数 (Hz)	速調	風量 (m³/h)	電流 (A)	消費電力 (W)	平均吹出風速 (m/s)	騒音 (dB)	起動電流 (A)	質量 (kg)
	50	強	740	0.30	30	4.2	33	0.38	10
		弱	530	0.23	17	3.0	24		

※風量は、JIS B 8330 オリフィスチャンバー方式による静圧OPa 時の値です。
 ※騒音は本体吹出口側中心位置より斜め 45°、1.5mの点における値です。

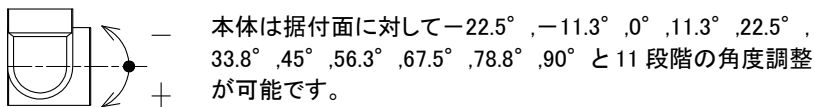
■お願い

※2ページ目の注意事項を必ずご参照ください。

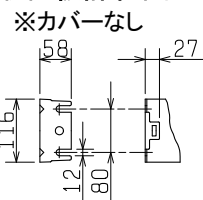
■外形図



■角度調整



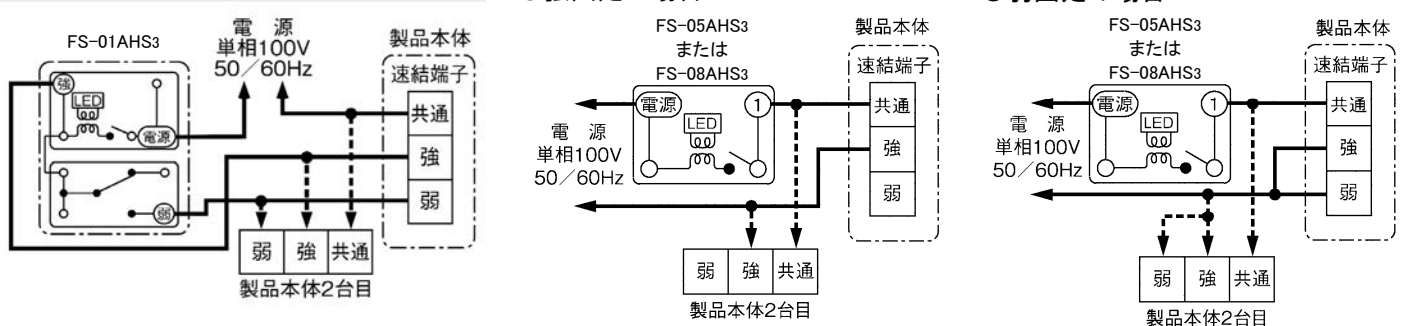
■取付板詳細図



■結線図

●強固定の場合

●弱固定の場合



※電源接続仕様は端子台方式です。
 ※図中太線及び破線部分は電気工事の資格を有する方にて施工してください。

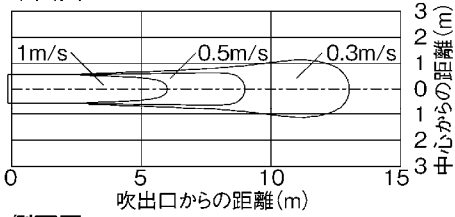
第3角図法	単位	尺度	作成日付	品名 形名	エアー搬送ファン(インテリアタイプ) AH-1312S2-X	
	mm	非比例尺	2022.3.24		整理番号	N21KBGD0859-50 (1/3)
三菱電機株式会社						

品名	三菱エア—搬送ファン(インテリアタイプ)
形名	AH-1312S2-X

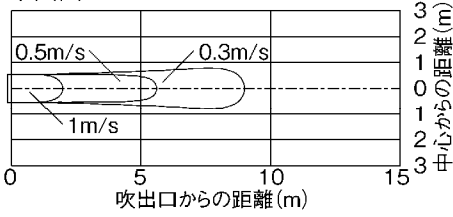
台数	
記号	

■到達風速分布

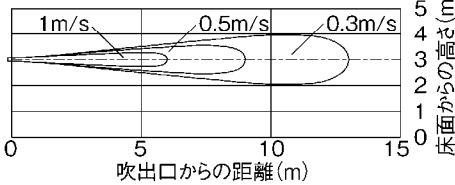
強ノッチ
平面図



弱ノッチ
平面図



側面図



側面図



※ 図中の風速分布は室内温度差、外風、空調機などによる外乱がない自由空間における測定値です。
※ 障壁や梁、柱などの設置条件により、風速分布が異なる場合があります。

■注意事項

<使用環境及び使用条件>

- この商品は日本国内用ですので日本国外では使用できません。また日本国外ではアフターサービスもできません。
- エア—搬送ファンは屋内用です。
- エア—搬送ファンは高所取付用です。床上 1.8m 以上のところに据付けてください。低い所に据付けられますと、けが・事故の原因となることがあります。また、床面から 1.8m 以上の据付けであっても、作業・活動等により人体に触れる可能性がある場合は、より安全のため人体が触れない高さへの据付けをお願いします。
- 使用周囲温度・湿度は必ずお守りください。記載されている範囲を超えますと、焼損、変形、回転不良、破損につながるおそれがあります。また、次のような場所には据付けないでください。
 - ・ 屋外・塩害地域・冷蔵庫、冷凍室など結氷するおそれのある場所・酸性、アルカリ性ガスの発生、流入する場所
 - ・ 可燃性ガスの発生、流入、滞留、漏れのある場所・油煙や蒸気の多い場所
 - ・ 繊維工場、製陶工場など多量の綿ぼこりや砂じん、粉じんの発生する場所
- ファンの吹出気流が他の機器等に悪影響(照明器具を揺らす等)を及ぼすような位置にエア—搬送ファンを据付けないでください。
- 商品の改造はしないでください。故障の原因となるおそれがあります。
- エア—搬送ファンを壁近辺に据付ける場合は、吸込寸法を確保してください。(3 ページ据付例参照)
- インバータは使用できません。

<据付及び電気工事>

- 本体の据付工事は、振動のない十分強度のあるところを選んで確実に行ってください。
- 吊りボルトは、耐震用振れ止め支持部材にて必ず補強を行ってください。
- エア—搬送ファンの取付板は外に開いた状態でご使用ください。
- 商品を横に連続して据付ける場合は、取付板の間隔を 100mm 以上あけてください。
- 漏電ブレーカを設置してください。火災・感電のおそれがあります。
- モータの焼損防止のため、モータブレーカ又は電磁開閉器(電磁接触器+サーマルリレー)の過負荷保護装置をご使用ください。過負荷保護装置は必ず機器 1 台ごとに取り付けてください。過負荷保護装置の選定は電流値の 1.2 倍を目安にしてください。
- 電気工事は必ず有資格者である電気工事士が内線規程や電気設備技術基準に従って行ってください。
- 電源接続を間違えますと正常な運転ができなくなり、場合によってはモータが焼損する等のおそれがあります。スイッチ・プラグ等への接続は確実に実施してください。
- 修理等で特別な足場が必要になる場合は、お客さまの費用負担となります。あらかじめご了承ください。
- エア—搬送ファン吹出口前方にダクト等の気流の障害となるものがある場合は、それを避けるように据付高さや位置を調整して据付けてください。

<定期点検及び保守管理>

- ご使用前・ご使用中に異常がないか確認してください。異常がある場合は使用を中止してください。長年ご使用の送風機ではモータ、コード、コンデンサ等の電気部品の経年劣化により発煙・発火に至るおそれがあります。

第 3 角図法	単位	尺度	作成日付	品名 形名	エア—搬送ファン(インテリアタイプ) AH-1312S2-X
	mm	非比例尺	2022.3.24		
三菱電機株式会社				整理番号	N21KBGD0859-50 (2/3) 仕様書

品名	三菱エアー搬送ファン(インテリアタイプ)
形名	AH-1312S2-X

台数	
記号	

■据付方法

	天井直据付の場合	天吊据付の場合	壁据付の場合
垂直吹出の場合		<p>* 900mm を超える場合はさらに防振対策を施してください。</p>	
水平吹出の場合		<p>* 1 45mm 以上 * 2 900mm を超える場合はさらに防振対策を施してください。</p>	

天井据付・コンクリート壁の場合

- ① 強固な天井面、または壁面に M8 の埋込ボルトを埋込みます。
- ② 埋込ボルトに取付板を通し、市販のワッシャー、ナットを使用して確実に据付けます。

天吊据付の場合

- ① 強固な天井面に、長さ 900mm を超えないように M8 の天吊りボルトを埋込みます。
 - ・ 天吊りボルトは耐震用振れ止め支持部材にて必ず補強を行ってください。
 - ・ 長さ 900mm を超える場合は、さらに防振吊金具等による防振対策も施してください。
- ② 天吊りボルトに取付板を通し、市販のワッシャー、ナットを使用して確実に据付けます。

第3角図法	単位	尺度	作成日付	品名 形名	エアー搬送ファン(インテリアタイプ) AH-1312S2-X	
	mm	非比例尺	2022.3.24		整理番号	N21KBGD0859-50(3/3)
三菱電機株式会社						