

品名	三菱エアー搬送ファン(オイルミスト対応タイプ)	台数	
形名	AH-3009TA-YU	記号	

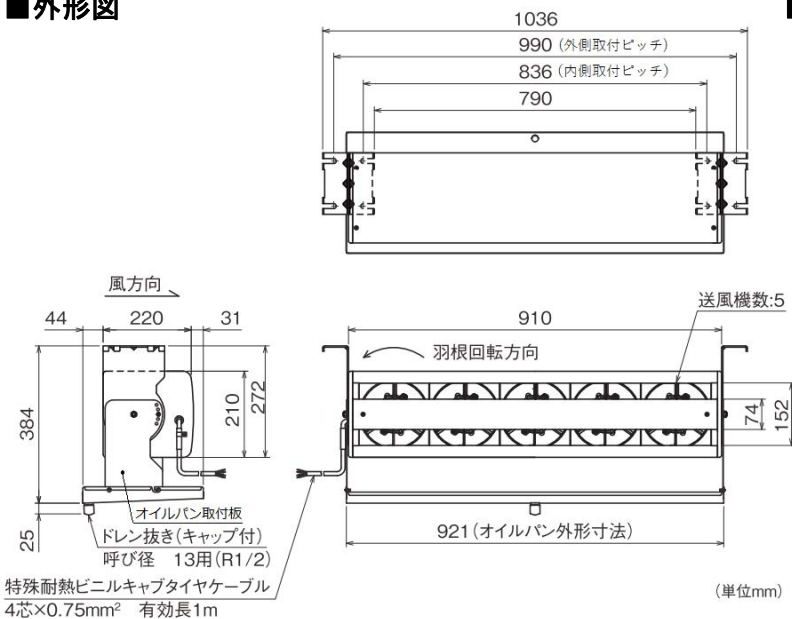
電源	3相 200V			電動機形式	全閉形 3相誘導電動機 E種 2極			
色調・塗装仕様	マンセル 1Y5/0.5(近似色)・ポリエステル粉体塗装 SUS304 地肌色(オイルパン、オイルパン取付板)			羽根形式	金属軸流羽根(直径 155mm)			
				絶縁抵抗	10MΩ以上(500V 絶縁抵抗計)			
本体周囲空気条件 搬送空気条件	温度 -10℃~+50℃ 屋内 相対湿度 90%以下(常温)			耐電圧	A.C 1500V 1分間			
仕様・特性表	周波数 (Hz)	風量 (m <sup>3</sup> /h)	電流 (A)	消費電力 (W)	平均吹出風速 (m/s)	騒音 (dB)	起動電流 (A)	質量 (kg)
	50	1970	0.50	129	7.7	56	1.35	25.8

※風量は、JIS B 8330 オフィスチャンバー法による静圧 0Pa 時の値です。  
 ※騒音は本体吹出口側中心位置より斜め 45°、1.5mの点における値です。

### ■お願い

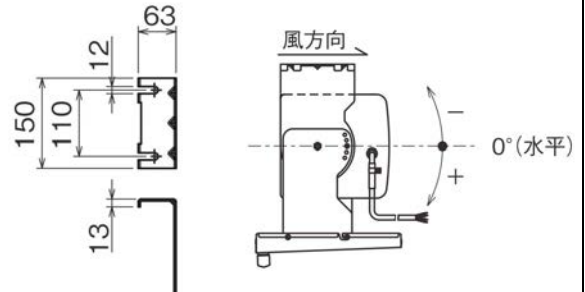
※2、3 ページ目の注意事項を必ずご参照ください。

### ■外形図



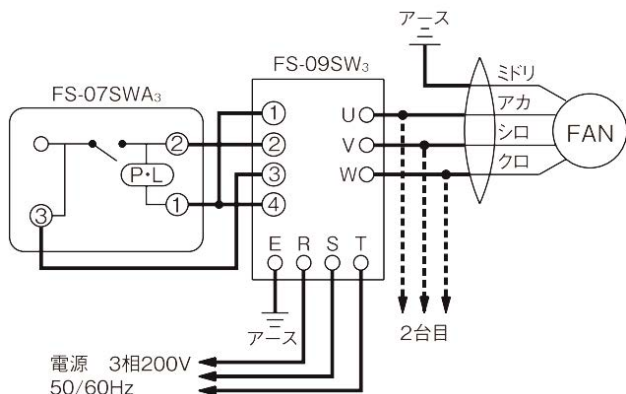
### ■本体取付板 詳細図

### ■角度調整



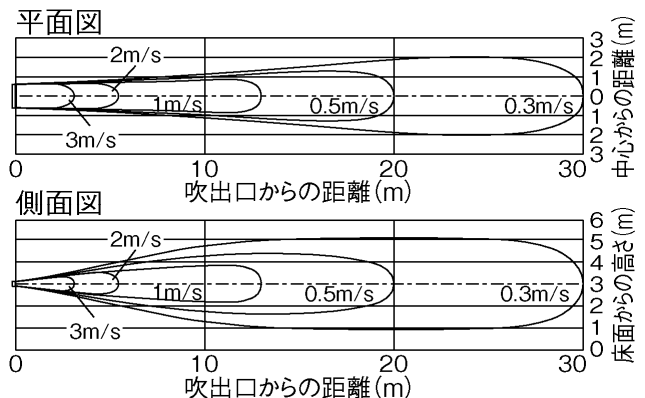
風方向は水平面に対して  
 -22.5°、-11.3°、0°、11.3°、22.5° と  
 5段階の角度調整が可能です。

### ■結線図



※複数台運転する場合は、容量の合計が FS-09SW<sub>3</sub> の  
 容量以下でご使用ください。  
 ※図中太線及び破線部分は電気工事の資格を有する方にて  
 施工してください。

### ■到達風速分布



※図中の風速分布は室内温度差、外風、空調機などによる  
 外乱がない自由空間における測定値です。  
 ※障壁や梁、柱などの設置条件により、風速分布が異なる場合が  
 あります。

第3角図法	単位	尺度	作成日付	品名 形名	エアー搬送ファン(オイルミスト対応タイプ) AH-3009TA-YU	
	mm	非比例尺	2023.2.10		整理番号	N22KBGD0285-50(1/3)
三菱電機株式会社 中津川製作所				整理番号	N22KBGD0285-50(1/3)	仕様書

品名	三菱エアー搬送ファン(オイルミスト対応タイプ)	台数	
形名	AH-3009TA-YU	記号	

## ■注意事項

### <使用環境及び使用条件>

- この商品は日本国内用ですので日本国外では使用できません。また日本国外ではアフターサービスもできません。
- エアー搬送ファンは屋内用です。
- エアー搬送ファンは高所取付用です。床上 1.8m 以上のところに据付けてください。低い所に据付けられますと、けが・事故の原因となることがあります。また、床面から 1.8m 以上の据付けであっても、作業・活動等により人体に触れる可能性がある場合は、より安全のため人体が触れない高さへの据付けをお願いします。
- JIS K 2241 にて指定されている切削油剤(不水溶性 N1~N4 種、水溶性 A1~A3 種)で許容ミスト濃度 3mg/m<sup>3</sup> 以下(公益社団法人日本産業衛生学会「許容濃度等の勧告 鉱油ミスト許容濃度」)の環境にてご使用下さい。
- 基油に鉱物油を使用していない切削油剤(シンセティック油等)もしくは成分に塩素化合物、アルコール類が含まれている切削油剤の環境では使用できません。
- 有機溶剤・切削油剤・洗浄剤等が飛沫するような場所では使用できません。
- 有機溶剤・切削油剤・洗浄剤の濃縮、混合による溶質変化がある場所では使用できません。
- 許容ミスト濃度を超える油煙の直接排気や蒸気が発生する場所では使用できません。
- 使用周囲温度・湿度は必ずお守りください。記載されている範囲を超えますと、焼損、変形、回転不良、破損につながるおそれがあります。また、次のような場所には据付けしないでください。
  - ・屋外・塩害地域・冷蔵庫、冷凍室など結氷するおそれのある場所・酸性、アルカリ性ガスの発生、流入する場所
  - ・可燃性ガスの発生、流入、滞留、漏れのある場所・蒸気の多い場所
  - ・腐食性物質(硫黄化合物)、腐食性ガス、塩化水素、塩素硫化水素等が発生する場所
  - ・繊維工場、製陶工場など多量の綿ぼこりや砂じん、粉じんの発生する場所
- エアー搬送ファンの吹出気流が他の機器等に悪影響(照明器具を揺らす等)を及ぼすような位置に据付けしないでください。
- 商品の改造はしないでください。故障の原因となるおそれがあります。
- エアー搬送ファンを壁近辺に据付ける場合は、吸込寸法を確保してください(3 ページ据付例参照)。
- インバータ運転を行う場合は、三菱送風機用インバータをご使用してください。三菱送風機用インバータ以外を使用しますと異常な振動、共振、騒音等が発生するおそれがあります。
- スプリンクラーの横方向 30cm 以内に設置しないでください。
- 火災報知器がある場合は、吹出口が感知部から 1.5m 以上離れるように据付けてください。

### <据付及び電気工事>

- 垂直吹出、壁据付はできません。
- 据付工事は、振動のない十分強度のあるところを選んで確実に行ってください。
- 天吊りボルトは、耐震用振れ止め支持部材にて必ず補強を行ってください。
- 商品本体の水平度が±1° 以内になるように据付けてください。傾けて設置した場合、オイルパンからオイル漏れが発生するおそれがあります。
- 本体取付板は外に開いた状態(出荷時)でご使用ください。ただし、エアー搬送ファンの側面に障害物がある場合は内側取付も可能ですが、左右の本体取付板を入れ替えて据付けてください。
- エアー搬送ファンを横に連続して据付ける場合は、本体取付板の間隔を 100mm 以上あけてください。
- 漏電ブレーカを設置してください。火災・感電のおそれがあります。
- モータの焼損防止のため、モータブレーカ又は電磁開閉器(電磁接触器+サーマルリレー)の過負荷保護装置をご使用ください。過負荷保護装置は必ず機器 1 台ごとに取り付けてください。過負荷保護装置の選定は電流値の 1.2 倍を目安にしてください。
- モータに安全装置として、温度ヒューズが内蔵されています。拘束、過負荷運転、異電圧印加、あるいは周囲温度が基準以上に高い場合には上記安全装置が自動的に動作し回転が止まることがありますので電源を切り原因を取り除いてください(再運転の場合には、モータを交換してください)。
- 電気工事は必ず有資格者である電気工事士が内線規程や電気設備技術基準に従って行ってください。絶対に「手より接続」はしないでください。また、電源電線の結線部分は JIS C 8340 の「電線管用金属製ボックス及びボックスカバー」内にて行ってください。
- 電源接続を間違えますと正常な運転ができなくなり、場合によってはモータが焼損する等のおそれがあります。スイッチ・プラグ等への接続は確実に実施してください。
- 必ず回転方向を確認してください。電源接続を間違えると逆回転します。回転方向が逆の場合は 3 本の電源のうち 2 本を入れ替えてください。
- 必ず D 種接地工事を実施してください。感電のおそれがあります。
- 雨垂れの危険のある所では建物側に防水処理をしてご使用ください。
- 修理等で特別な足場が必要になる場合は、お客さまの費用負担となります。あらかじめご了承ください。
- エアー搬送ファン吹出口前方にダクト等の気流の障害となるものがある場合は、それを避けるように据付高さや位置を調整して据付けてください。
- ドレン配管はオイルパンに無理な力が掛からないようにしてください。また配管工事後、円滑に排出できることを確認してください。結露や凍結のおそれがある場合は、配管に断熱処理を施してください。

第 3 角図法	単位	尺度	作成日付	品名 形名	エアー搬送ファン(オイルミスト対応タイプ) AH-3009TA-YU	
	mm	非比例尺	2023.2.10			
三菱電機株式会社 中津川製作所				整理番号	N22KBGD0285-50(2/3)	仕様書

品名	三菱エアー搬送ファン(オイルミスト対応タイプ)
形名	AH-3009TA-YU

台数	
記号	

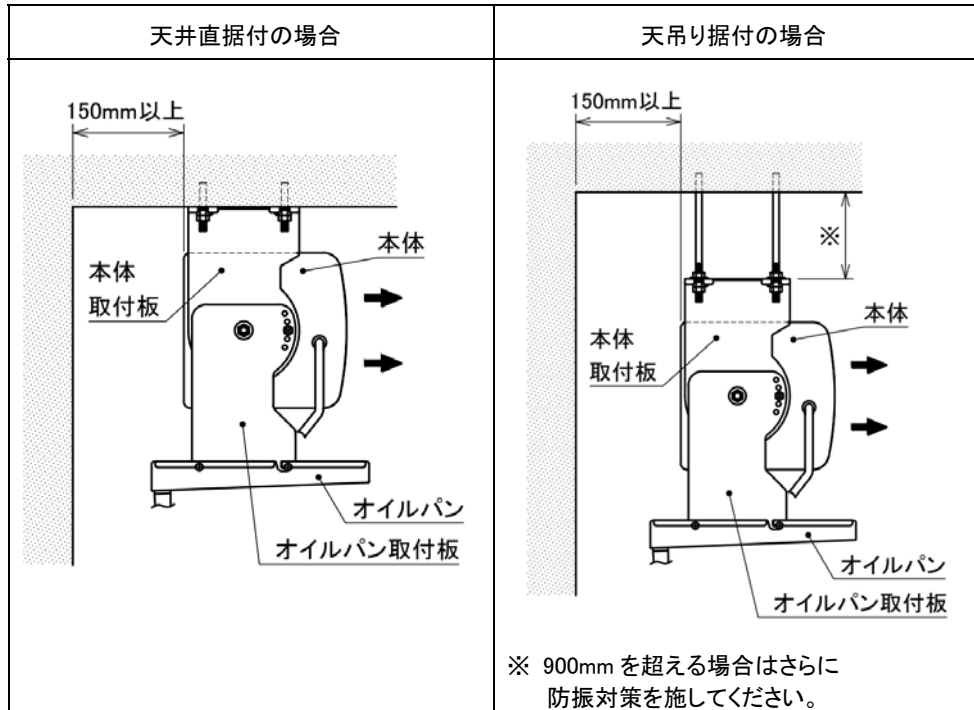
## ■注意事項

<定期点検及び保守管理>

- ご使用前・ご使用中に異常がないか確認してください。異常がある場合は使用を中止してください。  
長年ご使用の送風機では、モータ、コード等の電気部品の経年劣化により発煙・発火に至るおそれがあります。

## ■据付例

- ・垂直吹出、壁据付はできません。
- ・風方向は水平面に対して $-22.5^{\circ}$ 、 $-11.3^{\circ}$ 、 $0^{\circ}$ 、 $11.3^{\circ}$ 、 $22.5^{\circ}$ と5段階の角度調整が可能です。
- ・本体の水平度が $\pm 1^{\circ}$ 以内になるように据付けてください。



### 天井直据付の場合

- ① 強固な天井面に埋込ボルトを埋込みます。
- ② 埋込ボルトに本体取付板を通し、市販のワッシャー、ナットを使用して確実に据付けます。

### 天吊り据付の場合

- ① 強固な天井面に、長さ900mmを超えないように天吊りボルトを埋込みます。
  - ・天吊りボルトは振れ止め用耐震支持部材にて必ず補強を行ってください。
  - ・長さ900mmを超える場合は、さらに防振吊金具等による防振対策も施してください。
- ② 天吊りボルトに本体取付板を通し、市販のワッシャー、ナットを使用して確実に据付けます。

第3角図法	単位	尺度	作成日付	品名 形名	エアー搬送ファン(オイルミスト対応タイプ)	
	mm	非比例尺	2023.2.10		AH-3009TA-YU	
三菱電機株式会社 中津川製作所				整理番号	N22KBGD0285-50(3/3)	仕様書