

品名	三菱エアー搬送ファン(風向切替タイプ)	台数	
形名	AH-3012TCA-FK	記号	

電源	送風機用3相 200V、風向切替制御用単相 200V	電動機形式	全閉形3相誘導電動機 E種 2極
色調・塗装仕様	マンセル N7・ポリエステル粉体塗装	羽根形式	金属軸流羽根(直径 155mm)
絶縁抵抗	10MΩ以上(500V絶縁抵抗計)		
本体周囲空気条件	温度 -10℃~+45℃ 屋内	耐電圧	A.C 1500V 1分間
搬送空気条件	相対湿度 90%以下(常温)		

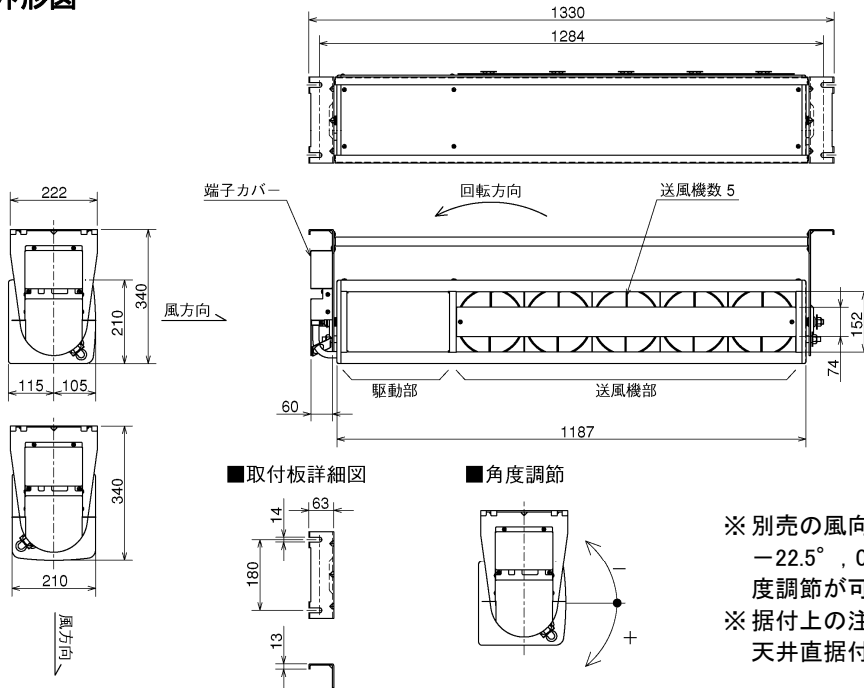
仕様・特性表	送風機部							風向切替部			質量 (kg)
	羽根回転方向	周波数 (Hz)	風量 (m³/h)	電流 (A)	消費電力 (W)	平均吹出風速 (m/s)	騒音 (dB)	起動電流 (A)	電流 (A)	消費電力 (W)	
	正転	60	2020	0.5	150	7.9	57	1.32	0.14	14	
逆転	1470		0.48	130	3.8	62.5					

※風量は、JIS B 8330 オリフィスチャンバー方式による静圧OPa 時の値です。
 ※騒音は本体吹出口側中心位置より斜め 45°、1.5mの点における値です。
 ※専用風向切替コントローラ(FS-10AHF)は付属されておりません。
 ※専用タイムスイッチボックスは付属されておりません。

■お願い

※3ページ目の注意事項を必ずご参照ください。

■外形図

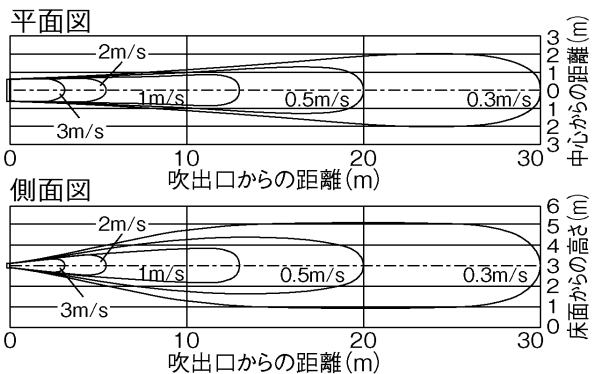


※別売の風向切替コントローラにより本体は据付面に対し、
 -22.5°, 0°, 22.5°, 45°, 67.5°, 90° の6段階の角度調節が可能です。

※据付上の注意

天井直据付または、天吊据付のみ使用可能です。

■到達風速分布(正転)



※図中の風速分布は室内温度差、外風、空調機などによる外乱がない自由空間における測定値です。

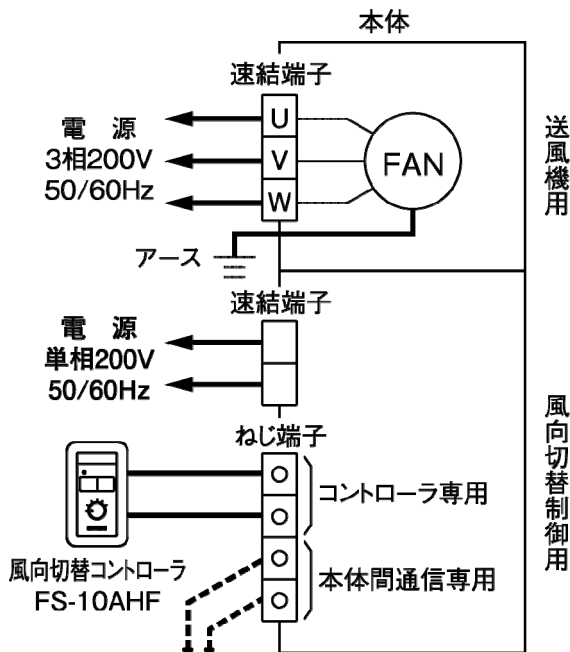
※障壁や梁、柱などの設置条件により、風速分布が異なる場合があります。

第3角図法	単位	尺度	作成日付	品名 形名	エアー搬送ファン(風向切替タイプ) AH-3012TCA-FK	
	mm	非比例尺	2018.3.20		整理番号	NE208000F-60(1/3)
三菱電機株式会社 中津川製作所						

品名	三菱エアー搬送ファン(風向切替タイプ)
形名	AH-3012TCA-FK

台数	
記号	

■結線図



※送風機用電源系統(3相 200V)と風向切替制御用電源系統(单相 200V)の2系統です。

電源は各々独立しています。

※風向切替を行いたいグループごとに必ず1台のコントローラを使用してください。

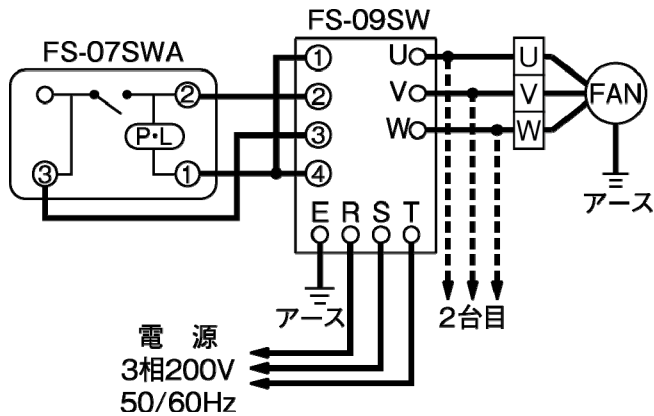
(複数のコントローラは使用できません)

※コントローラは、1台目のみコントローラ専用の端子に接続してください。

本体2台目以降へ (※2台目以降の本体にも送風機用、風向切替) (本体間通信専用へ) 制御用電源を各々供給してください。

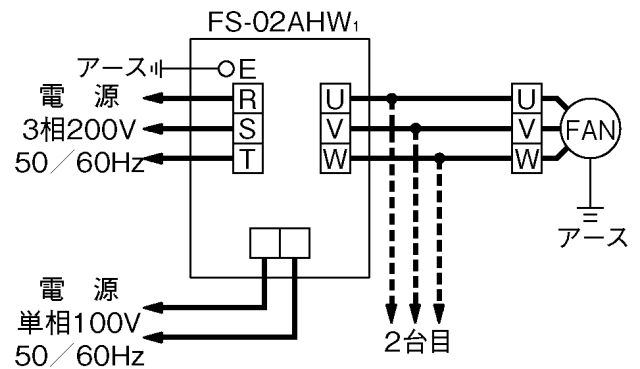
■送風機用

●タイムスイッチボックスを使用しない(正転運転のみ)の場合



※複数台運転する場合は、合計台数の容量が FS-09SW の容量以下でご使用ください。

●タイムスイッチボックスを使用する場合



※複数台運転する場合は、FS-02AHW₁ 制御可能台数以下でご使用ください。

第3角図法	単位	尺度	作成日付	品名 形名	エアー搬送ファン(風向切替タイプ) AH-3012TCA-FK	
	mm	非比例尺	2018.3.20		整理番号	NE208000F-60(2/3)
三菱電機株式会社 中津川製作所						

品名	三菱エア搬送ファン(風向切替タイプ)	台数	
形名	AH-3012TCA-FK	記号	

■注意事項

- この商品は日本国内用ですので日本国外では使用できません。また日本国外ではアフターサービスもできません。
- 本体の据付工事は、振動のない十分強度のあるところを選んで確実に行ってください。
- 使用周囲温度・湿度は必ずお守りください。記載されている範囲を超えますと、焼損、変形、回転不良、破損につながるおそれがあります。また、次のような場所には据付けしないでください。
 - ・屋外 ・塩害地域 ・冷蔵庫、冷凍室など結氷するおそれのある場所 ・酸性、アルカリ性ガスの発生、流入する場所
 - ・可燃性ガスの発生、流入、滞留、漏れのある場所 ・油煙や蒸気の多い場所
 - ・繊維工場、製陶工場など多量の綿ぼりや砂じん、粉じんの発生する場所
- エア搬送ファンを壁近辺に据付ける場合は、吸込寸法を確保してください。(下記据付例、水平吹出の場合参照)
- 商品を横に連続して据付ける場合は、取付板の間隔を100mm以上あけてください。
- 壁据付はできません。
- エア搬送ファンは屋内用です。
- 漏電ブレーカを必ず設置してください。火災・感電のおそれがあります。
- モータの過負荷保護のため、モータブレーカ又は電磁開閉器(電磁接触器+サーマルリレー)の過負荷保護装置を設置してください。過負荷保護装置は必ず機器1台ごとに取り付けてください。過負荷保護装置の選定は電流値の1.2倍を目安にしてください。ただし、商品本体に過負荷保護装置の定格表示のあるものは、表示内容に従い過負荷保護装置を設置してください。
- モータに過負荷保護装置として、温度ヒューズが内蔵されています。拘束、過負荷運転、異電圧印加、あるいは周囲温度が基準以上に高い場合には上記過負荷保護装置が自動的に動作し回転が止まることがありますので電源を切り原因を取り除いてください。(再運転の場合には、モータを交換してください)
- 必ずD種接地工事を実施してください。
- 電気工事は必ず有資格者である電気工事事が内線規程や電気設備技術基準に従って行ってください。電源コード接続仕様の機種は、絶対に「手より接続」はしないでください。また、電源電線の結線部分はJIS C 8340の「電線管用金属製ボックス及びボックスカバー」内にて行ってください。
- 修理等で特別な足場が必要になる場合は、お客さまの費用負担となります。あらかじめご了承ください。
- エア搬送ファン吹出口前方にダクト等の気流の障害となるものがある場合は、それを避けるように設置高さや位置を調整して設置してください。
- ファンの吹出気流が他の機器等に悪影響(照明器具を揺らすなど)を及ぼすような位置にエア搬送ファンを設置しないでください。
- 故障の原因となるおそれがありますので商品の改造はしないでください。
- 電源接続を間違えますと正常な運転ができなくなり、場合によってはモータが焼損するなどの危険があります。スイッチ・プラグ等への接続は確実に実施してください。
- エア搬送ファンは高所据付用です。床上1.8m以上のところに据付けてください。低い所に据付けられますと、けが・事故の原因となることがあります。
- 吊りボルトは耐震用振れ止め支持部材にて必ず補強を行ってください。
- 商品本体にシリコンを使用している機種が一部あり、周囲環境に影響を及ぼす可能性がありますのでご注意ください。
- 長年ご使用の送風機ではモータ、コード、コンデンサ等の電気部品の経年劣化により発煙・発火に至るおそれがあります。ご使用前・ご使用中に異常がないか確認してください。異常がある場合は使用を中止してください。
- インバータ運転を行う場合は、三菱送風機用インバータ以外を使用しますと異常な振動、共振、騒音等が発生するおそれがありますので三菱送風機用インバータを使用してください。
- 逆転運転を行う場合には、必ず別売システム部材タイムスイッチボックスを使用してください。
- 必ず風向切替コントローラを使用してください。(風向切替コントローラがない場合、風向を切替えられません)
- 風向切替コントローラで表示する角度は目安ですので5°程度はずれが生じることがあります。
- スイング機能はありません。

■据付例

垂直吹出の場合	天井直据付の場合	天吊据付の場合	天井据付の場合
			① 強固な天井面に埋込ボルトを埋込みます。 ② 埋込ボルトに取付板を通し、市販のワッシャー、ナットを使用して確実に据付けます。
水平吹出の場合			天井据付の場合 ① 強固な天井面に、長さ900mmを超えないように天吊りボルトを埋込みます。 ・天吊りボルトは耐震用振れ止め支持部材にて必ず補強を行ってください。 ・長さ900mmを超える場合は、さらに防振吊金具等による防振対策も施してください。 ② 天吊りボルトに取付板を通し、市販のワッシャー、ナットを使用して確実に据付けます。

第3角図法	単位	尺度	作成日付	品名 形名	エア搬送ファン(風向切替タイプ) AH-3012TCA-FK
	mm	非比例尺	2018.3.20		
三菱電機株式会社 中津川製作所				整理番号	NE208000F-60(3/3) 仕様書