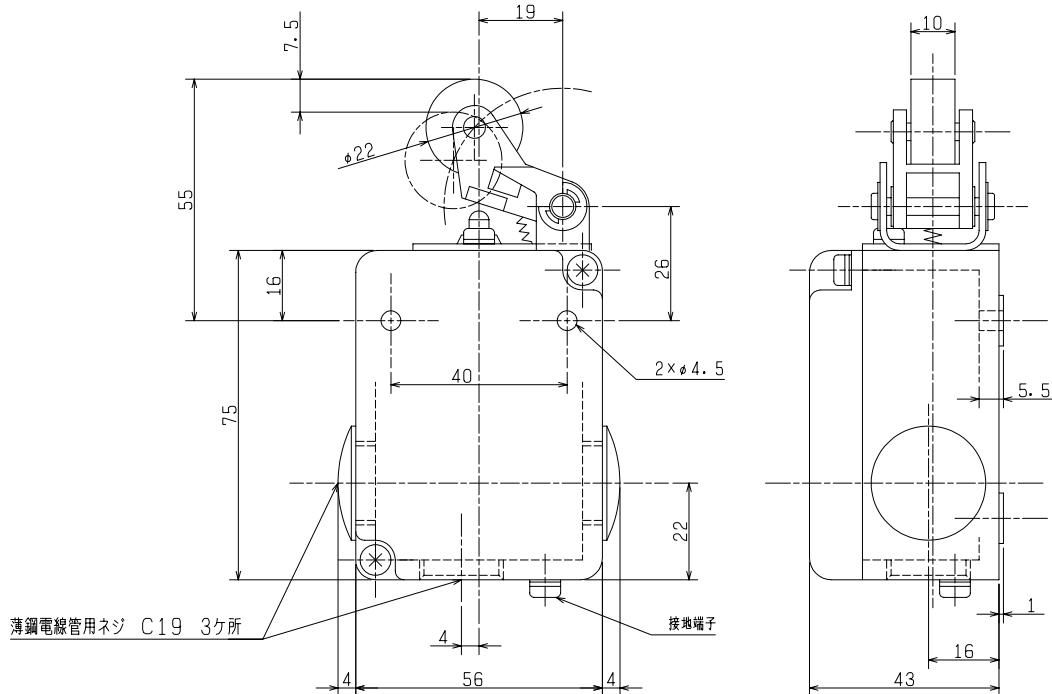


品名	三菱エアーカーテン用リミットスイッチ
形名	AK-01LS

台数	
記号	

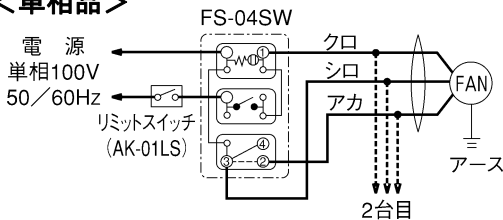
定格電圧	550V
定格電流	10A
本体周囲空気条件	温度 -10℃～+45℃ 相対湿度 85%以下(常温) 屋内

■外形図



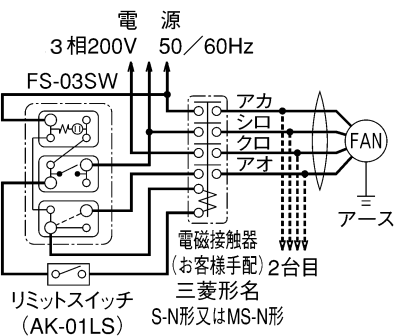
■結線図

<単相品>

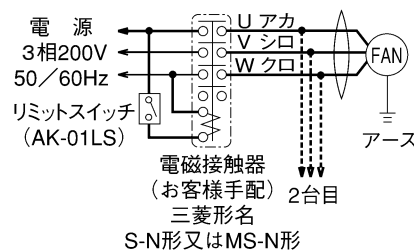


<3相品>

GK形 速度調節機能付タイプ



MK形 単ノッチタイプ



■注意事項

- ① この商品は日本国内用ですので日本国外では使用できません。また日本国外ではアフターサービスもできません。
- ② 定格電圧、定格電流範囲外では使用しないでください。
- ③ この商品は屋内用です。
- ④ 使用温度・湿度は必ずお守りください。また次のような場所には取付けないでください。
 - ・屋外・直射日光が当たる場所や雨水がかかる場所
 - ・浴室など湿気が多い場所や水のかかる場所
 - ・酸性、アルカリ性ガスの発生、流入する場所
 - ・油煙、蒸気、農薬、爆発性ガス、有害ガスの多い場所
 - ・多量の綿ぼこりや砂じん、粉じんの発生する場所
- ⑤ 漏電保護用に電源側へ漏電ブレーカを使用してください。
- ⑥ 結線図の太線および破線部分の配線工事は必ず有資格者である電気工士が内線規程や電気設備技術基準に従って行ってください。
- ⑦ 故障の原因となるおそれがありますので商品の改造はしないでください。
- ⑧ 冷凍庫、冷蔵庫の外側または予備室にて取り付けてください。(冷凍庫、冷蔵庫内は不可)

第3角図法	単位	尺度	作成日付	品名 形名	エアーカーテン用リミットスイッチ AK-01LS	
	mm	非比例尺	2008.4.20			
三菱電機株式会社 中津川製作所				整理番号	SF035D	仕様書