

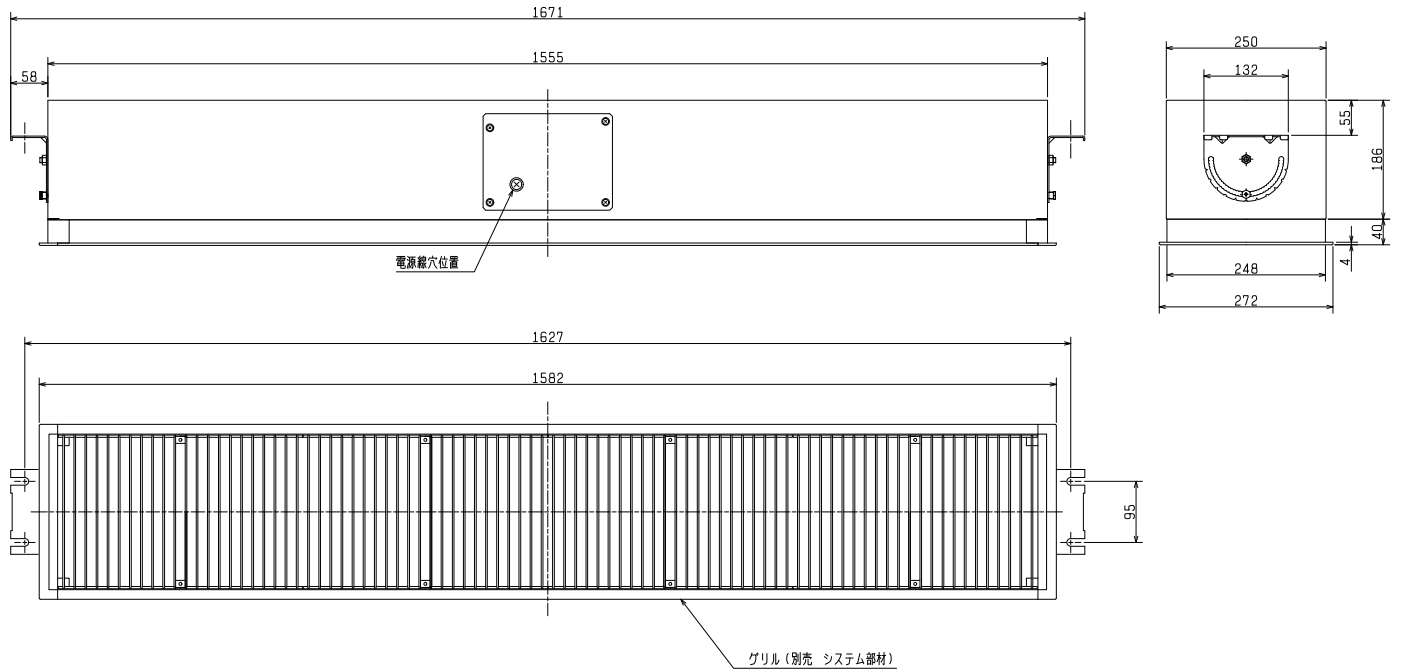
品名	三菱エアースイングファン(パワフルタイプ)	台数	
形名	AS-1315SA	記号	

電源	単相 100V 50/60Hz	電動機形式	全閉形コンデンサ単相誘導電動機 E種 4極
色調	マンセル N1.0(黒半ツヤ)	羽根形式	プラスチック製横断流羽根(直径 80mm)
絶縁抵抗	10MΩ以上(500V絶縁抵抗計)	耐電圧	A.C 1000V 1分間
本体周囲空気条件	温度 0°C~+45°C 屋内 軸水平	軸受	羽根部:スリーブ軸受 首振部:玉軸受 6002ZZ グリス マルテン [®] SRL
搬送空気条件	相対湿度 90%以下(常温)		

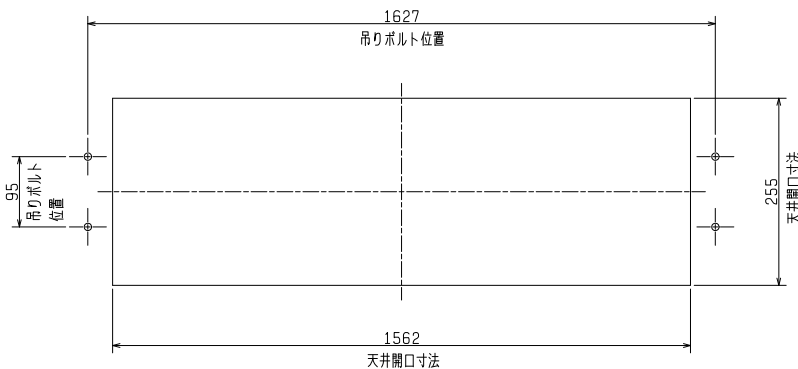
仕様・特性表	周波数 (Hz)	速調	風量 (m ³ /h)	電流 (A)	消費電力 (W)	騒音 (dB)	起動電流 (A)	質量 (kg)
	60		強	720	0.55	54.5	42.5	0.83
弱			175	0.2	18	25	0.28	

※電気特性値、騒音特性値はグリル(システム部材)を付けた場合の値です。
 ※風量はグリル(システム部材)を取り付けない状態でのオリフィスチャンバー法による静圧0Pa時の参考値で、吹出角度により異なります。
 ※騒音は吹出口直下 3m 地点Aスケールの値です。
 ■お願い
 ※3ページ目の注意事項を必ずご参照ください。

■外形図



■天井開口寸法図

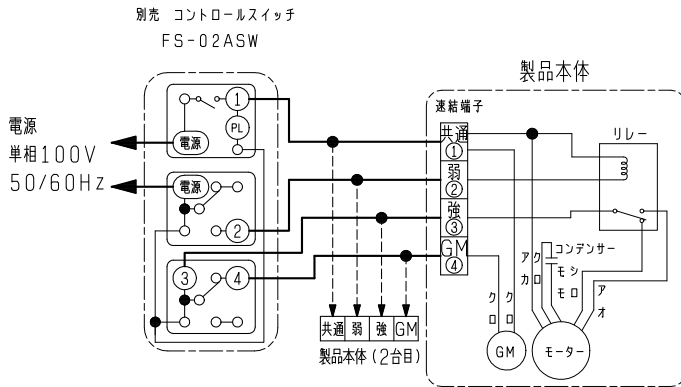


第3角図法	単位	尺度	作成日付	品名 形名	エアースイングファン(パワフルタイプ) AS-1315SA	
	mm	非比例尺	2012.6.1		整理番号	NE204007G-60(1/3)
三菱電機株式会社 中津川製作所						

品名	三菱エアースイングファン(パワフルタイプ)
形名	AS-1315SA

台数	
記号	

■結線図

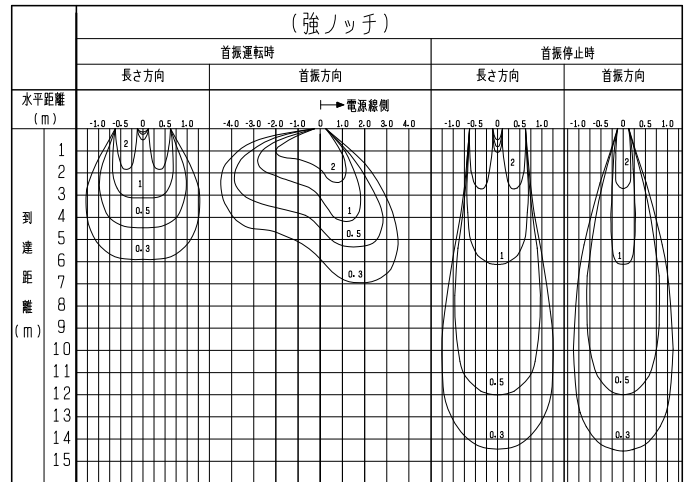


※ 図中太線および破線部分は電気工事の資格を有する方にて施工してください。

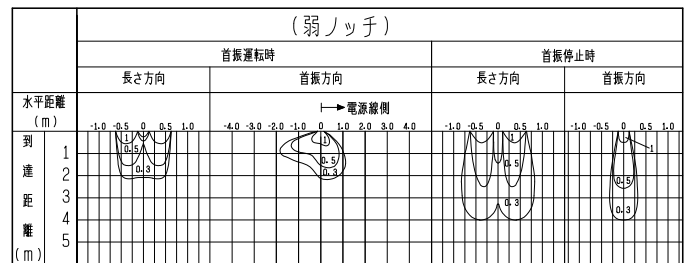
■到達風速分布

60Hz

(単位: m/s)



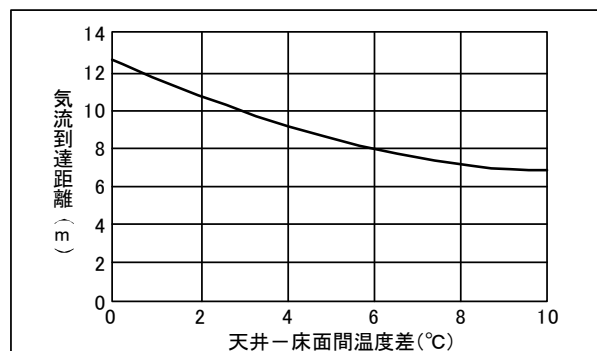
(単位: m/s)



- ※ 図中の数値は自由空間における最大到達風速(m/s)を示します。
- ※ この分布は室内温度差、空調気流、外風などによる影響がない条件下において、グリル(システム部材)を取付けた状態で測定した場合の風速分布を示します。
- ※ 障壁や梁、柱などの設置条件により、風速分布が異なる場合があります。

■風速特性(到達距離—室内上下温度差曲線)

室内上下(天井—床面間)の温度差がある場合は気流到達距離が短くなりますので注意が必要です。



- ※ 上記グラフは室内上下(天井—床面間)の温度差と0.3m/sの気流到達距離の減衰の関係を表します。
- ※ 上記グラフの商品運転状態は強ノッチ、首振り停止・垂直下に吹き降ろした場合を表します。
- ※ 上記グラフは自由空間における条件下の場合であり、設置条件により気流到達距離が異なる場合があります。
- ※ 上記グラフは外風、空調気流などの外乱は考慮されていません。

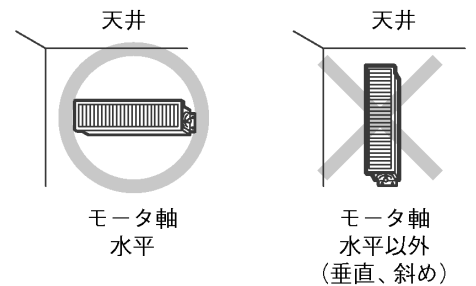
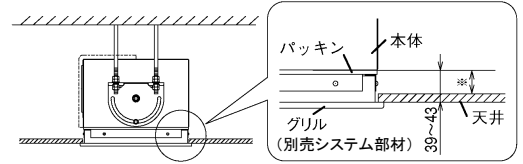
第3角図法	単位	尺度	作成日付	品名 形名	エアースイングファン(パワフルタイプ) AS-1315SA	
	mm	非比例尺	2012.6.1		整理番号	NE204007G-60(2/3)
三菱電機株式会社 中津川製作所						

品名	三菱エアースイングファン(パワフルタイプ)
形名	AS-1315SA

台数	
記号	

■注意事項

- この商品は日本国内用ですので日本国外では使用できません。また日本国外ではアフターサービスもできません。
- 本体の据付工事は、振動のない十分強度のあるところを選んで確実に行ってください。
- 使用周囲温度・湿度は必ずお守りください。記載されている範囲を超えますと、焼損、変形、回転不良、破損につながるおそれがあります。また、次のような場所には据付けしないでください。
 - ・屋外
 - ・塩害地域
 - ・冷蔵庫、冷凍室など結水するおそれのある場所
 - ・酸性、アルカリ性ガスの発生、流入する場所
 - ・可燃性ガスの発生、流入、滞留、漏れのある場所
 - ・油煙や蒸気が多い場所
 - ・繊維工場、製陶工場など多量の綿ぼこりや砂じん、粉じんの発生する場所
- 右図※寸法が 23mm 以下となる場合、天井を貼る前に開口しておいてください。
- モータ軸水平以外の据付けはできません。
- 漏電ブレーカを必ず設置してください。
- モータの過負荷保護のため、モータブレーカ又は電磁開閉器(電磁接触器+サーマルリレー)の過負荷保護装置を設置してください。過負荷保護装置は必ず機器1台ごとに取り付けてください。過負荷保護装置の選定は電流値の 1.2~1.5 倍程度を目安にしてください。ただし、商品本体に過負荷保護装置の定格表示のあるものは、表示内容に従い過負荷保護装置を設置してください。
- モータに過負荷保護装置として、温度ヒューズが内蔵されています。拘束、過負荷運転、異電圧印加、あるいは周囲温度が基準以上に高い場合には上記過負荷保護装置が自動的に動作し回転が止まることがありますので電源を切り原因を取り除いてください。(再運転の場合には、モータを交換してください)
- 商品は、保守点検、部品交換、修理が可能な場所に据付けてください。
- 保守点検のため、商品近傍の天井に 45cm 角以上の点検口を設けてください。
- 修理等で特別な足場が必要になる場合は、お客さまの費用負担となります。あらかじめご了承ください。
- 故障の原因となるおそれがありますので商品の改造はしないでください。
- 電源接続を間違えますと正常な運転ができなくなり、場合によってはモータが焼損するなどの危険があります。スイッチ・プラグ等への接続は確実に実施してください。
- 配線工事は必ず有資格者である電気工事士が内線規程や電気設備技術基準に従って行ってください。電源コード接続仕様の機種は絶対に「手より接続」はしないでください。また、電源電線の接続部分は JIS C 8340 の「電線管用金属製ボックス」内にて行ってください。
- 吊りボルトは振れ止め用耐震支持部材にて必ず補強を行ってください。
- エアースイングファンは屋内用です。
- 長年ご使用の送風機ではモータ、コード、コンデンサ等の電気部品の経年劣化により発煙・発火に至るおそれがあります。ご使用前・ご使用中に異常がないか確認してください。異常がある場合は使用を中止してください。
- 天井埋込する場合は、天井面との高さに注意して設置してください。
- グリル(別売システム部材)取り付けの際は天井開口穴と商品本体の位置にずれがないことを確認してください。位置がずれた状態で無理にグリルを取り付けしないでください。



■据付例

天井埋込据付の場合	斜め天井据付の場合	壁据付の場合	露出据付の場合

●吊りボルト(お客様手配)の長さの合計は 800mm 以下となるように設置してください。

第3角図法	単位	尺度	作成日付	品名 形名	エアースイングファン(パワフルタイプ) AS-1315SA	
	mm	非比例尺	2012.6.1			
三菱電機株式会社 中津川製作所				整理番号	NE204007G-60(3/3)	仕様書