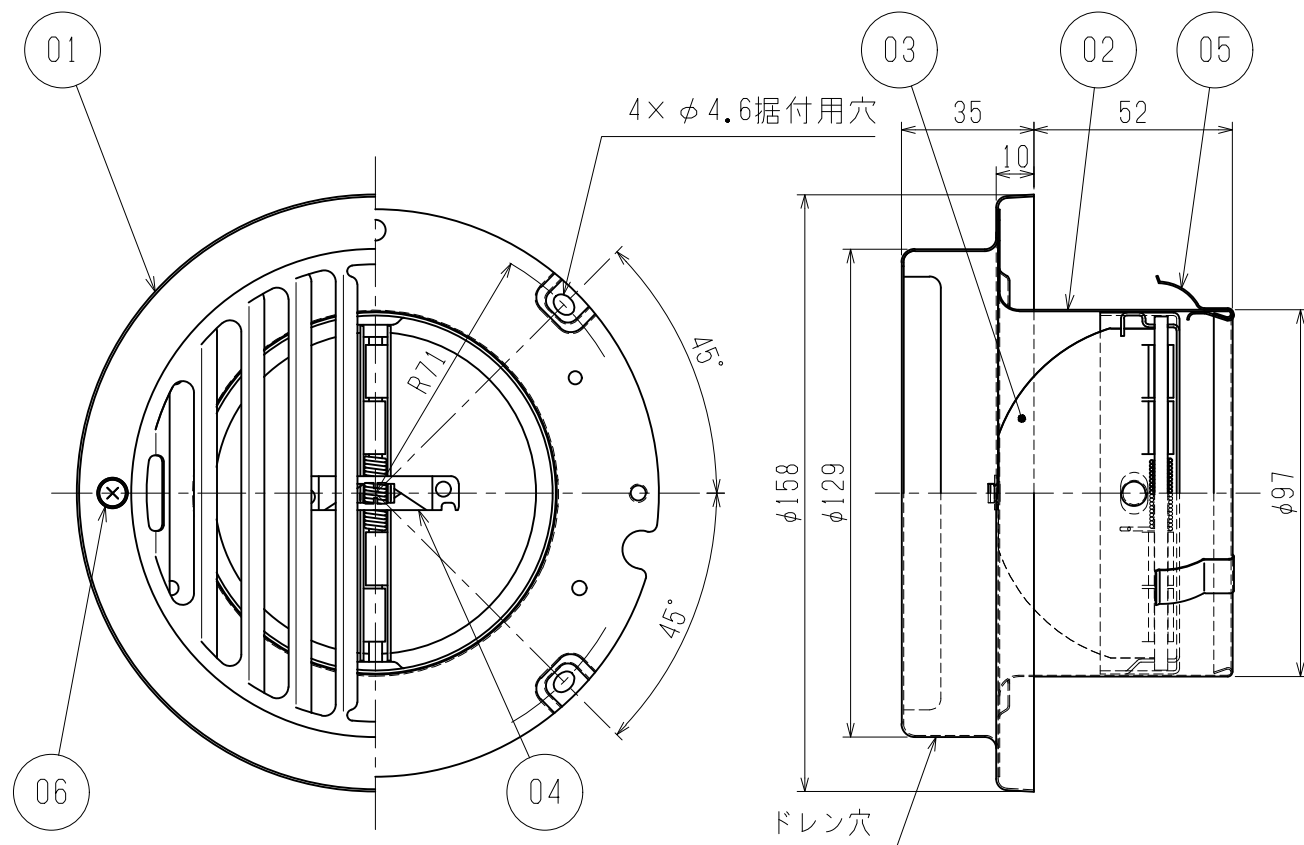


■ 部品表

※色調は参考色です

品番	品名	材 料	塗装仕様	色調・マンセル(近)
01	ベントキャップ	SUS 304 0.5mm	粉体焼付塗装	シルバーメタリック・N5.5
02	パイプガイド	SUS 304 0.4mm	—	ステンレス地色
03	ダンパー	SUS 304 0.8mm	—	ステンレス地色
04	温度ヒューズ	銅板 低温ハンダ	—	
05	スプリング	SUS 304 0.4mm	—	ステンレス地色
06	ねじ	SUS 304(メッキ処理)	—	

■ 外形図 (単位 mm)



■ 形名一覧

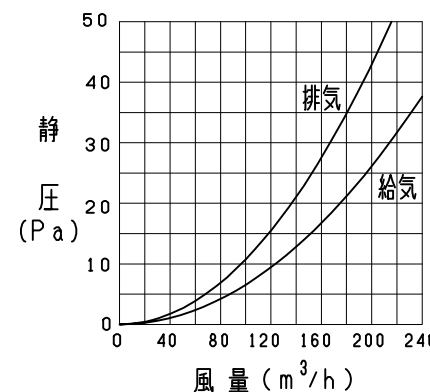
形名
AT-100BGSTD ₄
AT-100BGSTK ₄

※温度ヒューズの溶断温度は形名にDのつくものは72℃、Kのつくものは120℃です。

■ 特性表

圧力損失係数		直管相当長(m)		αA(相当隙間面積) (cm ²)	質量 (kg)	適用パイプ 口径
排気	給気	排気	給気			
1.43	0.87	5.5	3.0	85.7	0.4	φ100

■ 圧力損失特性



<設計・据付に関するご注意>

- 接続するダクトは雨水の浸入を防ぐため、屋外へ向けて下り勾配をつけてください。(排気ダクト: 1/100以上、給気ダクト: 1/30以上)
- 点検・清掃が容易にできる場所へ据付けてください。
- 下記条件に該当する場合は、必ずねじによる据付けを行ってください。
 - ・スプリングによる固定が困難な場合
 - ・外風が強い場所に据付ける場合
- ねじによる据付を行う場合、必ずステンレス製のものをご使用ください。
- 据付は安全上必ず同梱の据付・取扱説明書に従ってください。
- 安全にご使用いただくために、必ず定期的(1年以内ごと)に点検・清掃を行ってください。点検の結果、異常が見つかった場合は、修理・部品(製品)の交換が必要です。
- アルミ製フレキシブルダクトおよびフレキサレンサーに取り付けて破損が生じた場合には市販のアルミテープなどにより破損部分を補修してください。
- 防火ダンパーの使用については、地区により異なる規制を受ける場合がありますので、あらかじめ所轄の官公庁(特に消防署)にご相談ください。
- 防火ダンパーが誤作動するおそれがございますので、使用用途によって防火ダンパーを選定してください。
 - ・Dタイプ(72℃温度ヒューズ品) : 給気用途および一般の排気用途
 - ・Kタイプ(120℃温度ヒューズ品) : 台所などの火気使用室の排気用途

<設置場所に関するご注意>

- 使用環境は、-30℃~50℃です。
- この製品は耐塩害グレードです。
 - 重塩害エリアに設置する場合は、必ず耐重塩害グレード(受注対応品)をご使用ください。
- この製品は汚染ガス耐力(酸、薬品、温泉害など)を持たせたものではありません。下記のような場所での使用は腐食が急激に進み、寿命が著しく低下する恐れがありますので特にこまめな点検・清掃および早めのお手入れが必要です。
 - ・化学工場、パルプ工場などの構内、およびその周辺地域
 - ・工場、学校等の実験室などで化学薬品を使用する場所
 - ・温泉地域やプール、下水の排気などの用途
 - ・その他腐食物質、腐食性ガスの発生する場所
 - ・融雪剤が飛散する場所

※仕様は場合により変更することがあります。

第三角法	機種名	防火ダンパー付 ベントキャップ 左右両吹き(ステンレス製・縦ギャラリ付) ・耐塩害グレード ・防火設備該当品(第01EG021号)		
作成日付				
2024-01-25				
株式会社メルコエアテック		整理番号	NX023056	1/1