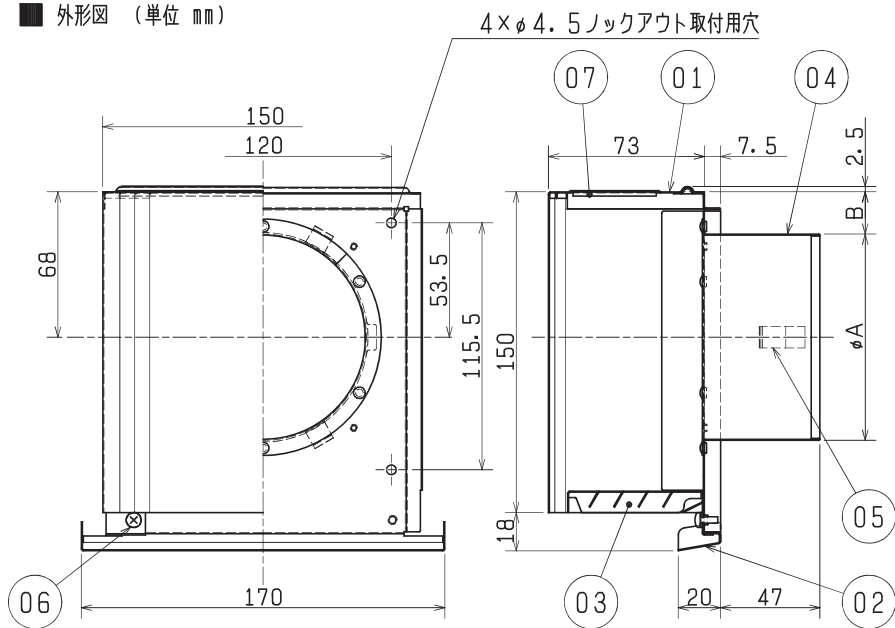


■ 部品表

※色調は参考色です

品番	品名	材質	塗装仕様(色調)
01	フード	SUS 304 0.5t	粉体焼付塗装(シルバーメタリック)
02	ワイド水切板	SUS 304 0.5t	粉体焼付塗装(シルバーメタリック)
03	ギャラリ	SUS 304 0.5t	粉体焼付塗装(シルバーメタリック)
04	パイプガイド	SUS 304 0.5t	ステンレス地色
05	スプリング	SUS 304 0.4t	ステンレス地色
06	ネジ	SUS 304 (メッキ処理)	
07	制振シート	ゴム改質アスファルト系 防水シート 2.0t	黒(地色)

■ 外形図 (単位 mm)



■ 形名一覧

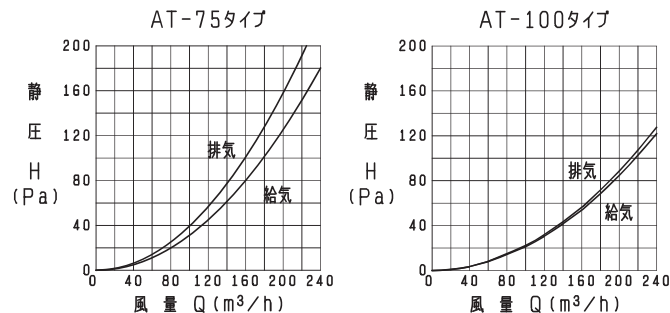
標準形名	変化寸法(mm)	
	A	B
AT-75HGS	72	32
AT-100HGS	97	20

■ 特性表

機種 タイプ	開口率 (%)	圧力損失係数		直管相当長(m)		質量 (kg)	適用パイプ 口径
		排気	給気	排気	給気		
AT-75	139	1.65	1.31	4.0	3.5	0.5	φ75
AT-100	79	2.94	2.80	10.5	10.0	0.5	φ100

※開口率(%) = 有効開口面積 ÷ 適用パイプ面積

■ 圧力損失特性



<設計・施工に関するご注意>

1. 接続するダクトは雨水の浸入を防ぐため、屋外へ向けて下り勾配をつけてください。(排気ダクト: 1/100以上、給気ダクト: 1/30以上)
2. 点検・清掃が容易にできる箇所へ取付けてください。
3. 下記条件に該当する場合は、必ずネジによる取付けを行ってください。
 - ・スプリングによる固定が困難な場合
 - ・外風が強い場所に取付ける場合
4. 施工は安全上必ず同梱の取付工事・取扱説明書に従ってください。
5. 安全にご使用いただくためには必ず定期的な点検・清掃・修理・交換が必要です。

<設置場所に関するご注意>

1. 使用環境条件は、-30℃~50℃です。
2. この製品は耐塩害グレード(耐塩害仕様)です。
 - 重塩害エリアに設置する場合は、必ず耐重塩害グレード(耐重塩害仕様)をご使用ください。
3. この製品は汚染ガス耐力(酸、薬品、温泉害等)を持たせたものではありません。下記のような場所でのご使用は腐食が急激に進み、寿命が著しく低下する恐れがありますので特にこまめな点検・清掃及び早めのお手入れが必要です。
 - ・化学工場、パルプ工場等の構内、及びその周辺地域
 - ・工場、学校等の実験室などで化学薬品を使用する場所
 - ・温泉地域やプール、下水の排気などの用途
 - ・その他腐食物質、腐食性ガスの発生する場所

※仕様は場合により変更することがあります。

第3角図法	機種名	深形スクエアフード(ステンレス製・横ギャラリ付) ・耐塩害グレード
作成日付 09. 4. 1		
株式会社メルコエアテック	整理番号	NX008000-A 1/1