

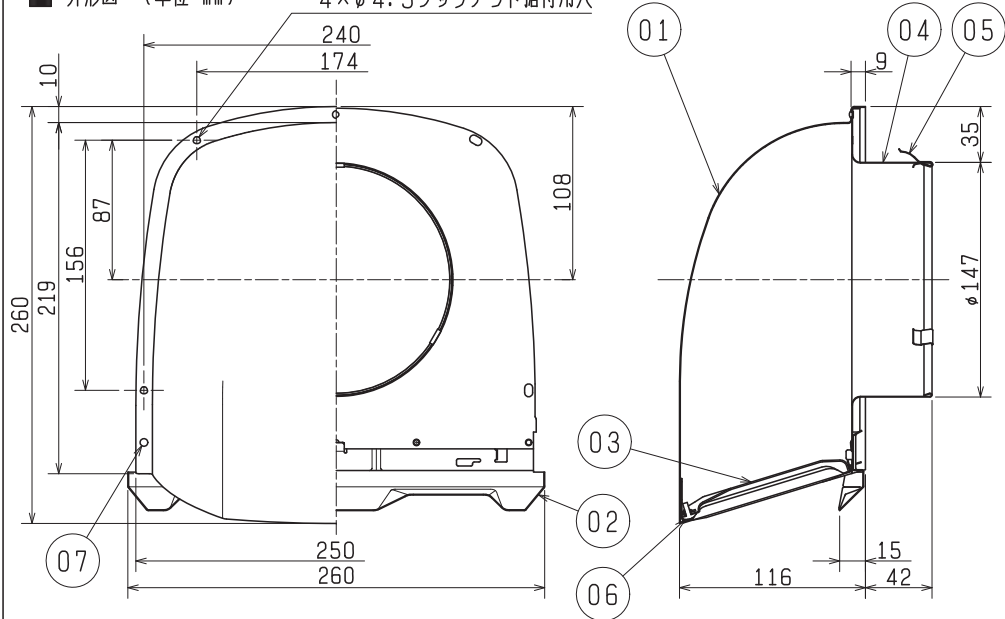
■ 部品表

※色調は参考色です

品番	品名	材質	塗装仕様(色調・マンセル)
01	フード	SUS 304 0.5mm	粉体焼付塗装(シルバーメタリック・N5.5)
02	ワイド水切板	SUS 443J1 0.5mm	粉体焼付塗装(グレー・N5.5)
03	ギャラリ 網	SUS 443J1 0.5mm	粉体焼付塗装(グレー・N5.5)
		SUS 304 ※詳細図による	
04	パイプガイド	SUS 304 0.4mm	ステンレス地色
05	スプリング	SUS 304 0.4mm	ステンレス地色
06	ネジ	SUS 304 (メッキ処理)	
07	リベット	SUS 304 (メッキ処理)	

■ 外形図 (単位 mm)

4×φ4.5ノックアウト掘付用穴



■ 形名一覧

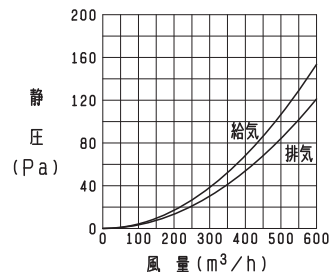
標準形名	網サイズ	
	3メッシュ	5メッシュ
AT-150FWS5	-3M	-5M

※標準形名は10メッシュです。

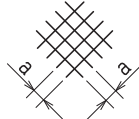
■ 特性表

機種 タイプ	圧力損失係数		直管相当長 (m)		αA (相当隙間面積) (cm ²)	質量 (kg)	適用パイプ 口径
	排気	給気	排気	給気			
AT-150	2.27	2.87	14.0	17.5	106.2	0.7	φ150

■ 圧力損失特性



■ 網詳細図



	a	線径
10M	2.54	0.4
5M	5.1	1.0
3M	8.5	1.0

<設計・据付に関するご注意>

1. 接続するダクトは雨水の浸入を防ぐため、屋外へ向けて下り勾配をつけてください。(排気ダクト: 1/100以上、給気ダクト: 1/30以上)
2. 点検・清掃が容易にできる箇所へ据付けてください。
3. 下記条件に該当する場合は、必ずネジによる据付けを行ってください。
・スプリングによる固定が困難な場合
・外風が強い場所に据付ける場合
4. 据付けは安全上必ず同梱の据付・取扱説明書に従ってください。
5. 安全にご使用いただくために、必ず定期的(1年以内ごと)に点検・清掃を行ってください。点検の結果、異常が見つかった場合は、修理・部品(製品)の交換が必要です。
6. VP(厚肉)管には取り付けられません。
7. アルミ製フレキシブルダクトおよびフレキシサイレンサーに取り付けて破損が生じた場合は市販のアルミテープなどにより破損部分を補修してください。

<設置場所に関するご注意>

1. 使用環境条件は、-30℃~50℃です。
2. この製品は耐塩害グレード(耐塩害仕様)です。
重塩害エリアに設置する場合は、必ず耐重塩害グレード(耐重塩害仕様)をご使用ください。
3. この製品は汚染ガス耐力(酸、薬品、温泉害など)を持たせたものではありません。下記のような場所でのご使用は腐食が急激に進み、寿命が著しく低下する恐れがありますので特にこまめな点検・清掃および早めのお手入れが必要です。
・化学工場、パルプ工場などの構内、およびその周辺地域
・工場、学校等の実験室などで化学薬品を使用する場所
・温泉地域やプール、下水の排気などの用途
・その他腐食物質、腐食性ガスの発生する場所
・融雪剤が飛散する場所

※仕様は場合により変更することがあります。

第3角図法	機種名	深形フード (ステンレス製・ギャラリ付・網付) ・耐塩害グレード
作成日付		
2015. 4. 1		
株式会社メルコエアテック	整理番号	NX014046
		1/1