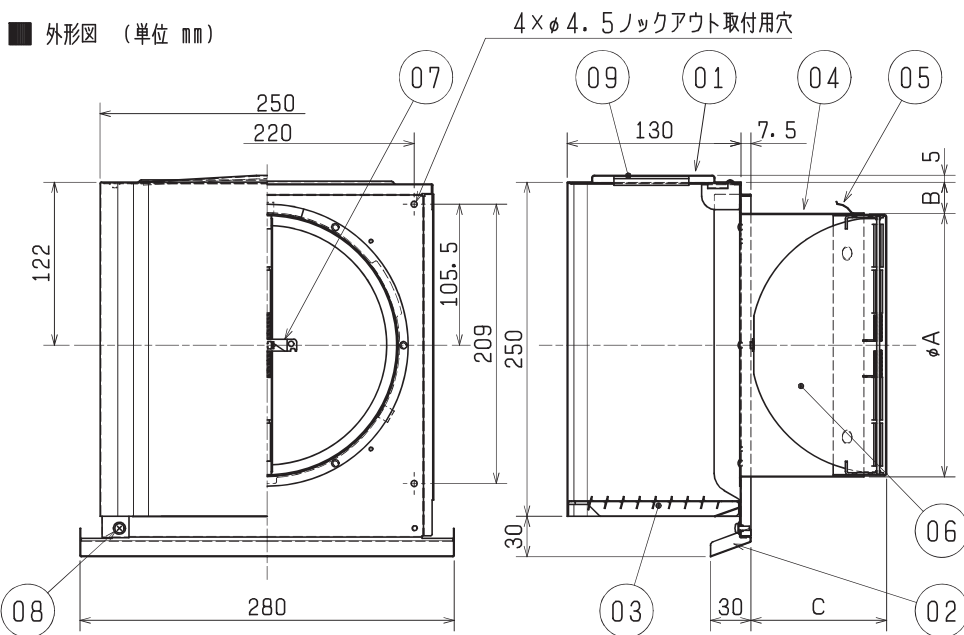


■ 部品表

※色調は参考色です

品番	品名	材質	塗装仕様(色調)
01	フード	SUS 304 0.5t	粉体焼付塗装(シルバーメタリック)
02	ワイド水切板	SUS 304 0.5t	粉体焼付塗装(シルバーメタリック)
03	ギャラリ	SUS 304 0.5t	粉体焼付塗装(シルバーメタリック)
04	パイプガイド	SUS 304 0.5t	ステンレス地色
05	スプリング	SUS 304 0.4t	ステンレス地色
06	ダンパー	SUS 304 0.8t	ステンレス地色
07	温度ヒューズ	銅板 低温ハンダ	
08	ネジ	SUS 304(メッキ処理)	
09	制振シート	ゴム改質アスファルト系 防水シート 2.0t	黒(地色)

■ 外形図 (単位 mm)



■ 形名一覧

標準形名	変化寸法(mm)		
	A	B	C
AT-175HGSD	172	36	86
AT-175HGSK			
AT-200HGSD	197	23	102
AT-200HGSK			

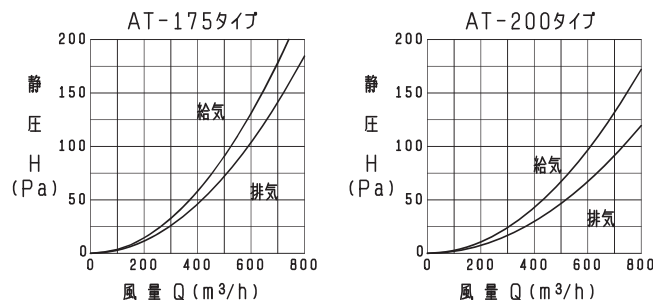
※形名がDタイプのは温度ヒューズ72℃、Kタイプは120℃です。

■ 特性表

機種 タイプ	開口率 (%)	圧力損失係数		直管相当長(m)		質量 (kg)	適用パイプ 口径
		排気	給気	排気	給気		
AT-175	96	3.58	4.52	27.0	34.0	1.6	φ175
AT-200	73	3.96	5.70	35.0	50.5	1.7	φ200

※開口率(%) = 有効開口面積 ÷ 適用パイプ面積

■ 圧力損失特性



<設計・施工に関するご注意>

- 接続するダクトは雨水の浸入を防ぐため、屋外へ向けて下り勾配をつけてください。(排気ダクト: 1/100以上、給気ダクト: 1/30以上)
- 点検・清掃が容易にできるところへ取付けてください。
- 下記条件に該当する場合は、必ずネジによる取付けを行ってください。
  - ・スプリングによる固定が困難な場合
  - ・外風が強い場所に取付ける場合
- 施工は安全上必ず同梱の取付工事・取扱説明書に従ってください。
- 安全にご使用いただくために、必ず定期的な点検・清掃・修理・交換を行ってください。
- 防火ダンパーの使用については、地区により異なった規制を受ける場合がありますので、あらかじめ所轄の官公庁(特に消防署)にご相談ください。

<設置場所に関するご注意>

- 使用環境条件は、-30℃~50℃です。
- この製品は耐塩害グレード(耐塩害仕様)です。重塩害エリアに設置する場合は必ず耐重塩害グレード(耐重塩害仕様)をご使用ください。
- この製品は汚染ガス耐力(酸、薬品、温泉害等)を持たせたものではありません。下記のような場所でのご使用は腐食が急激に進み、寿命が著しく低下する恐れがありますので特にこまめな点検・清掃及び早めのお手入れが必要です。
  - ・化学工場、パルプ工場等の構内、及びその周辺地域
  - ・工場、学校等の実験室などで化学薬品を使用する場所
  - ・温泉地域やプール、下水の排気などの用途
  - ・その他腐食物質、腐食性ガスの発生する場所
- 温度ヒューズの溶断について
  - ・Dタイプ(72℃)は火気使用室(厨房・台所等)の排気ダクトには使用できません。
  - ・Kタイプ(120℃)は火気使用室(厨房・台所等)の排気ダクト以外には使用できません。

※仕様は場合により変更することがあります。

第3角図法	機種名	防火ダンパー付 深形スクエアフード(ステンレス製・横ギャラリ付) ・耐塩害グレード ・防火設備該当品(第01EG021号)
作成日付 09. 4. 1		
株式会社メルコエアテック		整理番号 NX008033-A 1/1