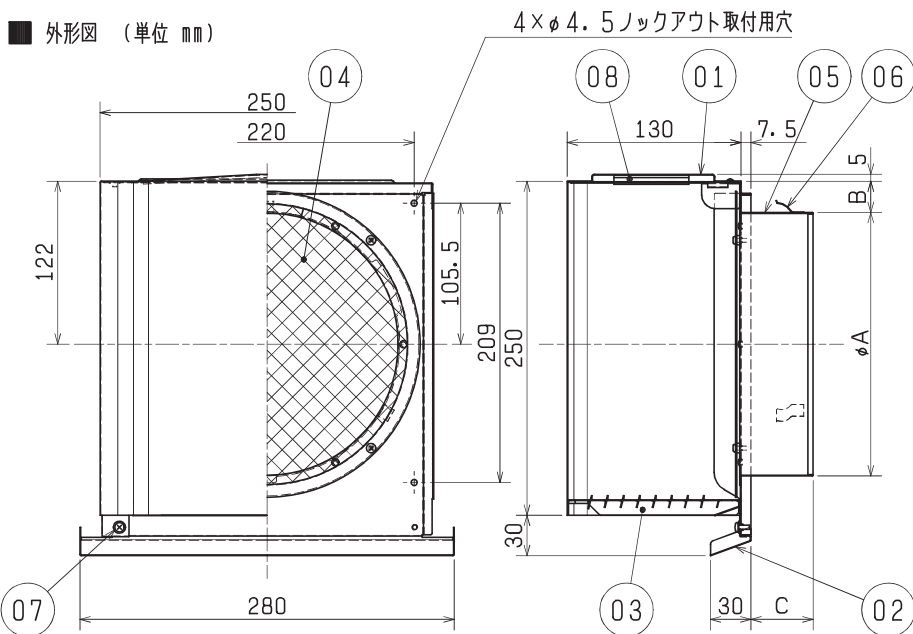


■ 部品表

※色調は参考色です

品番	品名	材質	塗装仕様(色調)
01	フード	SUS 304 0.5t	粉体焼付塗装(シルバーメタリック)
02	ワイド水切板	SUS 304 0.5t	粉体焼付塗装(シルバーメタリック)
03	ギャラリ	SUS 304 0.5t	粉体焼付塗装(シルバーメタリック)
04	網	SUS 304 ※詳細図による	粉体焼付塗装(シルバーメタリック)
05	パイプガイド	SUS 304 0.5t	ステンレス地色
06	スプリング	SUS 304 0.4t	ステンレス地色
07	ネジ	SUS 304 (メッキ処理)	
08	制振シート	ゴム改質アスファルト系 防水シート 2.0t	黒(地色)

■ 外形図 (単位 mm)



■ 形名一覧

標準形名	網サイズ		変化寸法(mm)		
	3メッシュ	5メッシュ	A	B	C
AT-175HWS	-3M	-5M	172	36	46
AT-200HWS	-3M	-5M	197	23	47

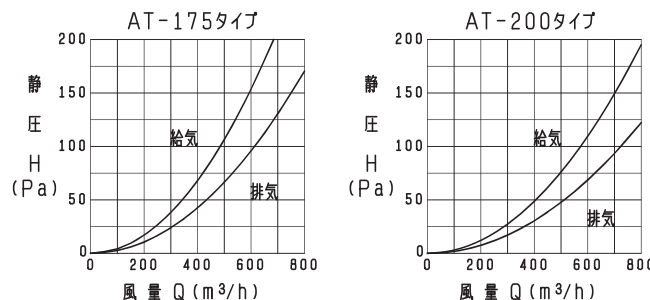
※標準形名は10メッシュです。

■ 特性表

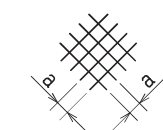
機種タイプ	開口率 (%)	圧力損失係数		直管相当長(m)		質量 (kg)	適用パイプ口径
		排気	給気	排気	給気		
AT-175	64	3.31	5.30	25.0	39.5	1.4	φ175
AT-200	49	4.05	6.46	36.0	57.0	1.4	φ200

※開口率(%) = 有効開口面積 ÷ 適用パイプ面積

■ 圧力損失特性



■ 網詳細図



	a	線径
10M	2.5	0.5
5M	5.1	1.0
3M	8.5	1.0

<設計・施工に関するご注意>

1. 接続するダクトは雨水の浸入を防ぐため、屋外へ向けて下り勾配をつけてください。(排気ダクト: 1/100以上、給気ダクト: 1/30以上)
2. 点検・清掃が容易にできる箇所へ取付けてください。
3. 下記条件に該当する場合は、必ずネジによる取付けを行ってください。  
・スプリングによる固定が困難な場合  
・外風が強い場所に取付ける場合
4. 施工は安全上必ず同梱の取付工事・取扱説明書に従ってください。
5. 安全にご使用いただくためには必ず定期的な点検・清掃・修理・交換が必要です。

<設置場所に関するご注意>

1. 使用環境条件は、-30℃~50℃です。
2. この製品は耐塩害グレード(耐塩害仕様)です。  
重塩害エリアに設置する場合は、必ず耐重塩害グレード(耐重塩害仕様)をご使用ください。
3. この製品は汚染ガス耐力(酸、薬品、温泉害等)を持たせたものではありません。下記のような場所でのご使用は腐食が急激に進み、寿命が著しく低下する恐れがありますので特にこまめな点検・清掃及び早めのお手入れが必要です。  
・化学工場、パルプ工場等の構内、及びその周辺地域  
・工場、学校等の実験室などで化学薬品を使用する場所  
・温泉地域やプール、下水の排気などの用途  
・その他腐食物質、腐食性ガスの発生する場所

※仕様は場合により変更することがあります。

第3角図法	機種名	深形スクエアフード(ステンレス製・横ギャラリ付・網付) ・耐塩害グレード
作成日付 09. 4. 1		
株式会社メルコエアテック	整理番号	NX008032-A