

■ 部品表

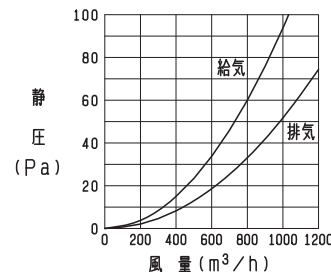
※色調は参考色です

品番	品名	材質	塗装仕様(色調・マンセル)
01	フード	SUS 304 0.5mm	粉体焼付塗装(シルバーメタリック・N5.5)
02	ワイド水切板	SUS 443J1 0.5mm	粉体焼付塗装(グレー・N5.5)
03	ギャラリ	SUS 443J1 0.5mm	粉体焼付塗装(グレー・N5.5)
04	パイプガイド	SUS 304 0.5mm	ステンレス地色
05	スプリング	SUS 304 0.4mm	ステンレス地色
06	ダンパー	SUS 304 0.8mm	ステンレス地色
07	温度ヒューズ	銅板 低温ハンダ	
08	ネジ	SUS 304(メッキ処理)	
09	ネジ	SUS 304(メッキ処理)	

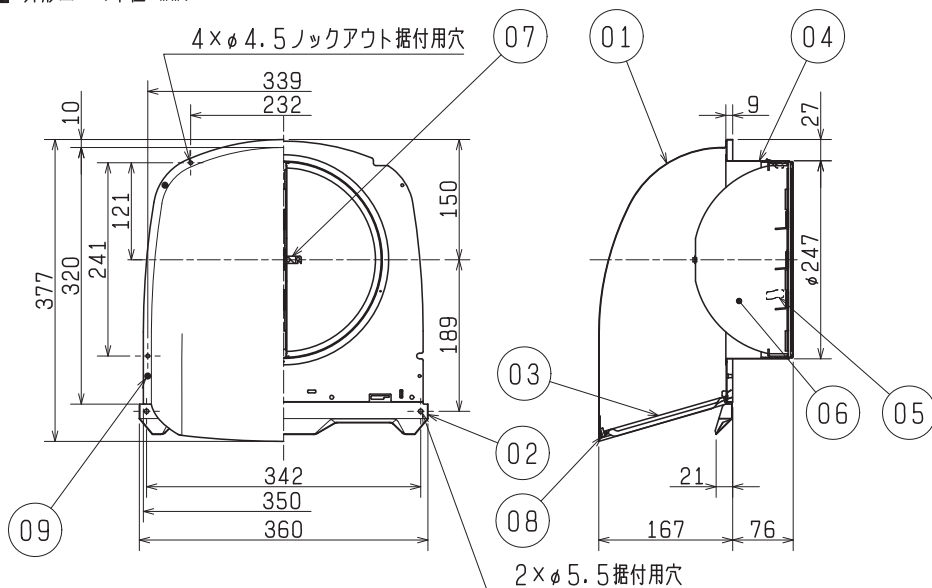
■ 特性表

機種 タイプ	圧力損失係数		直管相当長(m)		αA(相当隙間面積 (cm <sup>2</sup> ))	質量 (kg)	適用パイプ 口径
	排気	給気	排気	給気			
AT-250	2.69	4.88	30.5	55.5	226.3	2.1	φ250

■ 圧力損失特性



■ 外形図 (単位 mm)



■ 形名一覧

標準形名	
AT-250FGSD5	
AT-250FGSK5	

※温度ヒューズの溶断温度は形名にDのつくものは72℃、Kのつくものは120℃です。

<設計・据付に関するご注意>

- 接続するダクトは雨水の浸入を防ぐため、屋外へ向けて下り勾配をつけてください。(排気ダクト: 1/100以上、給気ダクト: 1/30以上)
- 点検・清掃が容易にできるところへ据付けてください。
- 必ずネジによる据付けを行ってください。
- 据付は安全上必ず同梱の据付・取扱説明書に従ってください。
- 安全にご使用いただくために、必ず定期的(1年以内ごと)に点検・清掃を行ってください。点検の結果、異常が見つかった場合は、修理・部品(製品)の交換が必要です。
- VP(厚肉)管には取り付けられません。
- アルミ製フレキシブルダクトおよびフレキシレンサーに取り付けて破損が生じた場合には市販のアルミテープなどにより破損部分を補修してください。
- 防火ダンパーの使用については、地区により異なった規制を受ける場合がありますので、あらかじめ所轄の官公庁(特に消防署)にご相談ください。

<設置場所に関するご注意>

- 使用環境条件は、-30℃~50℃です。
- この製品は耐塩害グレード(耐塩害仕様)です。  
重塩害エリアに設置する場合は、必ず耐重塩害グレード(耐重塩害仕様)をご使用ください。
- この製品は汚染ガス耐力(酸、薬品、温泉害など)を持たせたものではありません。下記のような場所でのご使用は腐食が急激に進み、寿命が著しく低下する恐れがありますので特にこまめな点検・清掃および早めのお手入れが必要です。
  - 化学工場、パルプ工場などの構内、およびその周辺地域
  - 工場、学校等の実験室などで化学薬品を使用する場所
  - 温泉地域やプール、下水の排気などの用途
  - その他腐食物質、腐食性ガスの発生する場所
  - 融雪剤が飛散する場所
- 温度ヒューズの溶断について
  - Dタイプ(72℃)は火気使用室(厨房・台所など)の排気ダクトには使用できません。
  - Kタイプ(120℃)は火気使用室(厨房・台所など)の排気ダクト以外には使用できません。

※仕様は場合により変更することがあります。

第3角図法	機種名	防火ダンパー付 深形フード (ステンレス製・ギャラリ付) ・耐塩害グレード ・防火設備該当品(第01EG021号)
作成日付 2015. 9. 1		
株式会社メルコエアテック		整理番号 NX015017
		1/1