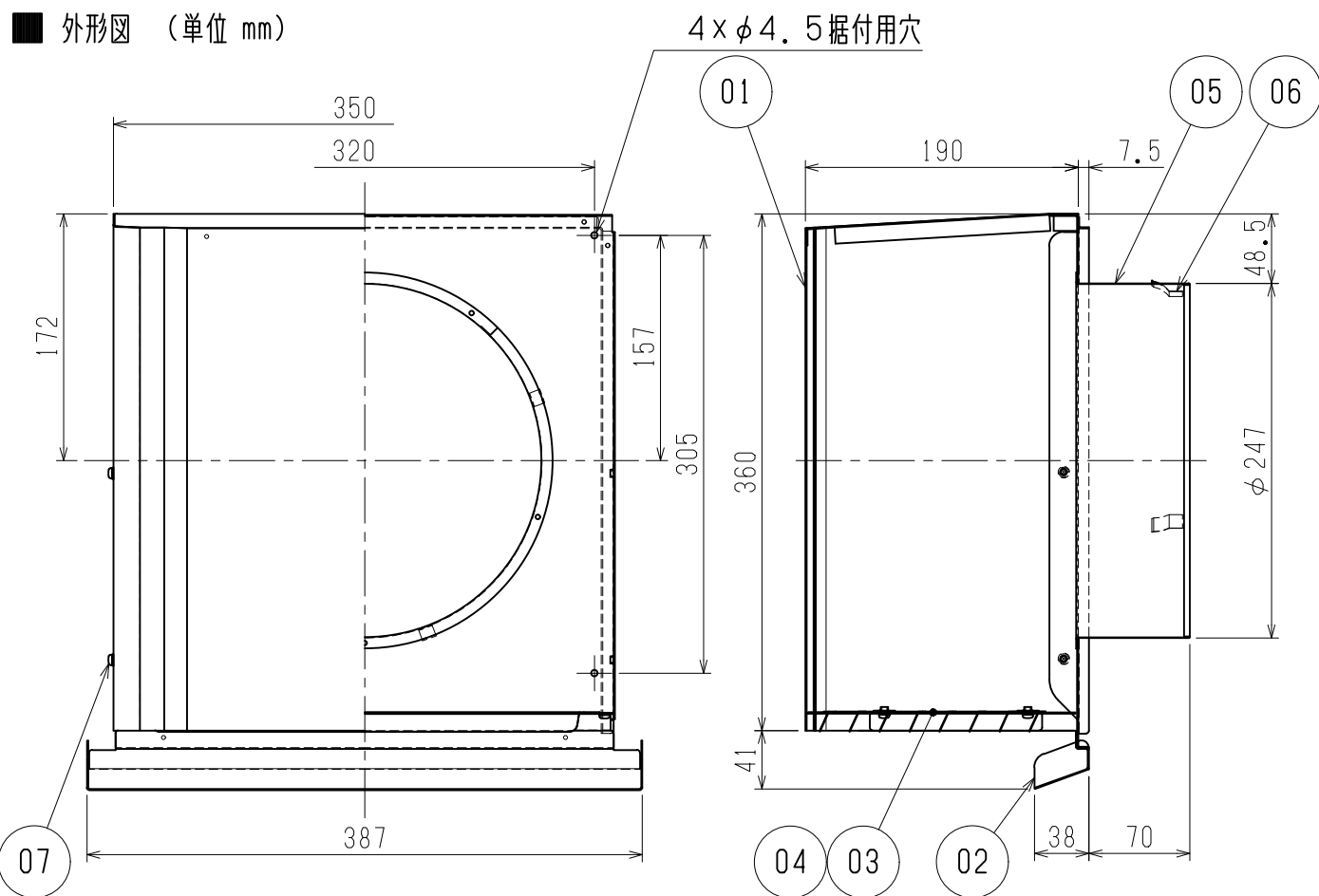


■ 部品表

※色調は参考色です

品番	品名	材質	塗装仕様(色調・マンセル)
01	フード	SUS 304 0.8mm	粉体焼付塗装(シルバーメタリック・N5.5)
02	ワイド水切板	SUS 304 0.8mm	粉体焼付塗装(シルバーメタリック・N5.5)
03	ギャラリ	SUS 304 0.5mm	粉体焼付塗装(シルバーメタリック・N5.5)
04	網	SUS 304 ※詳細図による	粉体焼付塗装(シルバーメタリック・N5.5)
05	パイプガイド	SUS 304 0.5mm	粉体焼付塗装(シルバーメタリック・N5.5)
06	スプリング	SUS 304 0.4mm	粉体焼付塗装(シルバーメタリック・N5.5)
07	ネジ	SUS 304(メッキ処理)	

■ 外形図 (単位 mm)



■ 形名

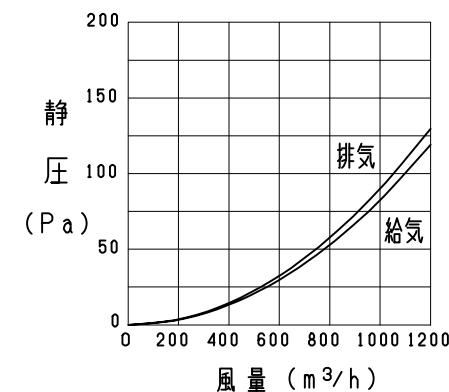
標準形名	網サイズ	
	3メッシュ	5メッシュ
AT-250HWS	-3M	-5M

※標準形名は10メッシュです。

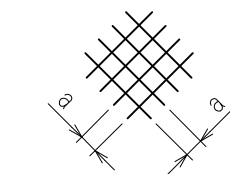
■ 特性表

圧力損失係数		直管相当長 (m)		αA (相当隙面面積) (cm^2)	質量 (kg)	適用パイプ 口径
排気	給気	排気	給気			
4.66	4.27	53.5	49.0	241.2	3.8	$\phi 250$

■ 圧力損失特性



■ 網詳細図



	a	線径
10M	2.54	0.5
5M	5.1	1.0
3M	8.5	1.0

<設計・据付に関するご注意>

1. 接続するダクトは雨水の浸入を防ぐため、屋外へ向けて下り勾配をつけてください。(排気ダクト: 1/100以上、給気ダクト: 1/30以上)
2. 点検・清掃が容易にできるところへ据付けてください。
3. 必ずネジによる据付けを行ってください。
4. 据付は安全上必ず同梱の据付・取扱説明書に従ってください。
5. 安全にご使用いただくために、必ず定期的(1年以内ごと)に点検・清掃を行ってください。点検の結果、異常が見つかった場合は、修理・部品(製品)の交換が必要です。
6. VP(厚肉)管には取り付けられません。
7. アルミ製フレキシブルダクトおよびフレキササイレンサーに取り付けて破損が生じた場合には市販のアルミテープなどにより破損部分を補修してください。

<設置場所に関するご注意>

1. 使用環境条件は、 -30°C ~ 50°C です。
2. この製品は耐塩害グレードです。
重塩害エリアに設置する場合は、必ず耐重塩害グレード(受注対応品)をご使用ください。
3. この製品は汚染ガス耐力(酸、薬品、温泉害など)を持たせたものではありません。下記のような場所でのご使用は腐食が急激に進み、寿命が著しく低下する恐れがありますので特にこまめな点検・清掃および早めのお手入れが必要です。
・化学工場、パルプ工場などの構内、およびその周辺地域
・工場、学校等の実験室などで化学薬品を使用する場所
・温泉地域やプール、下水の排気などの用途
・その他腐食物質、腐食性ガスの発生する場所
・融雪剤が飛散する場所

※仕様は場合により変更することがあります。

第三角法	機種名	深形スクエアフード(ステンレス製・横ギャラリ付・網付)		
作成日付		耐塩害グレード		
2021.11.30				
株式会社メルコエアテック		整理番号	NX010046-A	1/1