

品名	三菱片吸込形シロッコファン ミニタイプ	台数	
形名	BF-28T	記号	

電源	3相 200V	電動機形式	全閉形3相誘導電動機 E種 4極
電源接続仕様	特殊耐熱ビニールキャブタイヤケーブル 3芯×1.25mm <sup>2</sup> 有効長 1m	羽根形式	23cm 金属製輻流羽根
玉軸受	負荷側 6204ZZNC グリス シリコンSH-44M 反負荷側 6303ZZ グリス シリコンSH-44M	耐電圧	A.C 1500V 1分間
本体周囲空気条件	温度 -10℃~+50℃ 相対湿度 90%以下 屋内	絶縁抵抗	10MΩ以上(500V絶縁抵抗計)
		色調・塗装仕様	マンセル 7.65Y7.6/0.7 ポリエステル粉体塗装…モータ カチオン電着塗装…羽根 亜鉛鉄板地色…ケーシング

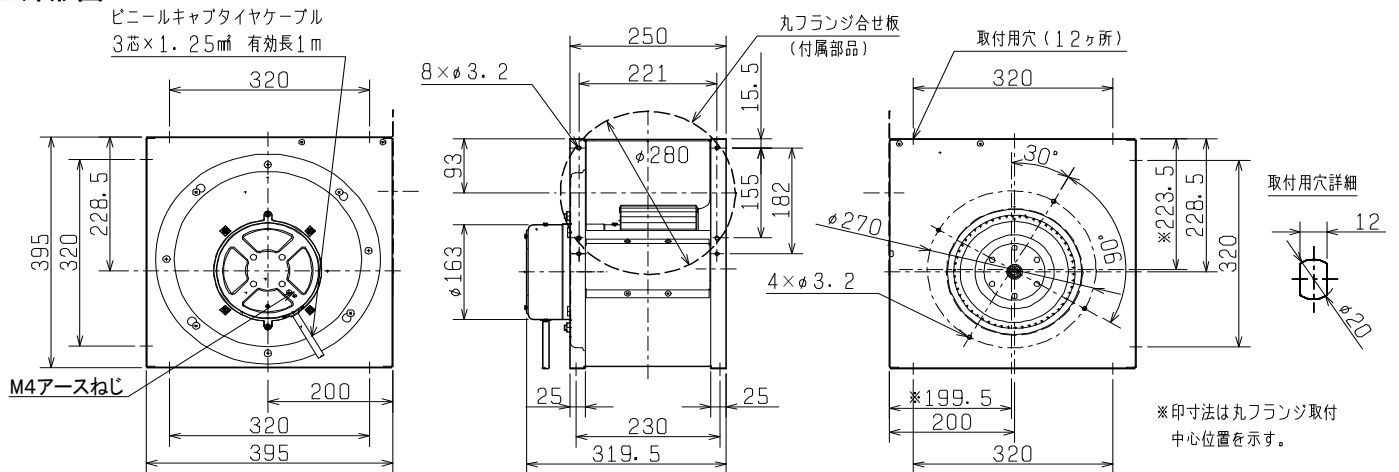
仕様・特性表	周波数 (Hz)	静圧 (Pa)	風量 (m <sup>3</sup> /h)	電流 (A)	消費電力 (W)	側面騒音 (dB)	吸込騒音 (dB)	最大負荷電流 (A)	起動電流 (A)	公称出力 (w)	質量 (kg)
	50	0	2600	2.3	650	65	71.5	2.4	19.3	750	20.5

※風量測定はオリフスチャンバ法で行った値です。  
※騒音は 1.5m 離れた地点の A スケール値です。

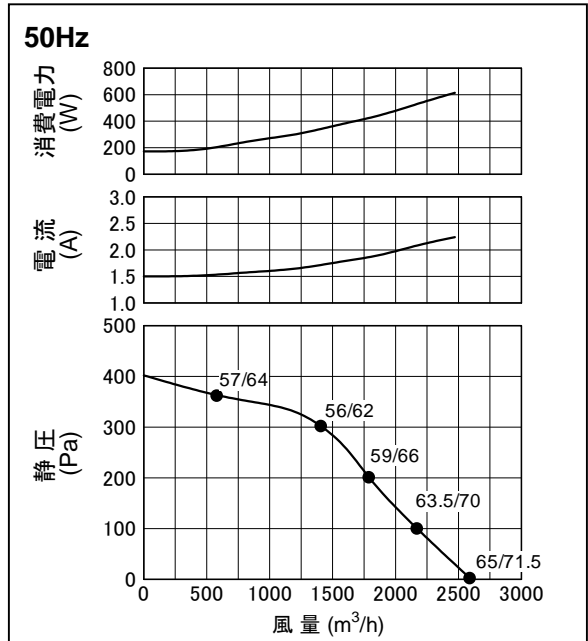
※公称出力はおよその目安です。ブレーカや過負荷保護装置の選定は最大負荷電流値で選定してください。  
(詳細は 2 ページをご参照ください)

■お願い  
※2ページ目の注意事項を必ずご参照ください。

■外形図



■特性曲線図 ※曲線上の●印点数値は、側面騒音/吸込騒音を示す。



第3角図法	単位	尺度	作成日付	品名 形名	片吸込形シロッコファン ミニタイプ BF-28T	
	mm	非比例尺	2008.12.25		整理番号	SC128H-50(1/2)
三菱電機株式会社 中津川製作所						

品名	三菱片吸込形シロッコファン ミニタイプ
形名	BF-28T

台数	
記号	

### ■注意事項

1. 使用周囲温度・湿度は必ずお守りください。範囲を超えますと、焼損、変形、回転不良、破損につながるおそれがあります。
2. 屋外(雨のかかる場所)や水のかかる場所、常時蒸気などが発生する場所、腐蝕性ガスの発生するおそれのある場所、化学薬品を使用する場所、塩害のおそれのある場所では使用しないでください。発錆、また寿命が短くなる場合があります。
3. 羽根に結氷するような環境下でのご使用は避けてください。
4. 搬送空気温度が40℃を越える高温空気を排気する場合はストレートシロッコファン厨房用(搬送空気温度80℃以下)をご使用ください。高温空気によりモータの保護装置が動作し運転ができなくなります。また、絶縁物の熱劣化により感電のおそれがあります。
5. 商品本体にシリコンを使用している機種が一部あり、周囲環境に影響を及ぼす可能性がありますのでご注意ください。
6. 温泉、プールなど腐蝕性物質が常時湿潤している雰囲気では使用できません。
7. 給気用途の場合はストレートシロッコファン給気タイプをご使用ください。本体に結露が生じるおそれがあります。結露が生じた場合、天井材への滴下、感電のおそれがあります。
8. 厨房などの油煙の直接排気には使用できません。
9. 羽根上側のモータ軸垂直取付はできません。
10. 故障の原因となるおそれがありますので商品の改造はしないでください。
11. 振動のしない強固な場所に取付けてください。取付け場所が弱いと共振を起こし、異常振動、異常騒音および羽根破損などの事故が発生するおそれがあります。
12. 吊りボルトおよび埋込ボルトは十分な強度のものをご使用ください。吊りボルトは、振れ止め用耐震支持部材にて必ず補強を行ってください。
13. ダクト施工時は、商品本体に力が加わらないよう、ダクトを天井から吊してください。
14. 本体接続口とダクトを固定した後は、風漏れのないよう、市販のアルミテープでテーピングしてください。
15. 振動防止のために、防振吊金具、キャンバスダクトのご使用をおすすめします。
16. 雨水浸入防止のためダクト下りこう配を1/100以上(壁側へ)とってください。
17. 保守点検のため天井に45cm角以上の点検口を設けてください。
18. 羽根にほこり、油かす等が付着しないように、吸込側にはフィルターのご使用をおすすめします。
19. 機器組込用途でご使用いただく場合には最寄りの弊社販売店にご相談ください。送風機は容易にメンテナンスできる構造とし、また送風機の寿命や万が一の故障により、二次的被害が想定される場合には必ずフェールセーフ設計(異常警報を出すなど事故につながらないような設計)の配慮をしてください。
20. 電源接続を間違えますと正常な運転ができなくなり、場合によってはモータが焼損するなどの危険があります。スイッチ・プラグ等への接続は確実に実施してください。
21. アース端子、アース線のある機種は、必ずD種接地工事を実施してください。
22. 漏電ブレーカを必ず設置してください。
23. 配線工事は必ず有資格者である電気工事士が内線規程や電気設備技術基準に従って行ってください。絶対に「手より接続」はしないでください。また、電源電線の結線部分はJIS C8340の「電線管用金属製ボックス」内にて行ってください。
24. モータの過負荷保護のため、モータブレーカ又は電磁開閉器(電磁接触器+サーマルリレー)などの過負荷保護装置を使用してください。過負荷保護装置は必ず機器1台ごとに取り付けてください。過負荷保護装置の定格容量は、3.4Aのものを設置してください。
25. インバータ運転を行う場合は、三菱送風機用インバータを使用してください。三菱送風機用インバータ以外を使用しますと異常な振動、共振、騒音等が発生するおそれがあります。
26. この商品は日本国内用ですので日本国外では使用できません。また日本国外ではアフターサービスもできません。

第3角図法	単位	尺度	作成日付	品名 形名	片吸込形シロッコファン ミニタイプ	
	mm	非比例尺	2008.12.25		BF-28T	
三菱電機株式会社 中津川製作所				整理番号	SC128H-50(2/2)	仕様書