

品名	ストレートシロッコファン 大風量消音ボックス形
形名	BFS-1000TBA-50

台数	
記号	

電源	3相 200V 50Hz	送風機形式	遠心送風機/羽根径 45cm	
電源接続仕様	VVF線 φ2.0	電動機形式	全閉外扇形 3相誘導電動機 E種 4極 (高効率低圧三相かご形誘導電動機) SF-HR 3.7kW	
材料	羽根…圧延鋼板 ケーシング…溶融亜鉛めっき鋼板	駆動形式	Vベルト駆動	
外観色調・塗装仕様	本体…溶融亜鉛めっき鋼板地肌色 羽根…マンセル 7.65Y7.6/0.7 カチオン電着塗装 モータ…マンセル N7	耐電圧	AC 1500V 1分間	
		絶縁抵抗	10MΩ以上 (500V 絶縁抵抗計)	
空気条件 (本体周囲・搬送)	温度 -10°C~+40°C 相対湿度(常温) 80%以下 屋内	玉軸受	負荷側 6207 両シールド 反負荷側 6206 両シールド	
仕様・特性表	周波数 (Hz) 50 羽根番手 #3 静圧 (Pa) 265 風量 (m³/h) 10000 電流 (A) 12.4 消費電力 (W) 3250	騒音(dB)		最大負荷電流(A) 13.9 起動電流(A) 138 公称出力(kW) 3.7 質量(kg) 154
		側面	吸込	
		グリス		ウレア

付属部品(標準装備)

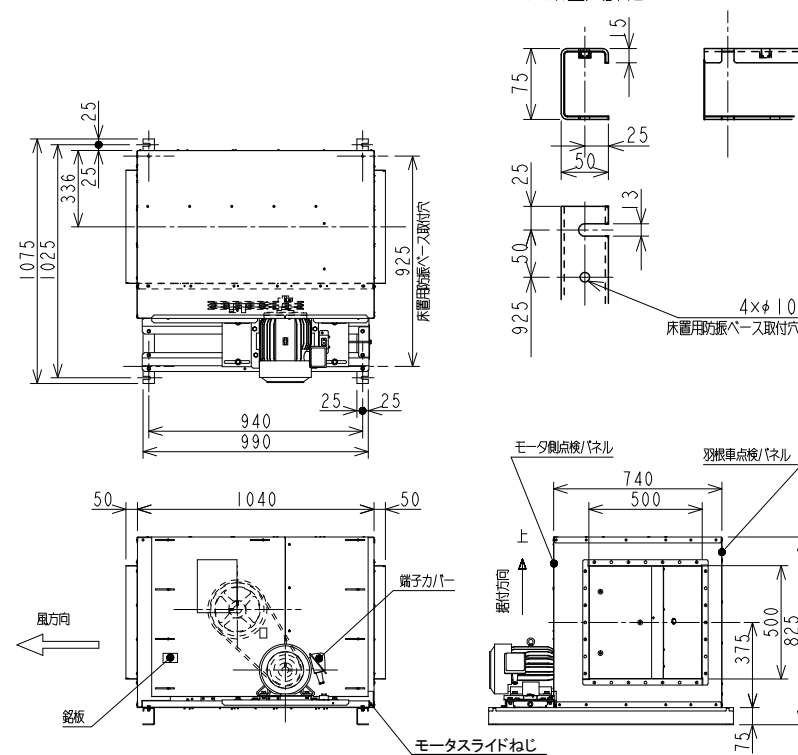
部品名	仕様	数量
羽根側Vプーリ	A形2溝ピッチ径φ250、内径φ35	1
モータ側Vプーリ	A形2溝ピッチ径φ150、内径φ28	1
Vベルト	A形 52 インチ	2

※「風量」「騒音」「消費電力」「電流」の値は表示静圧時の値です。
 ※風量値はオリフィスチャンバー法で測定した値です。
 ※騒音値は吐出側、吸込側にダクトを取り付けた状態で 1.5m 離れた地点の A スケールの値です。
 ※公称出力は電動機の定格出力時の値です。

■お願い

※2 ページ目の注意事項を必ずご参照ください。

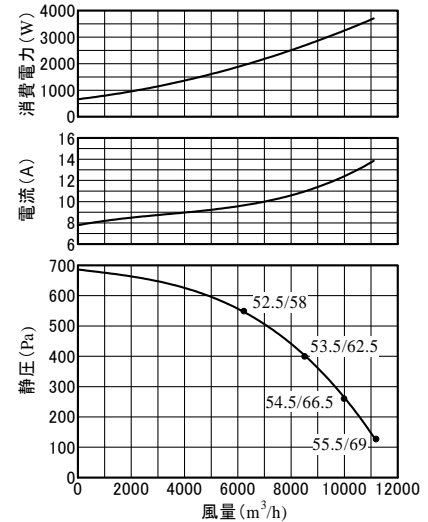
■外形図



※過負荷保護装置の選定は最大負荷電流値で選定してください。(詳細は2 ページをご参照ください)

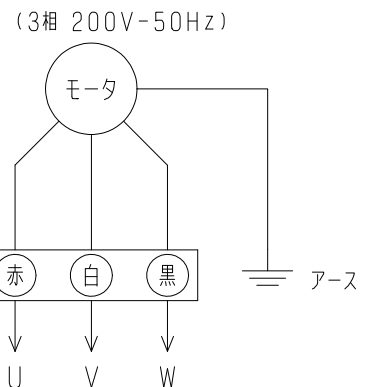
■特性曲線図

50Hz



※●印の数値は側面騒音/吸込騒音を示す。

■結線図



第3角図法	単位	尺度	作成日付	品名 形名	ストレートシロッコファン 大風量消音ボックス形 BFS-1000TBA-50
	mm	非比例尺	2015. 9. 30		
三菱電機株式会社 中津川製作所				整理番号	NP210010F(1/2) 仕様書

品名	ストレートシロッコファン 大風量消音ボックス形
形名	BFS-1000TBA-50

台数	
記号	

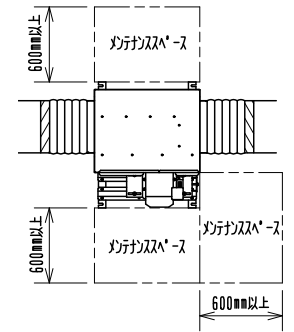
■注意事項

<使用環境及び使用条件>

- この商品は日本国内用ですので日本国外では使用できません。また日本国外ではアフターサービスもできません。
- 商品の改造はしないでください。故障の原因となるおそれがあります。
- 本体周囲・搬送空気の高湿度は必ずお守りください。範囲を超えますと、焼損・変形・回転不良・破損につながるおそれがあります。
- 1日50回以上のひんぱんな起動停止を伴う使用は、羽根及びモータ破損などの原因となりますので避けてください。
- 屋外(雨のかかる場所)や水のかかる場所・常時蒸気などが発生する場所・腐食性ガスの発生するおそれのある場所・化学薬品を使用する場所・塩害のおそれのある場所では使用しないでください。漏電による火災・感電のおそれや、発錆または寿命が短くなるおそれがあります。
- 厨房の排気など搬送空気温度が40℃を超える高温空気および油煙の排気には使用できません。その場合にはストレートシロッコファン 厨房用(搬送空気温度80℃以下)をご使用ください。高温空気による絶縁物の熱劣化により火災・感電のおそれがあります。
- 羽根に結氷するような場所では使用しないでください。焼損・変形・回転不良・破損につながるおそれがあります。
- 給気用途の場合はストレートシロッコファン給気タイプをご使用ください。本体に結露が生じるおそれがあり、結露が生じた場合、天井材への滴下・火災・感電のおそれがあります。
- インバータ運転を行う場合は、定格周波数を上まわる設定では運転しないでください。また、インバータは三菱送風機用インバータを使用してください。三菱送風機用インバータ以外を使用しますと異常な振動・共振・騒音などが発生するおそれがあります。

<据付及び電気工事>

- 天地逆据付・垂直据付・モータ軸垂直据付はできません。
- 振動しない強固な場所に据付けてください。据付場所が弱いと共振を起こし、異常振動・異常騒音および羽根破損などの事故が発生するおそれがあります。
- 吊りボルトおよび埋込ボルトは十分な強度のものをご使用ください。吊りボルトは、振れ止め用耐震支持部材にて必ず補強を行ってください。振動防止のために、防振吊金具・キャンバスダクトのご使用をおすすめします。
- 吊りボルトを使用して据付ける際は、4本の吊りボルトに均等に荷重がかかるように水平に据付けてください。異常振動・異常音の発生の原因になります。
- ダクト施工時は、商品本体に力が加わらないよう、ダクトを天井から吊るしてください。また、本体に穴をあけてダクト接続をしないでください。本体内部の電装部を破損し、漏電・火災・感電のおそれがあります。
- ダクト施工時はダクトを本体近くの天井から吊るしてください。本体に直接ダクト質量が加わると、風量調整ダンパーが動かなくなるおそれがあります。また、本体に穴をあけてダクト接続をしないでください。本体内部の電装部を破損し、漏電・火災・感電のおそれがあります。
- 本体接続口とダクトを固定した後は、風漏れのないよう、市販のアルミテープでテーピングしてください。
- 雨水浸入防止のためダクト下りこう配を1/100以上(壁側へ)とってください。
- 保守点検用に本体両サイド(モータ側、羽根側)にメンテナンススペースを必ず設けてください。(右図参照) また天井内に設置する場合は60cm角以上の点検口を2ヶ所(モータ側、羽根側)必ず設けてください。
- メンテナンスの際、重量物を扱う場合がありますので、メンテナンススペースの強度を確保してください。
- 羽根にほこり・油かすなどが付着しないように、吸込側にはフィルターのご使用をおすすめします。システム部材の給排気グリルに給排気グリル用フィルターを組合せてお使いください。また市販のフィルターを使用する場合は種類・メーカーにより圧力損失および手入れのしかたが異なりますので十分注意してください。
- モータの周辺には、通風を妨げるような障害物を置いたり、可燃物を置いたりしないでください。冷却が阻害され、異常過熱や火災・やけどなどのおそれがあります。
- スイッチ・プラグなどへの接続は確実に実施してください。電源接続を間違えますと正常な運転ができなくなり、場合によってはモータが焼損するなどのおそれがあります。
- 必ずD種接地工事を実施してください。感電のおそれがあります。
- 漏電ブレーカを設置してください。火災・感電のおそれがあります。
- 電気工事は必ず有資格者である電気工事士が内線規程や電気設備技術基準に従って行ってください。絶対に「手より接続」はしないでください。また、電源電線の結線部分はJIS C8340の「電線管用金属ボックス及びボックスカバー」内にて行ってください。
- モータの焼損防止のため、モータブレーカ又は電磁開閉器(電磁接触器+サーマルリレー)などの過負荷保護装置を使用してください。過負荷保護装置は必ず機器1台ごとに取り付けてください。過負荷保護装置の選定は最大負荷電流の1.2倍を目安にしてください。



<定期点検及び保守管理>

- 運転開始後約1ヶ月を目処にベルトの張り具合を点検してください。その後は半年に一度を目処に定期点検(ベルト張り具合調整、交換などの保守管理)を実施してください。
- ご使用前・ご使用中に異常がないか確認してください。異常がある場合は使用を中止してください。また、半年に一度を目処に定期点検(グリル・フィルターの清掃などの保守管理)を実施してください。グリル・フィルターにほこりが付着しますと、風量低下や異常音発生の原因となります。長年ご使用の送風機ではモータ・コードなどの電気部品の経年劣化により発煙・発火に至るおそれがあります。

第3角図法	単位	尺度	作成日付	品名	ストレートシロッコファン 大風量消音ボックス形	
	mm	非比例尺	2015.9.30	形名	BFS-1000TBA-50	
三菱電機株式会社 中津川製作所				整理番号	NP210010F(2/2)	仕様書