

品名	三菱ストレートシロッコファン天吊埋込タイプ(標準形)
形名	BFS-100SA

台数	
記号	

電源	単相 100V 50/60Hz						電動機形式	全閉形コンデンサ単相誘導電動機 E種 4極				
電源接続仕様	速結端子(接続電源線 VVF φ1.6 又は φ2.0)						羽根形式	22cm 樹脂製両吸込輻流羽根				
色調・塗装仕様	SGC 地肌色						絶縁抵抗	10MΩ 以上 (500V 絶縁抵抗計)				
絶縁抵抗	10MΩ 以上 (500V 絶縁抵抗計)						耐電圧	A.C 1000V 1分間				
本体周囲空気条件	温度			-15°C~+40°C			玉軸受	負荷側 6003 2RD シリコン SH-44M				
搬送空気条件	相対湿度(常温)			90%以下 屋内				反負荷側 6003 ZZ シリコン SH-44M				
仕様・特性表	周波数 (Hz)	速調	静圧 (Pa)	風量 (m³/h)	電流 (A)	消費電力 (W)	側面騒音 (dB)	吸込騒音 (dB)	最大負荷電流 (A)	起動電流 (A)	公称出力 (w)	質量 (kg)
	50	強	127	1000	2.05	200	36	42	2.5	6.0	200	19
	弱	107	914	1.80	175	34.5	40.5	2.3	4.0			

※風量測定はオリフィスチャンバー法で行った値です。

※騒音は吹出側、吸込側にダクトを取り付けた状態で 1.5m 離れた地点 A スケール値です。

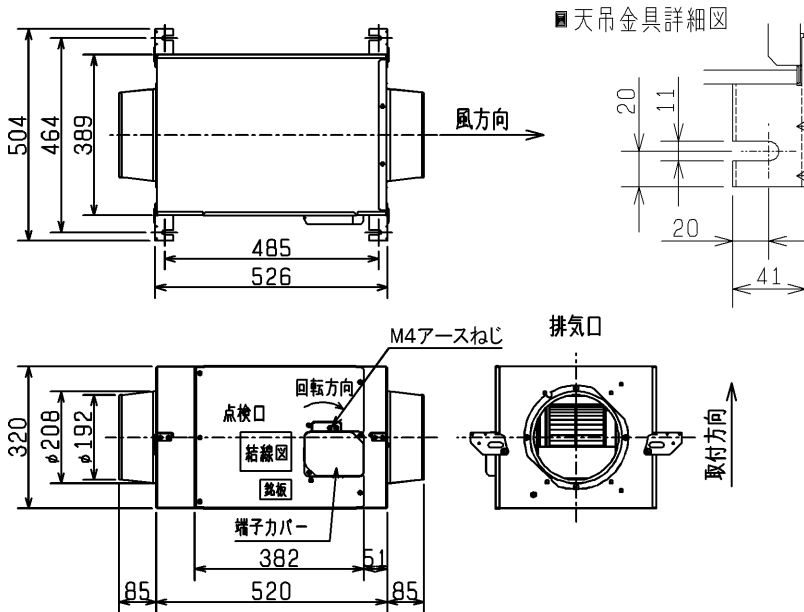
※公称出力は最大出力時の値です。

■お願い

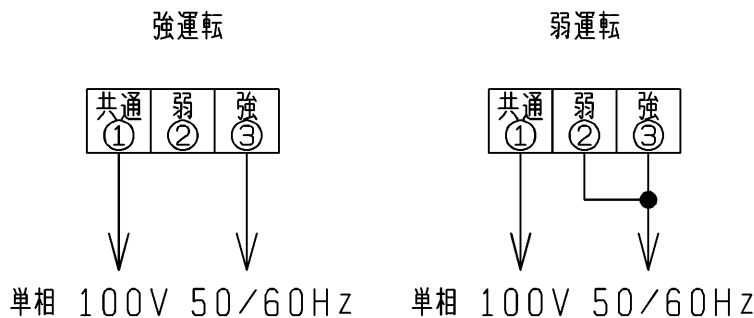
※2ページ目の注意事項を必ずご参照ください。

— 強ノッチ運転
 - - - 弱ノッチ運転
 ※ 曲線上●印点数値は側面騒音/吸込騒音を示す。

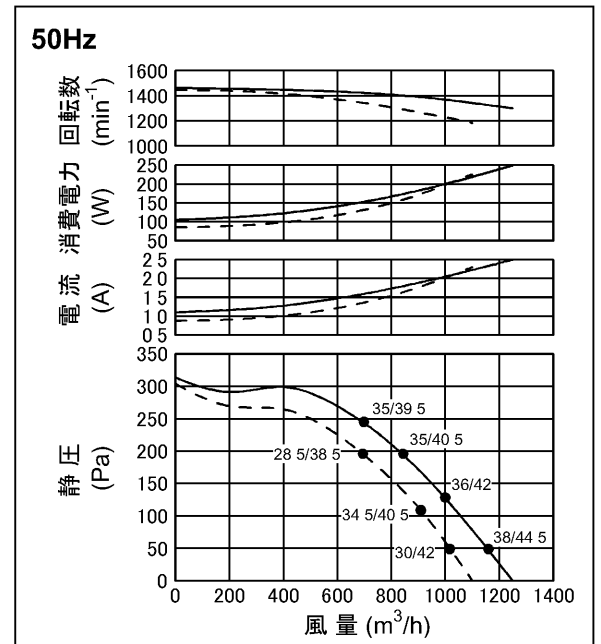
■外形図



■結線図



■特性曲線図



第3角図法	単位	尺度	作成日付	品名 形名	ストレートシロッコファン天吊埋込タイプ(標準形) BFS-100SA	
	mm	非比例尺	2006.3.31		整理番号	NP201007B-50(1/2)
三菱電機株式会社 中津川製作所						

品名	三菱ストレートシロッコファン天吊埋込タイプ(標準形)	台数	
形名	BFS-100SA	記号	

■注意事項

- この商品は日本国内用ですので日本国外では使用できません。また日本国外ではアフターサービスもできません。
- 使用周囲温度・湿度は必ずお守りください。
- 振動のしない強固な場所に取付けてください。取付け場所が弱いと共振を起こし、異常振動、異常騒音および羽根破損などの事故を生ずる危険があります。
- 吊りボルトおよび埋込ボルトは十分な強度のものをご使用ください。
- 給気用途の場合はストレートシロッコファン給気タイプをご使用ください。(本体に結露が生じる恐れがあります。結露が生じた場合、天井材への滴下、感電の恐れがあります)
- アース端子、アース線のある機種は、必ず接地工事を実施してください。
- 羽根にほこり、油かす等が付着しないように、吸込側にはフィルターのご使用をおすすめします。
- 羽根に結氷するような環境下でのご使用は避けてください。
- 振動防止のために、防振吊金具、キャンバスダクトのご使用をおすすめします。
- 保守点検のため天井に45cm角以上の点検口を設けてください。
- ダクト施工時は、商品本体に力が加わらないよう、ダクトを天井から吊してください。
- 本体接続口とダクトを固定した後は、風漏れのないよう、市販のアルミテープでテーピングしてください。
- 屋外(雨のかかる場所)や水のかかる場所、常時蒸気などが発生する場所、腐蝕ガスの発生するおそれのある場所、化学薬品を使用する場所では使用しないでください。
- 電源接続を間違えますと正常な運転ができなくなり、場合によってはモータが焼損するなどの危険があります。スイッチ・プラグ等への接続は確実に実施してください。
- 漏電ブレーカを必ず設置してください。
- モータ焼損および配線回路保護のため配線系統にモータブレーカ又は電磁開閉器(電磁接触器+サーマルリレー)などの過負荷保護装置を使用してください。
過負荷保護装置は必ず機器1台ごとに取り付けてください。
過負荷保護装置の選定は最大負荷電流の1.2~1.5倍程度を目安にしてください。ただし商品本体に過負荷保護装置の定格表示があるものは、表示内容に従い過負荷保護装置を設置してください。
- 故障の原因となる恐れがありますので現地改造はしないでください。
- インバータで制御する際に各商品ごとの定格周波数を上回る設定では運転しないでください。
- インバータ運転を行う場合は、異常な振動、共振、騒音等が発生する恐れがありますので三菱送風機用インバータのご使用をおすすめします。
- 天地逆取付、垂直取付ができます。ただし、モータ軸垂直取付はできません。垂直取付をする場合は必ず商品本体を金具等で下からささえてください。
- 本体に穴をあけてダクト接続をしますと本体内部の電装部を破損するおそれがありますのでお避けください。
- 雨水浸入防止のためダクト下りこう配を1/100以上とってください。

第3角図法	単位	尺度	作成日付	品名 形名	ストレートシロッコファン天吊埋込タイプ(標準形)	
	mm	非比例尺	2006.3.31		BFS-100SA	
三菱電機株式会社 中津川製作所				整理番号	NP201007B-50(2/2)	仕様書