

|    |                            |
|----|----------------------------|
| 品名 | 三菱ストレートシロッコファン天吊埋込タイプ(標準形) |
| 形名 | BFS-120SG                  |

|    |  |
|----|--|
| 台数 |  |
| 記号 |  |

|                   |  |       |                                      |              |           |             |        |    |      |               |             |             |            |
|-------------------|--|-------|--------------------------------------|--------------|-----------|-------------|--------|----|------|---------------|-------------|-------------|------------|
| 電源                | 単相 100V                                    | 送風機形式 | 消音ボックス付送風機(多翼形) / 羽根径 25cm           |              |           |             |        |    |      |               |             |             |            |
| 電源接続仕様            | 速結端子(接続電源線 VVFφ1.6 又はφ2.0)                 | 電動機形式 | 全閉形コンデンサ単相誘導電動機 E 種 4 極              |              |           |             |        |    |      |               |             |             |            |
| 材料                | 羽根…樹脂<br>ケーシング…溶融亜鉛めっき鋼板<br>モータ…高耐食溶融めっき鋼板 | 耐電圧   | AC 1000V 1 分間                        |              |           |             |        |    |      |               |             |             |            |
|                   |  | 絶縁抵抗  | 10MΩ 以上 (500V 絶縁抵抗計)                 |              |           |             |        |    |      |               |             |             |            |
| 外観色調・塗装仕様         | 溶融亜鉛めっき鋼板地肌色                               | 玉軸受   | 負荷側 6003 両シール極軽接触<br>反負荷側 6003 両シールド |              |           |             |        |    |      |               |             |             |            |
| 空気条件<br>(本体周囲・搬送) | 温度 -15°C~+40°C<br>相対湿度(常温) 90%以下 屋内        |       | グリス                                  | ウレア          |           |             |        |    |      |               |             |             |            |
| 仕様・<br>特性表        | 周波数<br>(Hz)                                | 速調    | 静圧<br>(Pa)                           | 風量<br>(m³/h) | 電流<br>(A) | 消費電力<br>(W) | 騒音(dB) |    |      | 最大負荷<br>電流(A) | 起動電流<br>(A) | 公称出力<br>(W) | 質量<br>(kg) |
|                   | 60   | 強     | 265                                  | 1200         | 3.55      | 352         | 側面     | 吸込 | 吐出   | 4.38          | 6.14        | 200         | 19.5       |
|                   | 弱  | 195   | 1030                                 | 2.78         | 274       | 31.5        | 43.5   | 55 | 3.25 | 4.36          |             |             |            |

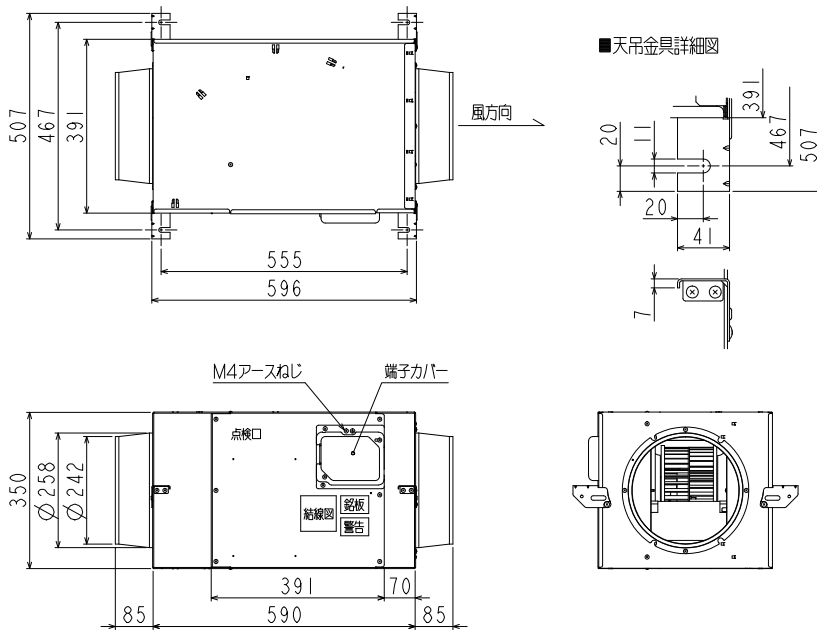
※風量(空気量)は JIS B 8330 のオリフィスチャンバー法で測定した値です。  
 ※消費電力は JIS C 9603 に基づき測定した値です。  
 ※騒音値は吐出側、吸込側にダクトを取り付けた状態で 1.5m 離れた地点  
 (吐出騒音は斜め 45° 方向)の A スケールの値です。

※公称出力はおおよその値です。過負荷保護装置は  
 最大負荷電流値で選定してください。  
 (詳細は 2 ページ目をご参照ください)

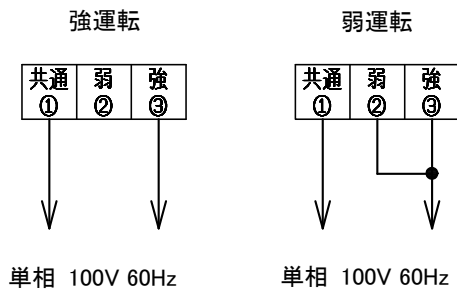
### ■お願い

※2 ページ目の注意事項を必ずご参照ください。

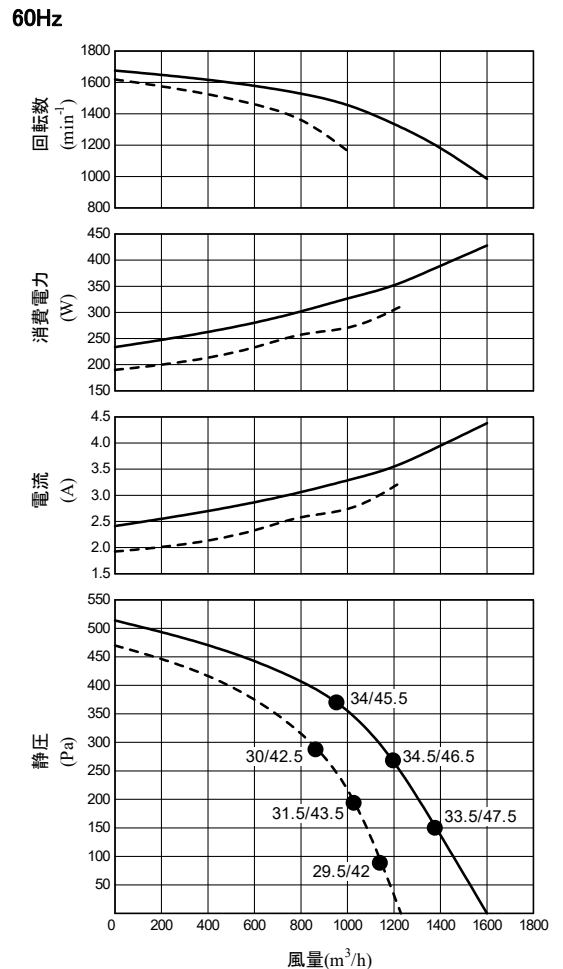
### ■外形図



### ■結線図



### ■特性曲線図



|          |    |      |             |          |                                       |                    |
|----------|----|------|-------------|----------|---------------------------------------|--------------------|
| 第 3 角図法  | 単位 | 尺度   | 作成日付        | 品名<br>形名 | ストレートシロッコファン天吊埋込タイプ(標準形)<br>BFS-120SG |                    |
|          | mm | 非比例尺 | 2021. 3. 24 |          | 整理番号                                  | NP217028A-60 (1/2) |
| 三菱電機株式会社 |    |      |             |          |                                       |                    |

|    |                            |
|----|----------------------------|
| 品名 | 三菱ストレートシロッコファン天吊埋込タイプ(標準形) |
| 形名 | BFS-120SG                  |

|    |  |
|----|--|
| 台数 |  |
| 記号 |  |

## ■注意事項

### <使用環境及び使用条件>

- この商品は日本国内用ですので日本国外では使用できません。また日本国外ではアフターサービスもできません。
- 商品の改造はしないでください。故障の原因となるおそれがあります。
- 本体周囲・搬送空気の温湿度は必ずお守りください。範囲を超えすと、焼損・変形・回転不良・破損につながるおそれがあります。
- 1日50回以上のひんぱんな起動停止を伴う使用は、羽根及びモータ破損などの原因となりますので避けてください。
- 屋外(雨のかかる場所)や水のかかる場所・常時蒸気などが発生する場所・腐食性ガスの発生するおそれのある場所・化学薬品を使用する場所・塩害のおそれのある場所では使用しないでください。漏電による火災・感電のおそれや、発錆または寿命が短くなるおそれがあります。
- 厨房の排気など搬送空気温度が40℃を超える高温空気および油煙の排気には使用できません。その場合にはストレートシロッコファン厨房用(搬送空気温度80℃以下)をご使用ください。高温空気によりモータの安全装置(温度ヒューズ)が動作し運転ができなくなります。また、絶縁物の熱劣化により火災・感電のおそれがあります。
- 羽根に結水するような場所では使用しないでください。焼損・変形・回転不良・破損につながるおそれがあります。
- 商品本体にシリコンを使用しており、周囲環境に影響を及ぼす可能性があります。
- 給気用途の場合はストレートシロッコファン給気タイプをご使用ください。結露が生じた場合、天井材への滴下・火災・感電のおそれがあります。給気用途で使用する場合は、搬送空気温度が本体設置場所の露点温度以下になると本体に結露が生じます。お客様にて搬送空気条件、設置環境条件をご確認いただき、必要に応じてお客様にて結露対策を十分行ってください。(給気用途で使用され結露が原因で故障した場合、保証の対象外となります。)
- 給気用途で使用する場合、濃霧が頻繁に発生する地域には据付けしないでください。故障等の原因となります。
- インバータ運転を行う場合は、定格周波数を上まわる設定では運転しないでください。また、インバータは三菱送風機用インバータを使用してください。三菱送風機用インバータ以外を使用しますと異常な振動・共振・騒音などが発生するおそれがあります。

### <据付及び電気工事>

- 天地逆据付・垂直据付ができます。ただし、モータ軸垂直据付はできません。垂直据付をする場合は必ず商品本体を金具などで下からささえてください。
- 振動しない強固な場所に据付けてください。据付場所が弱いと共振を起こし、異常振動・異常騒音および羽根破損などの事故が発生するおそれがあります。
- 吊りボルトおよび埋込ボルトは十分な強度のものをご使用ください。吊りボルトは、振れ止め用耐震支持部材にて必ず補強を行ってください。振動防止のために、防振吊金具・キャンバスダクトのご使用をおすすめします。
- ダクト施工時は、商品本体に力が加わらないよう、ダクトを天井から吊るしてください。また、本体に穴をあけてダクト接続をしないでください。本体内部の電装部を破損し、漏電・火災・感電のおそれがあります。
- 本体接続口とダクトを固定した後は、風漏れのないよう、市販のアルミテープでテーピングしてください。
- 雨水浸入防止のためダクト下りこう配を1/100以上(壁側へ)とってください。
- 保守点検のため天井に45cm角以上の点検口を設けてください。
- 羽根にほこり・油かすなどが付着しないように、吸込側にはフィルターのご使用をおすすめします。システム部材の給排気グリルに給排気グリル用フィルターを組合せてお使いください。また市販のフィルターを使用する場合は種類・メーカーにより圧力損失および手入れのしかたが異なりますので十分注意してください。
- スイッチ・プラグなどへの接続は確実に実施してください。電源接続を間違えますと正常な運転ができなくなり、場合によってはモータが焼損するなどのおそれがあります。
- 必ずD種接地工事を実施してください。感電のおそれがあります。
- 漏電ブレーカを設置してください。火災・感電のおそれがあります。
- 電気工事は必ず有資格者である電気工事士が内線規程や電気設備技術基準に従って行ってください。漏電による火災・感電のおそれがあります。
- モータの焼損防止のため、モータブレーカ又は電磁開閉器(電磁接触器+サーマルリレー)などの過負荷保護装置を使用してください。過負荷保護装置は必ず機器1台ごとに取り付けてください。過負荷保護装置の選定は最大負荷電流の1.2倍を目安にしてください。
- モータに安全装置として温度ヒューズが内蔵されています。拘束・過負荷・異電圧印加あるいは周囲温度が基準以上に高い場合には上記安全装置が自動的に動作し回転が止まる場合がありますので、電源を切り原因を取り除いてください。再運転の場合にはモータ交換を実施してください。
- 給気用途で使用する場合は以下にご注意ください。(給気用途で使用され結露が原因で故障した場合、保証の対象外となります。)

- 給気側にはフィルターの使用をおすすめします。市販のフィルターを使用する場合は、種類・メーカーにより圧力損失および手入れの仕方が異なりますので十分注意してください。
- ダクト接続口およびダクトは、ダクト接続工事後、結露防止のための断熱処理を行ってください。
- 屋外取付用フード類のご使用にあたっては雨水浸入防止のために次のような対策を施してください。ただし、台風等の悪天候下(強風・豪雨など)では雨水が吸い込まれることがありますのでご注意ください。
  - ベントキャップ、丸形フードは直接雨水のかかる場所では使用しないでください。(この場合、深形フードをご使用ください。)
  - ダクト下りこう配を1/30以上(壁側へ)とってください。
  - 外壁から本体までのダクト長は、ダクト径φ200以下は1m以上、ダクト径φ250以上は2.5m以上とってください。
- 電気、電子機器や濡れて困るものの上に商品を設置しないでください。外気や設置場所の温湿度条件により本体から結露水が落ちて、破損や汚損につながる場合があります。
- 外気の取り入れ口は燃焼ガス等の排気を吸い込まない、積雪で埋もれたりしない位置を選んでください。新鮮な空気を取り入れられず、室内が酸欠状態になる原因となります。
- 外気が汚れている場所には据付けしないでください。天井材の汚れの原因となります。

### <定期点検及び保守管理>

- ご使用前・ご使用中に異常がないか確認してください。異常がある場合は使用を中止してください。また、半年に一度を目処に定期点検(グリル・フィルターの清掃などの保守管理)を実施してください。グリル・フィルターにほこりが付着しますと、風量低下や異常音発生の原因となります。長年ご使用の送風機ではモータ・コードなどの電気部品の経年劣化により発煙・発火に至るおそれがあります。

|          |    |      |           |          |                                       |                   |
|----------|----|------|-----------|----------|---------------------------------------|-------------------|
| 第3角図法    | 単位 | 尺度   | 作成日付      | 品名<br>形名 | ストレートシロッコファン天吊埋込タイプ(標準形)<br>BFS-120SG |                   |
|          | mm | 非比例尺 | 2021.3.24 |          | 整理番号                                  | NP217028A-60(2/2) |
| 三菱電機株式会社 |    |      |           |          |                                       |                   |