

品名	三菱ストレートシロッコファン 厨房用
形名	BFS-150TXA2

台数	
記号	

電源	3相 200V	送風機形式	遠心送風機/羽根径 25cm									
材料	羽根…溶融亜鉛めっき鋼板 ケーシング・ドレン皿…SUS304 モータ・本体内装…高耐食溶融めっき鋼板	電動機形式	全閉形 3相誘導電動機 H種 4極									
		耐電圧	AC 1500V 1分間									
		絶縁抵抗	10MΩ以上(500V 絶縁抵抗計)									
外観色調・塗装仕様	羽根…マンセル N1・粉体塗装 ケーシング・ドレン皿…SUS304 地肌色 本体内装…高耐食溶融めっき鋼板地肌色	玉軸受	負荷側 6003 両シール接触(クリープ防止) 反負荷側 6003 両シールド(クリープ防止)									
本体周囲空気条件	温度:0℃~+40℃ 相対湿度(常温) 90%以下	過負荷保護装置容量	3.0A									
搬送空気条件	温度:0℃~+80℃ 相対湿度(+40℃)98%以下	グリス	ウレア									
仕様・特性表	周波数 (Hz)	静圧 (Pa)	風量 (m³/h)	電流 (A)	消費電力 (W)	騒音(dB)			最大負荷電流(A)	起動電流 (A)	公称出力 (W)	質量 (kg)
	60	365	1500	1.7	480	側面	吸込	吐出	2.48	7.78	440	23

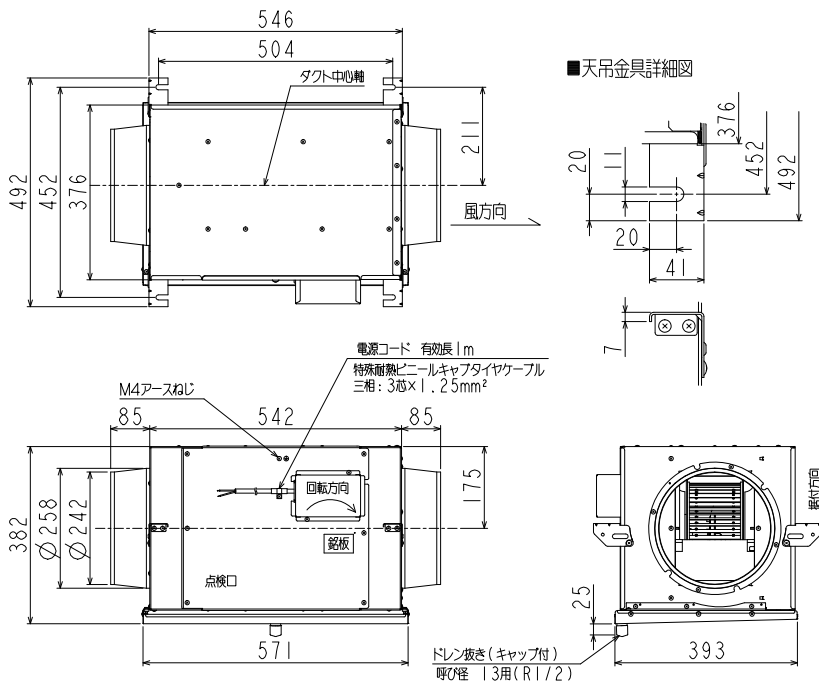
※風量(空気量)は JIS B 8330 のオフィスチャンパー法で測定した値です。
 ※消費電力は JIS C 9603 に基づき測定した値です。
 ※騒音値は吐出側、吸込側にダクトを取り付けた状態で 1.5m 離れた地点
 (吐出騒音は斜め 45° 方向)の A スケールの値です。

※公称出力はおおよその値です。過負荷保護装置は
 上表の過負荷保護装置容量に従って選定してください。

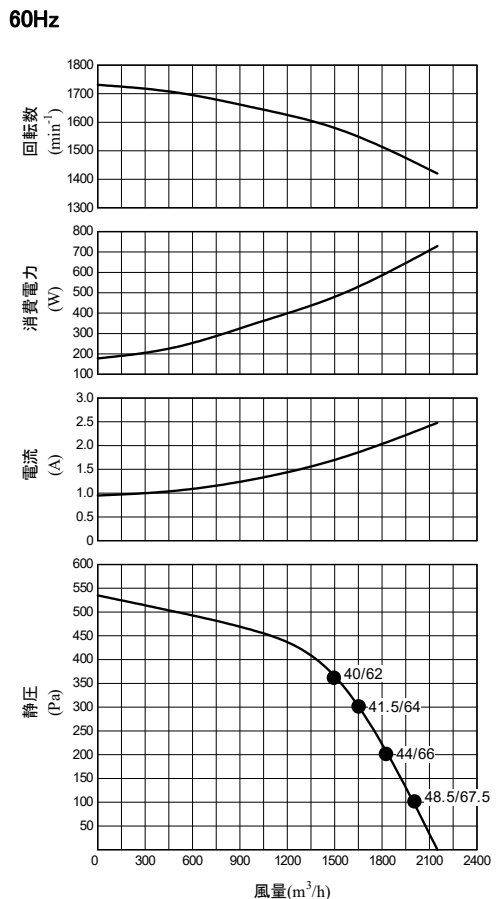
■お願い

※2 ページ目の注意事項を必ずご参照ください。

■外形図



■特性曲線図



第3角図法	単位	尺度	作成日付	品名 形名	ストレートシロッコファン 厨房用 BFS-150TXA2	
	mm	非比例尺	2022. 3. 24		整理番号	N21KBGD0311-60 (1/2)
三菱電機株式会社						

品名	三菱ストレートシロッコファン厨房用
形名	BFS-150TXA2

台数	
記号	

■注意事項

<使用環境及び使用条件>

- この商品は日本国内用ですので日本国外では使用できません。また日本国外ではアフターサービスもできません。
- 商品の改造はしないでください。故障の原因となるおそれがあります。
- 本体周囲・搬送空気の温湿度は必ずお守りください。範囲を超えますと、焼損・変形・回転不良・破損につながるおそれがあります。
- 1日50回以上のひんばんな起動停止を伴う使用は、羽根及びモータ破損などの原因となりますので避けてください。
- 屋外(雨のかかる場所)や水のかかる場所・常時蒸気などが発生する場所・腐食性ガスの発生するおそれのある場所・化学薬品を使用する場所・塩害のおそれのある場所では使用しないでください。漏電による火災・感電のおそれや、発錆または寿命が短くなるおそれがあります。
- 厨房などの油煙の直接排気には使用できません。必ずグリスフィルター(お客様手配)を介してご使用ください。
- 羽根に結氷するような場所では使用しないでください。焼損・変形・回転不良・破損につながるおそれがあります。
- 給気用途の場合はストレートシロッコファン給気タイプをご使用ください。本体に結露が生じるおそれがあり、結露が生じた場合、天井材への滴下・火災・感電のおそれがあります。
- インバータ運転を行う場合は、定格周波数を上まわる設定では運転しないでください。また、インバータは三菱送風機用インバータを使用してください。三菱送風機用インバータ以外を使用しますと異常な振動・共振・騒音などが発生するおそれがあります。
- 食品工場など常時高温蒸気が発生する雰囲気では使用できません。

<据付及び電気工事>

- 天地逆据付・垂直据付・モータ軸垂直据付はできません。
- 振動しない強固な場所に据付けてください。据付場所が弱いと共振を起こし、異常振動・異常騒音および羽根破損などの事故が発生するおそれがあります。
- 吊りボルトおよび埋込ボルトは十分な強度のものをご使用ください。吊りボルトは、振れ止め用耐震支持部材にて必ず補強を行ってください。振動防止のために、防振吊金具・キャンバスダクトのご使用をおすすめします。
- ダクト施工時は、商品本体に力が加わらないよう、ダクトを天井から吊るしてください。また、本体に穴をあけてダクト接続をしないでください。本体内部の電装部を破損し、漏電・火災・感電のおそれがあります。
- 本体接続口とダクトを固定した後は、風漏れのないよう、市販のアルミテープでテーピングしてください。
- 雨水浸入防止のためダクト下りこう配を1/100以上(壁側へ)とってください。
- 保守点検のため天井に45cm角以上の点検口を設けてください。
- ドレン配管に結露や凍結のおそれがある場合は、必ず断熱処理を実施してください。
- スイッチ・プラグなどへの接続は確実に実施してください。電源接続を間違えますと正常な運転ができなくなり、場合によってはモータが焼損するなどのおそれがあります。
- 必ずD種接地工事を実施してください。感電のおそれがあります。
- 漏電ブレーカを設置してください。火災・感電のおそれがあります。
- 電気工事は必ず有資格者である電気工事士が内線規程や電気設備技術基準に従って行ってください。絶対に「手より接続」はしないでください。また、電源電線の結線部分はJIS C8340の「電線管用金属ボックス及びボックスカバー」内に行ってください。
- モータの焼損防止のため、モータブレーカ又は電磁開閉器(電磁接触器+サーマルリレー)などの過負荷保護装置を使用してください。過負荷保護装置は必ず機器1台ごとに取り付けてください。過負荷保護装置の定格容量は、3.0Aのものを設置してください。

<定期点検及び保守管理>

- ご使用前・ご使用中に異常がないか確認してください。異常がある場合は使用を中止してください。また、半年に一度を目処に定期点検を実施してください。調理に用いる油が製品内部・羽根・ドレン皿・ドレン配管に溜ることが想定されます。そのまま放置されますと、過負荷によるモータ焼損・異常振動・異臭や水・油漏れの原因となります。(汚れのひどい環境の場合は点検周期を早めてください)

第3角図法	単位	尺度	作成日付	品名 形名	ストレートシロッコファン厨房用	
	mm	非比例尺	2022.3.24		BFS-150TXA2	
三菱電機株式会社				整理番号	N21KBGD0311-60 (2/2)	仕様書