

品名	三菱ストレートシロッコファン天吊カセットタイプ消音形
形名	BFS-15ASK

台数	
記号	

電源	単相 100V					電動機形式	全閉形コンデンサ単相誘導電動機 E種 4極				
電源接続仕様	速結端子(接続電源線 VVFφ1.6 又はφ2.0)					羽根形式	15cm 金属製片吸込輻流羽根				
色調	SGC地肌色					耐電圧	AC1000V 1分間				
絶縁抵抗	10MΩ以上(500V絶縁抵抗計)										
本体周囲空気条件	温度 -10℃~+40℃					玉軸受	負荷側	608ZZ	マルテンブSRL		
搬送空気条件	相対湿度 90%以下(常温にて) 屋内						反負荷側	608ZZ	マルテンブSRL		
仕様・特性表	周波数(Hz)	速調	静圧(Pa)	風量(m³/h)	電流(A)	消費電力(W)	吸込騒音(dB)	最大負荷電流(A)	起動電流(A)	公称出力(w)	質量(kg)
	50	強	0	324	0.32	32	32.5	0.32	0.58	25	9.6
		弱	0	198	0.25	25	27.5	0.25	—		

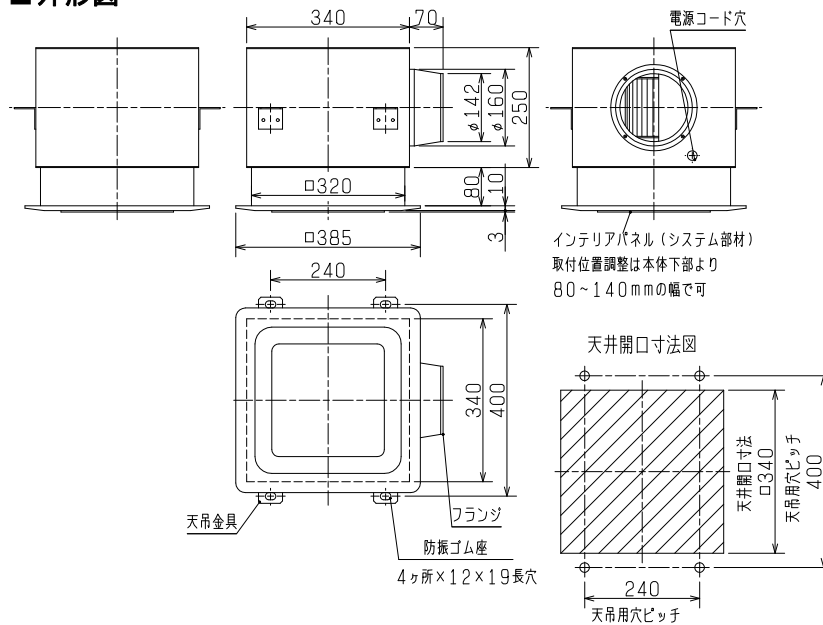
※風量はオリフィスチャンバー法で行った値です。
 ※騒音値は吐出側にダクトを取付けた状態で吸込側 1.5m離れた 3点平均 Aスケール値です

※公称出力はおよその目安です。ブレーカや過負荷保護装置の選定は最大負荷電流値で選定してください。(詳細は2ページをご参照ください)

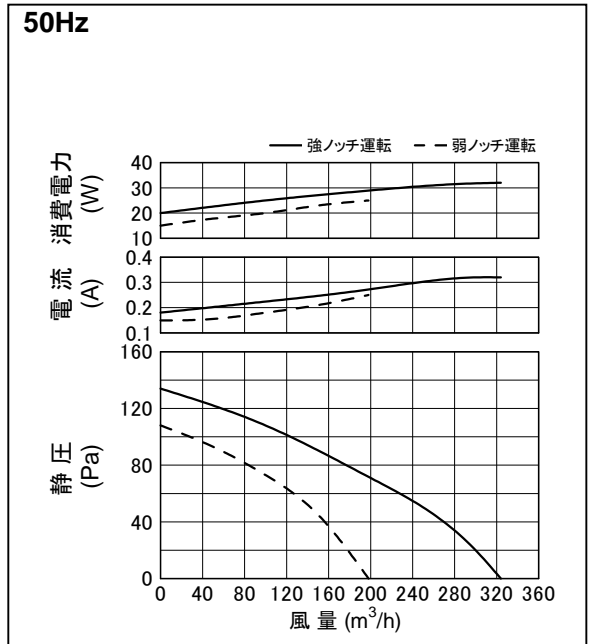
■お願い
 ※2ページ目の注意事項を必ずご参照ください。

■特性曲線図

■外形図

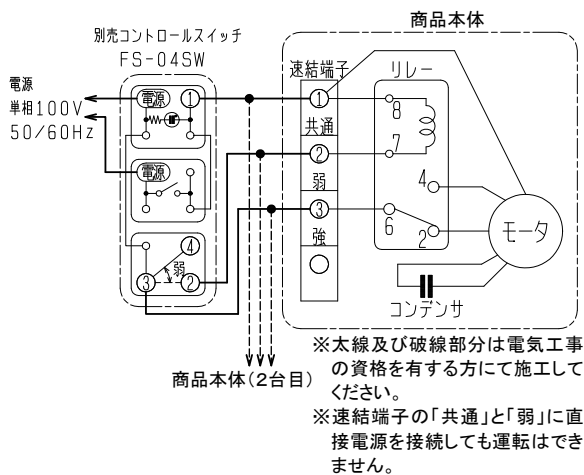


50Hz



天吊金具は本体同梱。客先にて取付を行ってください。

■結線図



第3角図法	単位	尺度	作成日付	品名 形名	ストレートシロッコファン天吊カセットタイプ消音形 BFS-15ASK	
	mm	非比例尺	2008.12.25			
三菱電機株式会社 中津川製作所				整理番号	SC035F-50(1/2)	仕様書

品名	三菱ストレートシロッコファン天吊カセットタイプ消音形
形名	BFS-15ASK

台数	
記号	

■注意事項

1. 使用周囲温度・湿度は必ずお守りください。範囲を超えますと、焼損、変形、回転不良、破損につながるおそれがあります。
2. 屋外(雨のかかる場所)や水のかかる場所、常時蒸気などが発生する場所、腐蝕性ガスの発生するおそれのある場所、化学薬品を使用する場所、塩害のおそれのある場所では使用しないでください。発錆、また寿命が短くなる場合があります。
3. 羽根に結氷するような環境下でのご使用は避けてください。
4. 搬送空気温度が40℃を越える高温空気を排気する場合はストレートシロッコファン厨房用(搬送空気温度80℃以下)をご使用ください。高温空気によりモータの保護装置が動作し運転ができなくなります。また、絶縁物の熱劣化により感電のおそれがあります。
5. 商品本体にシリコンを使用している機種が一部あり、周囲環境に影響を及ぼす可能性がありますのでご注意ください。
6. 温泉、プールなど腐蝕性物質が常時湿潤している雰囲気では使用できません。
7. 給気用途の場合はストレートシロッコファン給気タイプをご使用ください。本体に結露が生じるおそれがあります。結露が生じた場合、天井材への滴下、感電のおそれがあります。
8. 斜め取付および壁取付はできません。
9. 故障の原因となるおそれがありますので商品の改造はしないでください。
10. 振動のしない強固な場所に取付けてください。取付け場所が弱いと共振を起こし、異常振動、異常騒音および羽根破損などの事故が発生するおそれがあります。
11. 吊りボルトおよび埋込ボルトは十分な強度のものをご使用ください。吊りボルトは、振れ止め用耐震支持部材にて必ず補強を行ってください。
12. ダクト施工時は、商品本体に力が加わらないよう、ダクトを天井から吊してください。
13. 本体接続口とダクトを固定した後は、風漏れのないよう、市販のアルミテープでテーピングしてください。
14. 振動防止のために、防振吊金具、キャンバスダクトのご使用をおすすめします。
15. 雨水浸入防止のためダクト下りこう配を1/100以上(壁側へ)とってください。
16. 保守点検のため天井に45cm角以上の点検口を設けてください。
17. 羽根にほこり、油かす等が付着しないように、吸込側にはフィルターのご使用をおすすめします。
18. グリルが水平になるように取付けてください。
19. 直接炎が当たる場所や油煙の多いところ、また浴室などのような湿気の多いところでは使用しないでください。
20. 電源接続を間違えますと正常な運転ができなくなり、場合によってはモータが焼損するなどの危険があります。スイッチ・プラグ等への接続は確実に実施してください。
21. アース端子、アース線のある機種は、必ずD種接地工事を実施してください。
22. 漏電ブレーカを必ず設置してください。
23. 配線工事は必ず有資格者である電気工事士が内線規程や電気設備技術基準に従って行ってください。
24. モータの過負荷保護のため、モータブレーカ又は電磁開閉器(電磁接触器+サーマルリレー)などの過負荷保護装置を使用してください。過負荷保護装置は必ず機器1台ごとに取り付けてください。過負荷保護装置の選定は最大負荷電流の1.2~1.5倍程度を目安にしてください。不明な場合はお問合せください。
25. インバータ運転を行う場合は、三菱送風機用インバータを使用してください。三菱送風機用インバータ以外を使用しますと異常な振動、共振、騒音等が発生するおそれがあります。
26. この商品は日本国内用ですので日本国外では使用できません。また日本国外ではアフターサービスもできません。

第3角図法	単位	尺度	作成日付	品名 形名	ストレートシロッコファン天吊カセットタイプ消音形	
	mm	非比例尺	2008.12.25		BFS-15ASK	
三菱電機株式会社 中津川製作所				整理番号	SC035F-50(2/2)	仕様書