

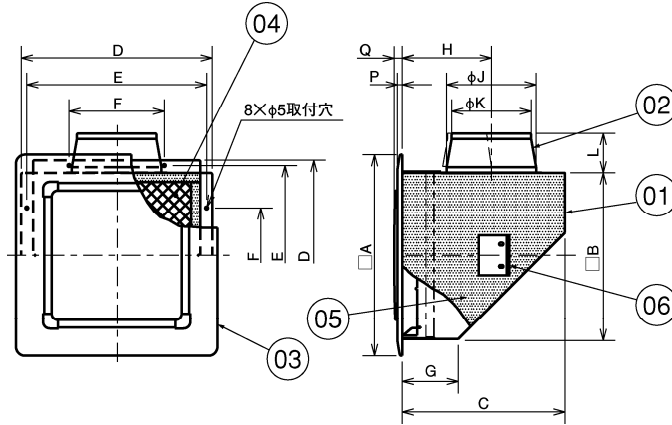
品名	三菱空調用送風機給排気グリル(消音形)	台数	
形名	BFS-15G ₃ ・20G ₃ ・25G ₃	記号	

材 料	本体・パイプガイド…溶融亜鉛メッキ鋼板 グリル…ABS樹脂	本体周囲空気条件	温度 -10℃～+40℃ 相対湿度 90%以下
色調・塗装仕様	グリル…6.28Y8.63/0.65	搬送空気条件	温度 -10℃～+40℃ 相対湿度 90%以下

■注意事項

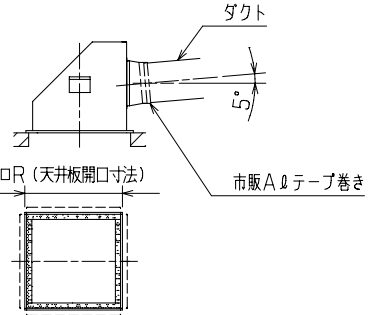
※この商品は日本国内用ですので日本国外では使用できません。また日本国外ではアフターサービスもできません。
※浴室など湿気の多い所では使用しないで下さい。

■外形図

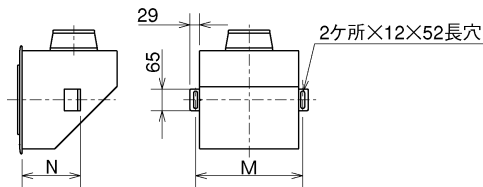


品番	品名	材質	色調(マンセル・近)
01	本体	亜鉛メッキ鋼板 0.6t	
02	パイプガイド	亜鉛メッキ鋼板 0.6t	
03	グリル	ABS樹脂	6.28Y8.63/0.65
04	消音材	自己消化性ウレタンフォーム	
05	断熱材	自己消化性ウレタンフォーム	
06	天吊金具	亜鉛メッキ鋼板 1.6t	

■天井板開口寸法とダクト接続要領図



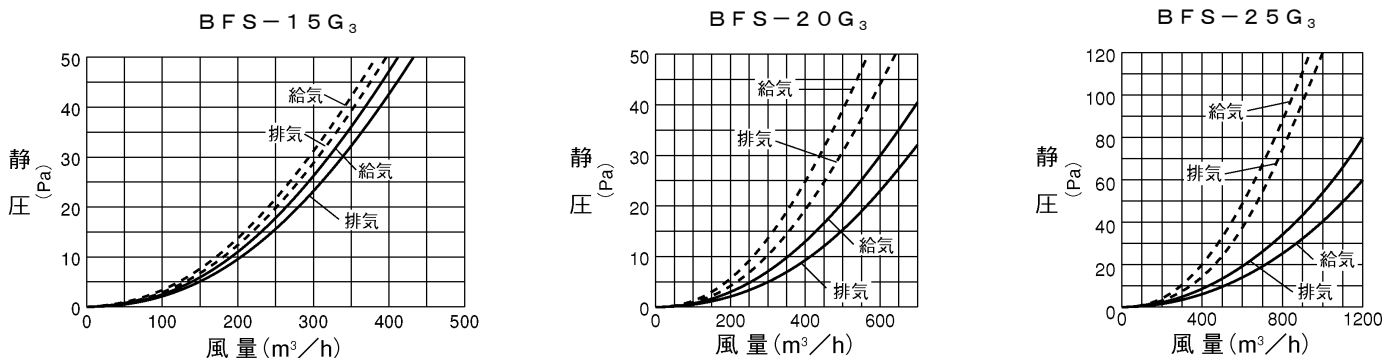
■天吊金具取付要領図



■変化寸法表

形名	A	B	C	D	E	F	G	H	J	K	L	M	N	P	Q	R	有効開口面積	接続ダクト寸法	質量(kg)
BFS-15G ₃	360	300	250	340	320	170	60	160	160	142	70	334	150	8	15	305	208cm ²	φ150	3.4
BFS-20G ₃	440	380	355	420	400	200	120	200	208	192	85	414	250	9	16.5	385	372cm ²	φ200	5.3
BFS-25G ₃	440	380	355	420	400	200	120	200	258	242	85	414	250	9	16.5	385	372cm ²	φ250	5.3

■圧力損失特性(破線は給排気グリル用フィルター組込時の特性です。)



第3角図法	単位	尺度	作成日付	品名 形名	空調用送風機給排気グリル(消音形) BFS-15G ₃ ・20G ₃ ・25G ₃	
	mm	非比例尺	2011.1.25			
三菱電機株式会社 中津川製作所				整理番号	SE047D	仕様書