

品名	三菱空調用送風機ライン形給排気グリル	台数	
形名	BFS-15LG4・BFS-20LG4	記号	

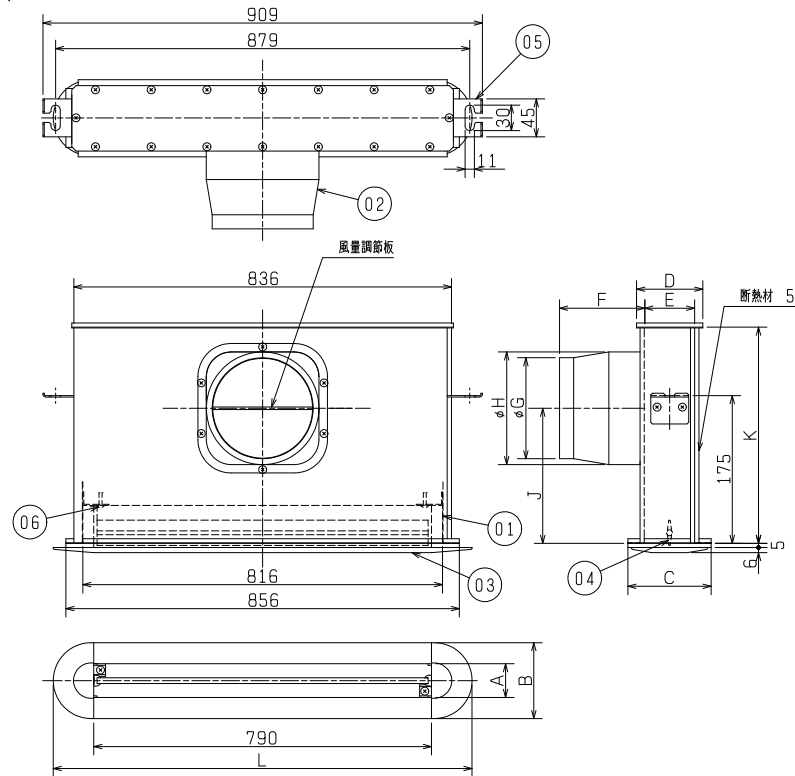
材料	本体・パイプガイド…溶融亜鉛メッキ鋼板 グリル…アルミ押出材+ABS樹脂	本体周囲空気条件	温度 -10℃～+40℃ 相対湿度 90%以下
色調・塗装仕様	グリル(植毛付)0.70Y8.59/0.97	搬送空気条件	温度 -10℃～+40℃ 相対湿度 90%以下

■注意事項

※この商品は日本国内用ですので日本国外では使用できません。また日本国外ではアフターサービスもできません。

品番	品名	材質	色調(マンセル・近)
01	本体	亜鉛メッキ鋼板(断熱仕様)	
02	パイプガイド	亜鉛メッキ鋼板	
03	グリル	アルミ押出材 +耐熱ABS樹脂	0.70Y8.59/0.97 (植毛付)
04	ルーバー	アルミ押出材	0.70Y8.59/0.97
05	天吊金具	亜鉛メッキ鋼板	
06	取付固定ネジ	M4ネジ×30	

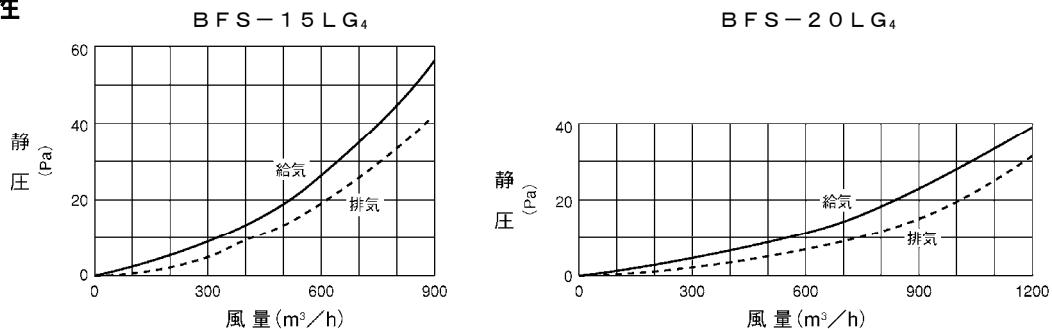
■外形図



■変化寸法表

形名	A	B	C	D	E	F	G	H	J	K	L	有効開口面積	接続寸法	質量(kg)
BFS-15LG4	40	90	98.5	78.5	59	120	143.5	160	160	255	886	316cm ²	φ150	4
BFS-20LG4	80	130	138.5	118.5	99	85	192	208	170	295	926	632cm ²	φ200	5.1

■圧力損失特性



第3角図法	単位	尺度	作成日付	品名 形名	空調用送風機ライン形給排気グリル BFS-15LG4・BFS-20LG4	
	mm	非比例尺	2022.3.24			
三菱電機株式会社 中津川製作所				整理番号	N21KBGD0384	仕様書