

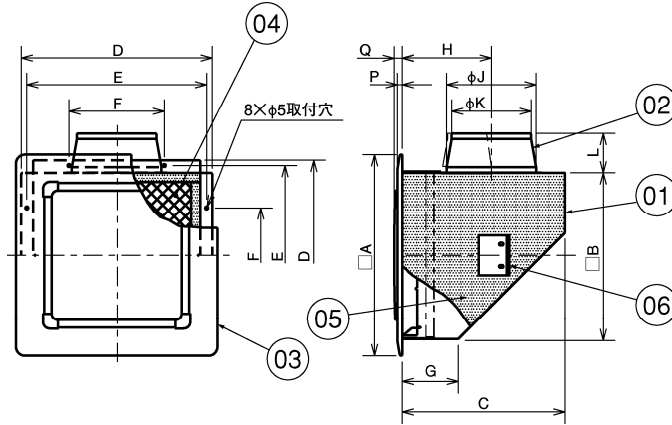
| | | | |
|----|--|----|--|
| 品名 | 三菱空調用送風機給排気グリル(消音形) | 台数 | |
| 形名 | BFS-15G ₃ ・20G ₃ ・25G ₃ | 記号 | |

| | | | |
|---------|----------------------------------|----------|----------------------------|
| 材 料 | 本体・パイプガイド…溶融亜鉛メッキ鋼板 グリル…ABS樹脂 | 本体周囲空気条件 | 温度 -10℃～+40℃ 相対湿度 90%以下 |
| 色調・塗装仕様 | グリル…6.28Y8.63/0.65 | 搬送空気条件 | 温度 -10℃～+40℃ 相対湿度 90%以下 |

■注意事項

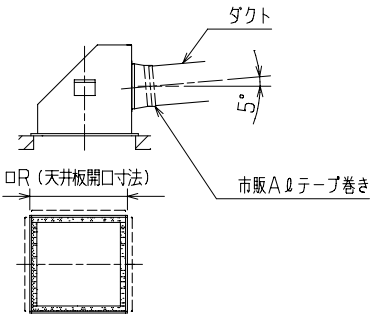
※この商品は日本国内用ですので日本国外では使用できません。また日本国外ではアフターサービスもできません。
※浴室など湿気の多い所では使用しないで下さい。

■外形図

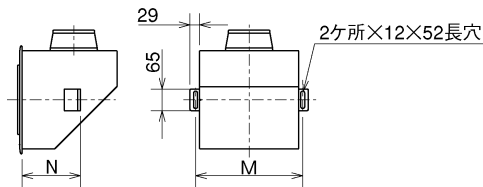


| 品番 | 品名 | 材質 | 色調(マンセル・近) |
|----|--------|---------------|----------------|
| 01 | 本体 | 亜鉛メッキ鋼板 0.6t | |
| 02 | パイプガイド | 亜鉛メッキ鋼板 0.6t | |
| 03 | グリル | ABS樹脂 | 6.28Y8.63/0.65 |
| 04 | 消音材 | 自己消化性ウレタンフォーム | |
| 05 | 断熱材 | 自己消化性ウレタンフォーム | |
| 06 | 天吊金具 | 亜鉛メッキ鋼板 1.6t | |

■天井板開口寸法とダクト接続要領図



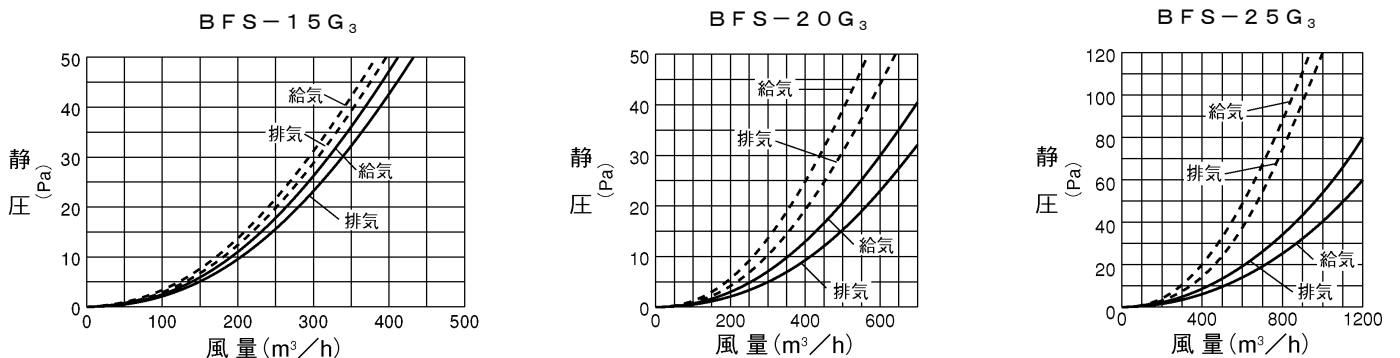
■天吊金具取付要領図



■変化寸法表

| 形名 | A | B | C | D | E | F | G | H | J | K | L | M | N | P | Q | R | 有効開口面積 | 接続ダクト寸法 | 質量(kg) |
|----------------------|-----|-----|-----|-----|-----|-----|-----|-----|-----|-----|----|-----|-----|---|------|-----|--------------------|---------|--------|
| BFS-15G ₃ | 360 | 300 | 250 | 340 | 320 | 170 | 60 | 160 | 160 | 142 | 70 | 334 | 150 | 8 | 15 | 305 | 208cm ² | φ150 | 3.4 |
| BFS-20G ₃ | 440 | 380 | 355 | 420 | 400 | 200 | 120 | 200 | 208 | 192 | 85 | 414 | 250 | 9 | 16.5 | 385 | 372cm ² | φ200 | 5.3 |
| BFS-25G ₃ | 440 | 380 | 355 | 420 | 400 | 200 | 120 | 200 | 258 | 242 | 85 | 414 | 250 | 9 | 16.5 | 385 | 372cm ² | φ250 | 5.3 |

■圧力損失特性(破線は給排気グリル用フィルター組込時の特性です。)



| | | | | | | |
|-----------------|----|------|-----------|----------|---|-----|
| 第3角図法 | 単位 | 尺度 | 作成日付 | 品名 形名 | 空調用送風機給排気グリル(消音形) BFS-15G ₃ ・20G ₃ ・25G ₃ | |
| | mm | 非比例尺 | 2011.1.25 | | | |
| 三菱電機株式会社 中津川製作所 | | | | 整理番号 | SE047D | 仕様書 |