

品名	三菱ストレートシロッコファン同時給排気タイプ静音形
形名	BFS-30WS

台数	
記号	

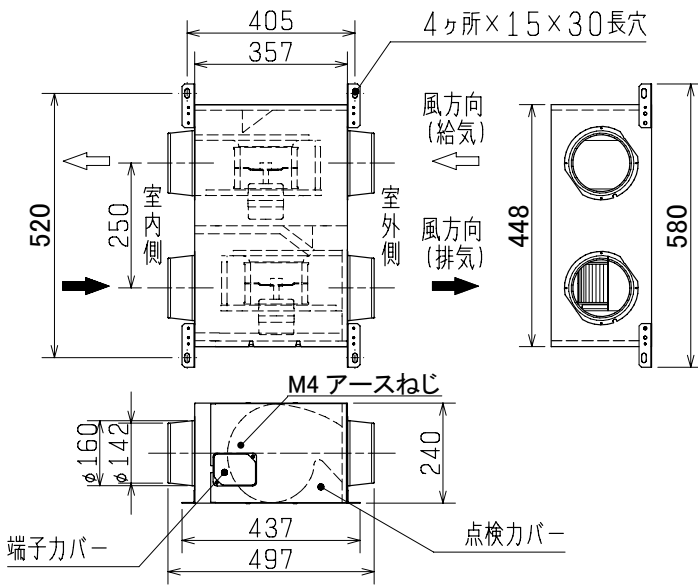
電源	単相 100V					電動機形式	全閉形コンデンサ単相誘導電動機 E種4極						
電源接続仕様	速結端子(接続電源線 VVFφ1.6 又はφ2.0)					羽根形式	15cm 樹脂製両吸込輻流羽根						
色調	SGC地肌色					耐電圧	AC1000V 1分間						
本体周囲空気条件 搬送空気条件	温度 -10℃~+40℃ 相対湿度 90%以下(常温にて) 屋内					絶縁抵抗	10MΩ以上(500V絶縁抵抗計)						
仕様・特性表	周波数(Hz)	速調	静圧(Pa)	風量(m³/h)	電流(A)	消費電力(W)	騒音(dB)			最大負荷電流(A)	起動電流(A)	公称出力(W)	質量(kg)
							吹出	側面	吸込				
	50	強	39	300	0.76	75	38	29	36.5	0.82	1.1	30	14
		弱	18	201	0.68	67	31.5	23	28.5	0.7	0.8		

※電流、消費電力、側面騒音、起動電流は給排気同時運転における値です。  
 ※吹出、吸込騒音は、それぞれ給気、排気送風機単独運転時の値です。  
 ※風量は給気・排気送風機とも同一特性です。また測定値はオリフィスチャンバ一法で行った値です。  
 ※騒音値はダクトを取付けた状態で1.5m離れた地点(吹出騒音は斜め45°前方1.5m、吸込・側面騒音は前方1.5m)のAスケール値。(なお、実際に使用する場合は取付方法、ダクト形状等により騒音は変化します。室外側も室内側と同一騒音です。)

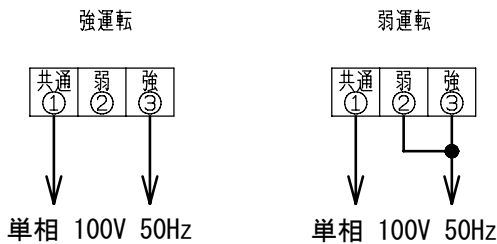
■お願い

※2ページ目の注意事項を必ずご参照ください。

■外形図



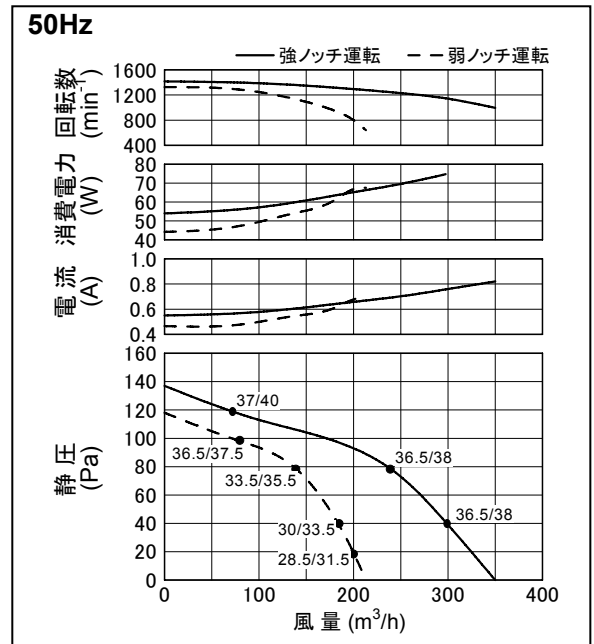
■結線図



※公称出力はおよその目安です。ブレーカや過負荷保護装置の選定は最大負荷電流値で選定してください。(詳細は2ページをご参照ください)

■特性曲線図

※曲線上●印点数値は吸込騒音/吹出騒音を示す。



第3角図法	単位	尺度	作成日付	品名 形名	ストレートシロッコファン同時給排気タイプ静音形 BFS-30WS
	mm	非比例尺	2011.3.25		
三菱電機株式会社 中津川製作所				整理番号	SC045G-50(1/2) 仕様書

品名	三菱ストレートシロッコファン同時給排気タイプ静音形	台数	
形名	BFS-30WS	記号	

**■注意事項**

1. 使用周囲温度・湿度は必ずお守りください。範囲を超えますと、焼損、変形、回転不良、破損につながるおそれがあります。
2. 屋外(雨のかかる場所)や水のかかる場所、常時蒸気などが発生する場所、腐蝕性ガスの発生するおそれのある場所、化学薬品を使用する場所、塩害のおそれのある場所では使用しないでください。発錆、また寿命が短くなる場合があります。
3. 羽根に結氷するような環境下でのご使用は避けてください。
4. 厨房の排気など搬送空気温度が 40℃を超える高温空気および油煙の排気には使用できません。その場合にはストレートシロッコファン 厨房用(搬送空気温度 80℃以下)をご使用ください。(高温空気によりモータの保護装置(温度ヒューズ)が動作し運転ができなくなります。また、絶縁物の熱劣化により火災、感電のおそれがあります)
5. 商品本体にシリコンを使用している機種が一部あり、周囲環境に影響を及ぼす可能性がありますのでご注意ください。
6. 温泉、プールなど腐蝕性物質が常時湿潤している雰囲気では使用できません。
7. 台風等の悪天候下(強風・豪雨など)で使用されますと雨水が吸い込まれることがありますのでご注意ください。
8. 天地逆据え付けができます。ただし、垂直据え付け・モータ軸垂直据え付けはできません。
9. 故障の原因となるおそれがありますので商品の改造はしないでください。
10. 振動のしない強固な場所に据え付けてください。据え付け場所が弱いと共振を起こし、異常振動、異常騒音および羽根破損などの事故を発生するおそれがあります。
11. 吊りボルトおよび埋込ボルトは十分な強度のものをご使用ください。吊りボルトは、振れ止め用耐震支持部材にて必ず補強を行ってください。
12. ダクト施工時は、商品本体に力が加わらないよう、ダクトを天井から吊してください。
13. 本体接続口とダクトを固定した後は、風漏れのないよう、市販のアルミテープでテーピングしてください。
14. 振動防止のために、防振吊金具、キャンバスダクトのご使用をおすすめします。
15. 雨水浸入防止のためダクト下りこう配を1/30以上(壁側へ)とってください。また、外壁から本体までのダクト長は1m以上としてください。
16. 給気側のダクト接続口およびダクトは、ダクト接続工事後、結露防止のための断熱処理を行ってください。
17. 保守点検のために天井に 45cm角以上の点検口を設けてください。
18. 羽根にほこり等が付着しないように、給気側のパスにはフィルターの使用をおすすめします。システム部材の給排気グリルに給排気グリル用フィルターを組合せてお使いください。また市販のフィルターを使用する場合は、種類・メーカーにより圧力損失および手入れの仕方が異なりますので十分注意してください。
19. 電源接続を間違えますと正常な運転ができなくなり、場合によってはモータが焼損するなどの危険があります。スイッチ・プラグ等への接続は確実に実施してください。
20. アース端子、アース線のある機種は、必ずD種接地工事を実施してください。
21. 漏電ブレーカを必ず設置してください。
22. 配線工事は必ず有資格者である電気工事士が内線規程や電気設備技術基準に従って行ってください。絶対に「手より接続」はしないでください。また、電源電線の結線部分は JIS C 8340 の「電線管用金属製ボックス」内にて行ってください。
23. モータの過負荷保護のため、モータブレーカ又は電磁開閉器(電磁接触器+サーマルリレー)の過負荷保護装置を設置してください。過負荷保護装置は必ず機器1台ごとに取り付けてください。過負荷保護装置の選定は最大負荷電流の 1.2~1.5 倍程度を目安にしてください。不明な場合はお問合せください。
24. インバータで制御する際に各商品ごとの定格周波数を上回る設定では運転しないでください。
25. インバータ運転を行う場合は、三菱送風機用インバータを使用してください。三菱送風機用インバータ以外を使用しますと異常な振動、共振、騒音等が発生するおそれがあります。
26. この商品は日本国内用ですので日本国外では使用できません。また日本国外ではアフターサービスもできません。

第3角図法	単位	尺度	作成日付	品名 形名	ストレートシロッコファン同時給排気タイプ静音形	
	mm	非比例尺	2011.3.25		BFS-30WS	
三菱電機株式会社 中津川製作所				整理番号	SC045G-50(2/2)	仕様書