

品名	三菱ストレートシロッコファン天吊埋込タイプ(消音形)
形名	BFS-40SUC

台数	
記号	

電源	単相 100V	送風機形式	消音ボックス付送風機(多翼形)/羽根径 18cm											
電源接続仕様	速結端子(接続電源線 VVFφ1.6 又はφ2.0)	電動機形式	全閉形コンデンサ単相誘導電動機 E 種 4 極											
材料	羽根…樹脂 ケーシング…溶融亜鉛めっき鋼板 モータ…高耐食溶融めっき鋼板	耐電圧	AC 1000V 1 分間											
外観色調・塗装仕様	溶融亜鉛めっき鋼板地肌色	絶縁抵抗	10MΩ 以上 (500V 絶縁抵抗計)											
空気条件 (本体周囲・搬送)	温度 -15°C~+40°C 相対湿度(常温) 90%以下 屋内	騒音(dB)	最大負荷電流(A) 起動電流(A) 公称出力(W) 質量(kg)											
仕様・特性表	周波数(Hz)	速調	静圧(Pa)	風量(m³/h)	電流(A)	消費電力(W)	側面	吸込	吐出	20	0.65	0.96	20	9.5
	50	強	59	400	0.58	57.0	20	26	43					

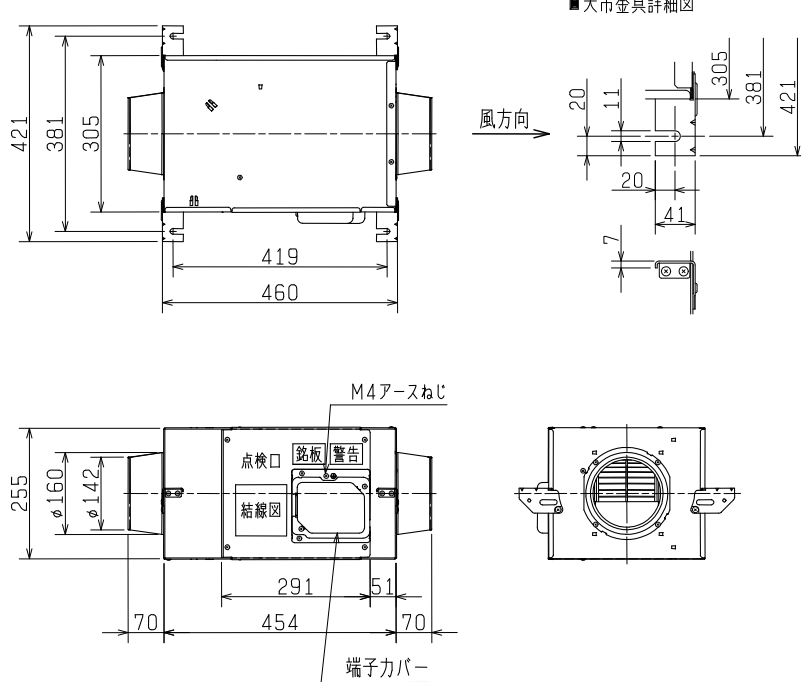
※風量(空気量)は JIS B 8330 のオリフィスチャンバー法で測定した値です。  
 ※消費電力は JIS C 9603 に基づき測定した値です。  
 ※騒音値は吐出側、吸込側にダクトを取り付けた状態で 1.5m 離れた地点  
 (吐出騒音は斜め 45° 方向)の A スケールの値です。

※公称出力はおおよその値です。過負荷保護装置は最大負荷電流値で選定してください。  
 (詳細は 2 ページ目をご参照ください)

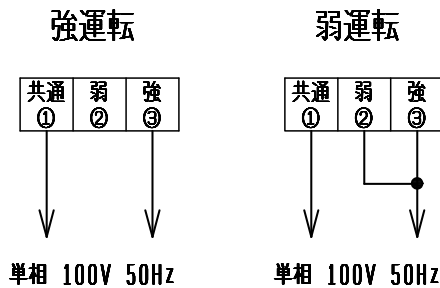
### ■お願い

※2 ページ目の注意事項を必ずご参照ください。

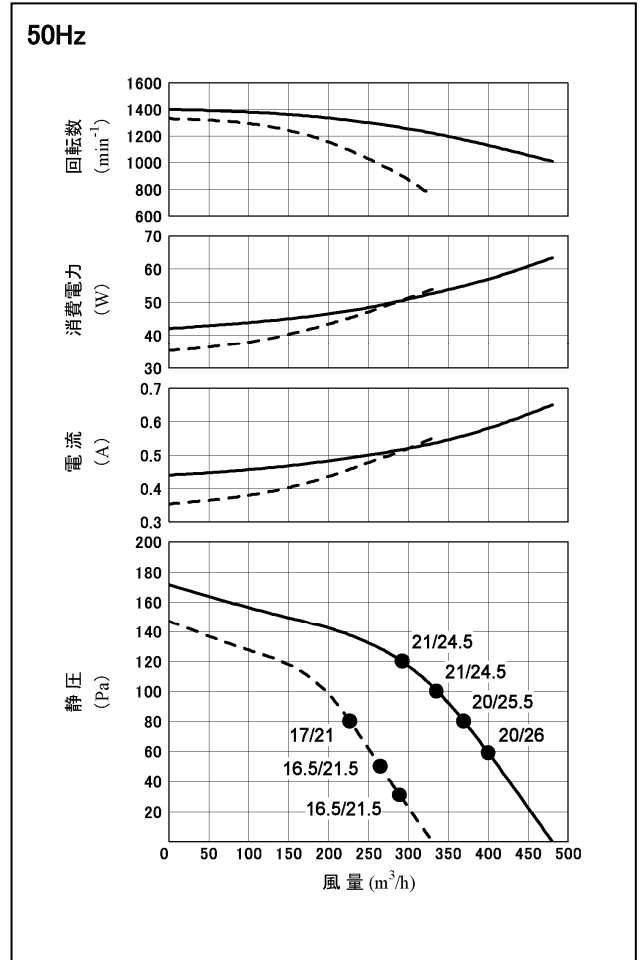
### ■外形図



### ■結線図



### ■特性曲線図



— 強ノッチ運転  
 - - - 弱ノッチ運転  
 ※●印の数値は側面騒音/吸込騒音を示す。

第3角図法	単位	尺度	作成日付	品名	ストレートシロッコファン天吊埋込タイプ(消音形)
	mm	非比例尺	2017. 6. 12	形名	BFS-40SUC
三菱電機株式会社				整理番号	NP206023D-50 (1/2)
					仕様書

品名	三菱ストレートシロッコファン天吊埋込タイプ(消音形)
形名	BFS-40SUC

台数	
記号	

## ■注意事項

### <使用環境及び使用条件>

- この商品は日本国内用ですので日本国外では使用できません。また日本国外ではアフターサービスもできません。
- 商品の改造はしないでください。故障の原因となるおそれがあります。
- 本体周囲・搬送空気の温湿度は必ずお守りください。範囲を超えますと、焼損・変形・回転不良・破損につながるおそれがあります。
- 1日50回以上のひんぱんな起動停止を伴う使用は、羽根及びモータ破損などの原因となりますので避けてください。
- 屋外(雨のかかる場所)や水のかかる場所・常時蒸気などが発生する場所・腐食性ガスの発生するおそれのある場所・化学薬品を使用する場所・塩害のおそれのある場所では使用しないでください。漏電による火災・感電のおそれや、発錆または寿命が短くなるおそれがあります。
- 厨房の排気など搬送空気温度が40℃を超える高温空気および油煙の排気には使用できません。その場合にはストレートシロッコファン厨房用(搬送空気温度80℃以下)をご使用ください。高温空気によりモータの安全装置(温度ヒューズ)が動作し運転ができなくなります。また、絶縁物の熱劣化により火災・感電のおそれがあります。
- 羽根に結氷するような場所では使用しないでください。焼損・変形・回転不良・破損につながるおそれがあります。
- 給気用途の場合はストレートシロッコファン給気タイプをご使用ください。本体に結露が生じるおそれがあり、結露が生じた場合、天井材への滴下・火災・感電のおそれがあります。
- インバータ運転を行う場合は、定格周波数を上まわる設定では運転しないでください。また、インバータは三菱送風機用インバータを使用してください。三菱送風機用インバータ以外を使用しますと異常な振動・共振・騒音などが発生するおそれがあります。

### <据付及び電気工事>

- 天地逆据付・垂直据付ができます。ただし、モータ軸垂直据付はできません。垂直据付をする場合は必ず商品本体を金具などで下からささえてください。
- 振動しない強固な場所に据付けてください。据付場所が弱いと共振を起こし、異常振動・異常騒音および羽根破損などの事故が発生するおそれがあります。
- 吊りボルトおよび埋込ボルトは十分な強度のものをご使用ください。吊りボルトは、振れ止め用耐震支持部材にて必ず補強を行ってください。振動防止のために、防振吊金具・キャンバスダクトのご使用をおすすめします。
- ダクト施工時は、商品本体に力が加わらないよう、ダクトを天井から吊るしてください。また、本体に穴をあけてダクト接続をしないでください。本体内部の電装部を破損し、漏電・火災・感電のおそれがあります。
- 本体接続口とダクトを固定した後は、風漏れのないよう、市販のアルミテープでテーピングしてください。
- 雨水浸入防止のためダクト下りこう配を1/100以上(壁側へ)とってください。
- 保守点検のため天井に45cm角以上の点検口を設けてください。
- 羽根にほこり・油かすなどが付着しないように、吸込側にはフィルターのご使用をおすすめします。システム部材の給排気グリルに給排気グリル用フィルターを組合せてお使いください。また市販のフィルターを使用する場合は種類・メーカーにより圧力損失および手入れのしかたが異なりますので十分注意してください。
- スイッチ・プラグなどへの接続は確実に実施してください。電源接続を間違えますと正常な運転ができなくなり、場合によってはモータが焼損するなどのおそれがあります。
- 必ずD種接地工事を実施してください。感電のおそれがあります。
- 漏電ブレーカを設置してください。火災・感電のおそれがあります。
- 電気工事は必ず有資格者である電気工士が内線規程や電気設備技術基準に従って行ってください。漏電による火災・感電のおそれがあります。
- モータの焼損防止のため、モータブレーカ又は電磁開閉器(電磁接触器+サーマルリレー)などの過負荷保護装置を使用してください。過負荷保護装置は必ず機器1台ごとに取り付けてください。過負荷保護装置の選定は最大負荷電流の1.2倍を目安にしてください。
- モータに安全装置として温度ヒューズが内蔵されています。拘束・過負荷・異電圧印加あるいは周囲温度が基準以上に高い場合には上記安全装置が自動的に動作し回転が止まることがありますので、電源を切り原因を取り除いてください。再運転の場合にはモータ交換を実施してください。

### <定期点検及び保守管理>

- ご使用前・ご使用中に異常がないか確認してください。異常がある場合は使用を中止してください。また、半年に一度を目処に定期点検(グリル・フィルターの清掃などの保守管理)を実施してください。グリル・フィルターにほこりが付着しますと、風量低下や異常音発生の原因となります。長年ご使用の送風機ではモータ・コードなどの電気部品の経年劣化により発煙・発火に至るおそれがあります。

第3角図法	単位	尺度	作成日付	品名 形名	ストレートシロッコファン天吊埋込タイプ(消音形)	
	mm	非比例尺	2017.6.12		BFS-40SUC	
三菱電機株式会社				整理番号	NP206023D-50(2/2)	仕様書