

品名	三菱ストレートシロッコファン天吊埋込タイプ [®] (消音形DCブラシレスモーター搭載)
形名	BFS-50SUDC

台数	
記号	

電源	単相 100V	送風機形式	消音ボックス付送風機(多翼形)ノ羽根径 18cm									
電源接続仕様	速結端子(接続電源線 VVF φ1.6 又は φ2.0)	電動機形式	DC ブラシレスモータ E 種 10 極									
材料	羽根…樹脂 ケーシング…溶融亜鉛めっき鋼板 モータ…溶融亜鉛めっき鋼板	耐電圧	AC 1000V 1 分間									
		絶縁抵抗	10MΩ 以上 (500V 絶縁抵抗計)									
外観色調・塗装仕様	溶融亜鉛めっき鋼板地肌色	玉軸受	負荷側 6200 両シール極軽接触 反負荷側 6200 両シールド									
空気条件 (本体周囲・搬送)	温度 -10℃~+40℃ 相対湿度(常温) 90%以下 屋内		グリス	シリコン								
仕様・特性表	周波数 (Hz)	速調	静圧 (Pa)	風量 (m ³ /h)	電流 (A)	消費電力 (W)	騒音(dB)			最大負荷電流(A)	公称出力 (W)	質量 (kg)
	50/60	強	157	500	1.13	62.5	側面	吸込	吐出	1.18	55	12
		弱	77	350	0.5	25.5	16	24	40.5			
微弱	25	200	0.18	7.9	10	13.5	25.5					

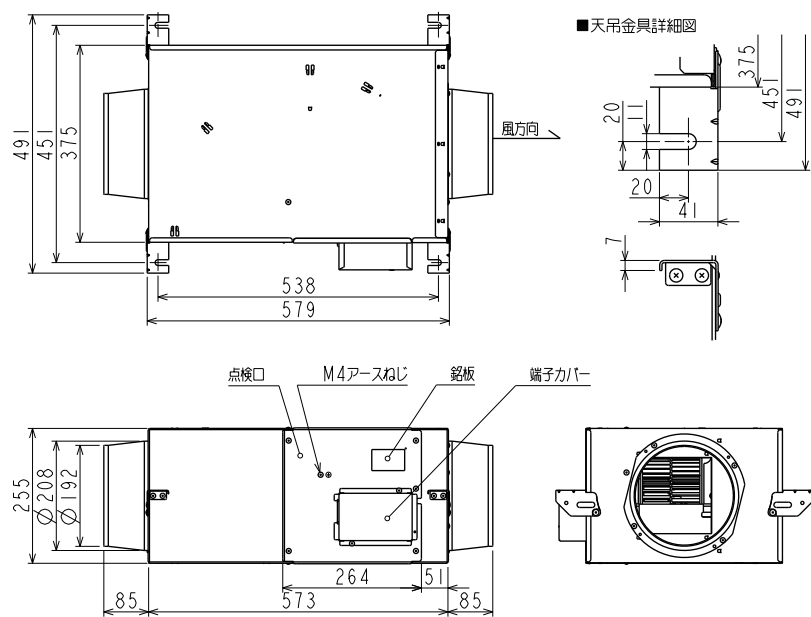
※風量(空気量)は JIS B 8330 のオフィスチャンバー法で測定した値です。
 ※消費電力は JIS C 9603 に基づき測定した値です。
 ※騒音値は吐出側、吸込側にダクトを取り付けた状態で 1.5m 離れた地点
 (吐出騒音は斜め 45° 方向)の A スケールの値です。

※公称出力はおおよその値です。過負荷保護装置は最大負荷電流値で選定してください。
 (詳細は 2 ページ目をご参照ください)

■お願い

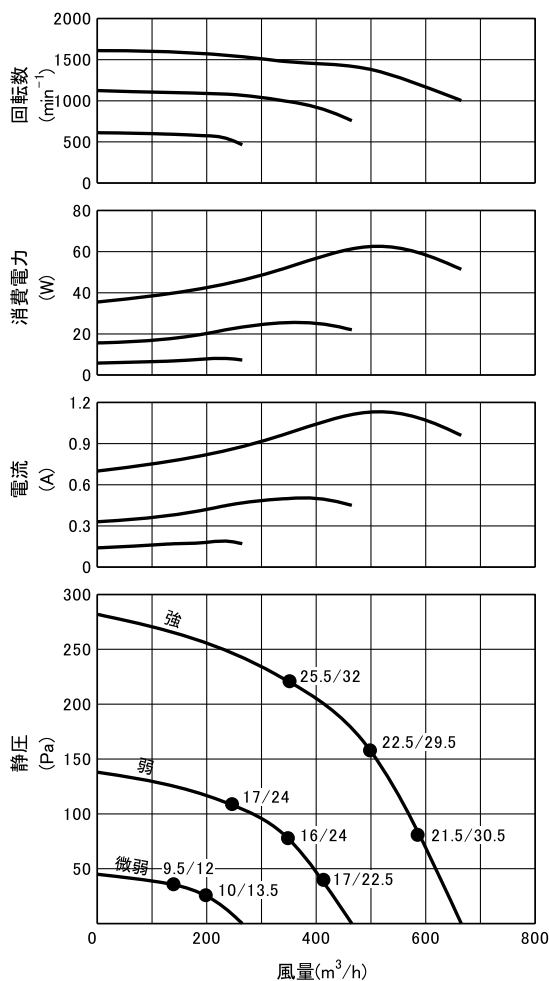
※2 ページ目の注意事項を必ずご参照ください。

■外形図



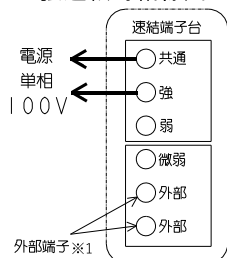
■特性曲線図

50/60Hz

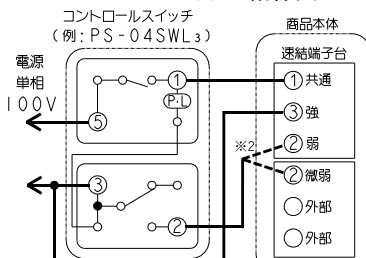


■結線図

<強運転時結線図>



<コントロールスイッチ結線図>



※1 外部端子は外部機器連動用の端子です。単相 100V を入力することで、風量変更が可能となります。
 結線パターン詳細は据付工事説明書をご覧ください。

※2 弱スイッチに割り当ててる速調は「弱、微弱ノッチ」から一つ選択ください。

第 3 角図法	単位	尺度	作成日付	品名	ストレートシロッコファン天吊埋込タイプ [®] (消音形DCブラシレスモーター搭載) BFS-50SUDC	
	mm	非比例尺	2024. 4. 9			
三菱電機株式会社				整理番号	N24KBGD0008A (1/2)	仕様書

品名	三菱ストレートシロッコファン天吊埋込タイプ [®] (消音形<DCブラシレスモーター搭載>)
形名	BFS-50SUDC

台数	
記号	

■注意事項

<使用環境及び使用条件>

- この商品は日本国内用ですので日本国外では使用できません。また日本国外ではアフターサービスもできません。
- 商品の改造はしないでください。故障の原因となるおそれがあります。
- 本体周囲・搬送空気の温湿度は必ずお守りください。範囲を超えますと、焼損・変形・回転不良・破損につながるおそれがあります。
- 1日50回以上のひんばんな起動停止を伴う使用は、羽根及びモーター破損などの原因となりますので避けてください。
- 屋外(雨のかかる場所)や水のかかる場所・常時蒸気などが発生する場所・腐食性ガスの発生するおそれのある場所・化学薬品を使用する場所・塩害のおそれのある場所では使用しないでください。漏電による火災・感電のおそれや、発錆または寿命が短くなるおそれがあります。
- 厨房の排気など搬送空気温度が40℃を超える高温空気および油煙の排気には使用できません。その場合にはストレートシロッコファン厨房用(搬送空気温度80℃以下)をご使用ください。絶縁物の熱劣化により火災・感電のおそれがあります。
- 羽根に結氷するような場所では使用しないでください。焼損・変形・回転不良・破損につながるおそれがあります。
- 商品本体にシリコンを使用しており、周囲環境に影響を及ぼす可能性があります。
- 給気用途の場合はストレートシロッコファン給気タイプをご使用ください。本体に結露が生じるおそれがあり、結露が生じた場合、天井材への滴下・火災・感電のおそれがあります。
- ファンインバータ・速度調節器との組合せはできません。
- 電源投入後、羽根が回転を始めるまでに2秒程度かかりますが異常ではありません。運転が安定するまでに数十秒かかります。
- DCブラシレスモーター搭載機種以外のストレートシロッコファンと同じコントロールスイッチで運転できません。

<据付及び電気工事>

- 天地逆据付・垂直据付ができます。ただし、モーター軸垂直据付はできません。垂直据付をする場合は必ず商品本体を金具などで下からささえてください。
- 振動しない強固な場所に据付けてください。据付場所が弱いと共振を起こし、異常振動・異常騒音および羽根破損などの事故が発生するおそれがあります。
- 吊りボルトおよび埋込ボルトは十分な強度のものをご使用ください。吊りボルトは、振れ止め用耐震支持部材にて必ず補強を行ってください。振動防止のために、防振吊金具・キャンバスダクトのご使用をおすすめします。
- ダクト施工時は、商品本体に力が加わらないよう、ダクトを天井から吊るしてください。また、本体に穴をあけてダクト接続をしないでください。本体内部の電装部を破損し、漏電・火災・感電のおそれがあります。
- 本体接続口とダクトを固定した後は、風漏れのないよう、市販のアルミテープでテーピングしてください。
- 雨水浸入防止のためダクト下りこう配を1/100以上(壁側へ)とってください。
- 保守点検のため天井に45cm角以上の点検口を設けてください。
- 羽根にほこり・油かすなどが付着しないように、吸込側にはフィルターのご使用をおすすめします。システム部材の給排気グリルに給排気グリル用フィルターを組合せてお使いください。また市販のフィルターを使用する場合は種類・メーカーにより圧力損失および手入れのしかたが異なりますので十分注意してください。
- スイッチ・プラグなどへの接続は確実に実施してください。電源接続を間違えますと正常な運転ができなくなり、場合によってはモーターが焼損するなどのおそれがあります。
- 必ずD種接地工事を実施してください。感電のおそれがあります。
- 漏電ブレーカを設置してください。火災・感電のおそれがあります。
- 電気工事は必ず有資格者である電気工事士が内線規程や電気設備技術基準に従って行ってください。漏電による火災・感電のおそれがあります。
- モーターの焼損防止のため、モーターブレーカ又は電磁開閉器(電磁接触器+サーマルリレー)などの過負荷保護装置を使用してください。過負荷保護装置は機器1台ごとに取り付けてください。過負荷保護装置の選定は最大負荷電流の1.2倍を目安にしてください。
- 拘束などの異常時は安全装置が動作し、モーターへの通電を停止します。電源を切って原因を取り除き、再運転してください。
- 異電圧印加時はモーターのヒューズが切れ、通電を停止します。再運転にはモーターの交換が必要です。

<定期点検及び保守管理>

- ご使用前・ご使用中に異常がないか確認してください。異常がある場合は使用を中止してください。また、半年に一度を目処に定期点検(グリル・フィルターの清掃などの保守管理)を実施してください。グリル・フィルターにほこりが付着しますと、風量低下や異常音発生の原因となります。長年ご使用の送風機ではモーター・コードなどの電気部品の経年劣化により発煙・発火に至るおそれがあります。

第3角図法	単位	尺度	作成日付	品名 形名	ストレートシロッコファン天吊埋込タイプ [®] (消音形<DCブラシレスモーター搭載>) BFS-50SUDC
	mm	非比例尺	2024.4.9		
三菱電機株式会社				整理番号	N24KBGD0008A(2/2)
					仕様書