

|    |                            |
|----|----------------------------|
| 品名 | 三菱ストレートシロッコファン天吊埋込タイプ(標準形) |
| 形名 | BFS-90SA                   |

|    |  |
|----|--|
| 台数 |  |
| 記号 |  |

|          |                              |     |               |           |        |          |                          |           |            |          |          |         |
|----------|------------------------------|-----|---------------|-----------|--------|----------|--------------------------|-----------|------------|----------|----------|---------|
| 電源       | 単相 100V 50/60Hz              |     |               |           |        | 電動機形式    | 全閉形コンデンサ単相誘導電動機 E種 4極    |           |            |          |          |         |
| 電源接続仕様   | 速結端子(接続電源線 VVF φ1.6 又は φ2.0) |     |               |           |        | 羽根形式     | 22cm 樹脂製両吸込輻流羽根          |           |            |          |          |         |
| 色調・塗装仕様  | SGC 地肌色                      |     |               |           |        |          |                          |           |            |          |          |         |
| 絶縁抵抗     | 10MΩ 以上 (500V 絶縁抵抗計)         |     |               |           |        | 耐電圧      | A.C 1000V 1分間            |           |            |          |          |         |
| 本体周囲空気条件 | 温度                           |     | -15°C ~ +40°C |           |        | 玉軸受      | 負荷側 6003 2RD シリコン SH-44M |           |            |          |          |         |
| 搬送空気条件   | 相対湿度(常温)                     |     | 90%以下 屋内      |           |        |          | 反負荷側 6003 ZZ シリコン SH-44M |           |            |          |          |         |
| 仕様・特性表   | 周波数 (Hz)                     | 速調  | 静圧 (Pa)       | 風量 (m³/h) | 電流 (A) | 消費電力 (W) | 側面騒音 (dB)                | 吸込騒音 (dB) | 最大負荷電流 (A) | 起動電流 (A) | 公称出力 (w) | 質量 (kg) |
|          | 60                           | 強   | 186           | 900       | 2.14   | 210      | 34.5                     | 41        | 2.33       | 3.0      | 150      | 17.5    |
|          | 弱                            | 108 | 684           | 1.50      | 148    | 30.5     | 36.5                     | 1.57      | 2.0        |          |          |         |

※風量測定はオリフィスチャンバ法で行った値です。

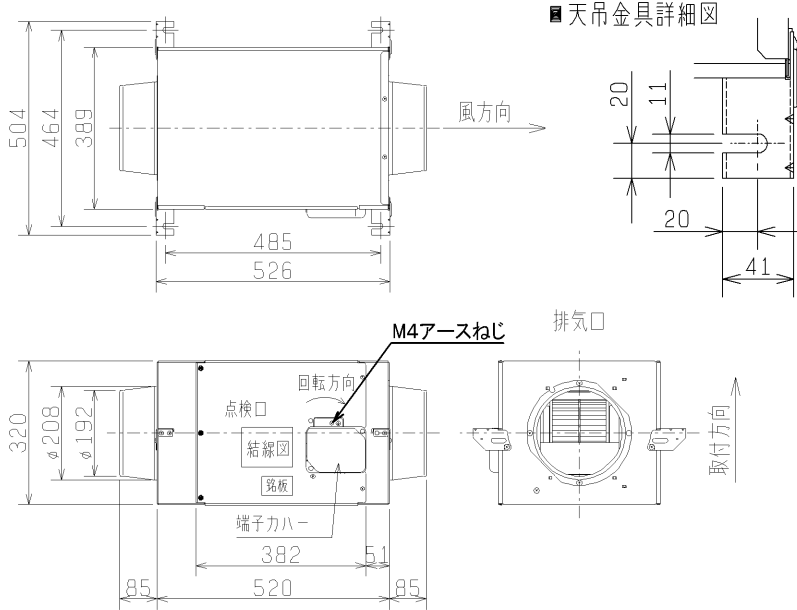
※騒音は吹出側、吸込側にダクトを取り付けた状態で 1.5m 離れた地点 A スケール値です。

※公称出力は最大出力時の値です。

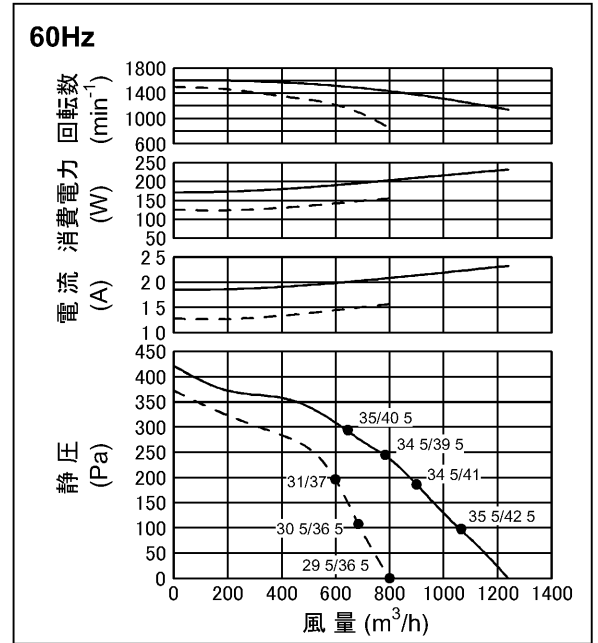
■お願い

※2ページ目の注意事項を必ずご参照ください。

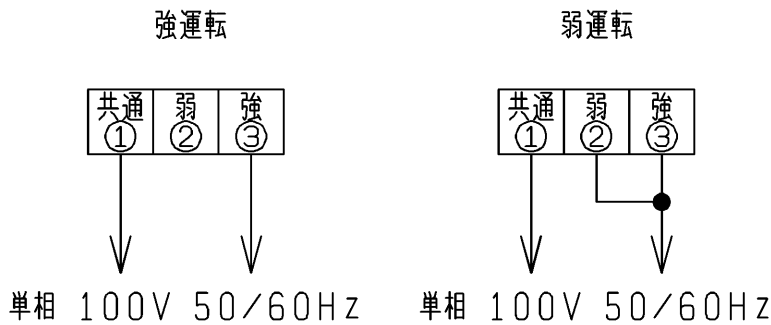
■外形図



■特性曲線図



■結線図



|                 |    |      |           |          |                                      |     |
|-----------------|----|------|-----------|----------|--------------------------------------|-----|
| 第3角図法           | 単位 | 尺度   | 作成日付      | 品名<br>形名 | ストレートシロッコファン天吊埋込タイプ(標準形)<br>BFS-90SA |     |
|                 | mm | 非比例尺 | 2006.3.31 |          |                                      |     |
| 三菱電機株式会社 中津川製作所 |    |      |           | 整理番号     | NP201006B-60(1/2)                    | 仕様書 |

|    |                            |    |  |
|----|----------------------------|----|--|
| 品名 | 三菱ストレートシロッコファン天吊埋込タイプ(標準形) | 台数 |  |
| 形名 | BFS-90SA                   | 記号 |  |

■注意事項

- この商品は日本国内用ですので日本国外では使用できません。また日本国外ではアフターサービスもできません。
- 使用周囲温度・湿度は必ずお守りください。
- 振動のしない強固な場所に取付けてください。取付け場所が弱いと共振を起こし、異常振動、異常騒音および羽根破損などの事故を生ずる危険があります。
- 吊りボルトおよび埋込ボルトは十分な強度のものをご使用ください。
- 給気用途の場合はストレートシロッコファン給気タイプをご使用ください。(本体に結露が生じる恐れがあります。結露が生じた場合、天井材への滴下、感電の恐れがあります)
- アース端子、アース線のある機種は、必ず接地工事を実施してください。
- 羽根にほこり、油かす等が付着しないように、吸込側にはフィルターのご使用をおすすめします。
- 羽根に結氷するような環境下でのご使用は避けてください。
- 振動防止のために、防振吊金具、キャンバスダクトのご使用をおすすめします。
- 保守点検のため天井に 45cm 角以上の点検口を設けてください。
- ダクト施工時は、商品本体に力が加わらないよう、ダクトを天井から吊してください。
- 本体接続口とダクトを固定した後は、風漏れのないよう、市販のアルミテープでテーピングしてください。
- 屋外(雨のかかる場所)や水のかかる場所、常時蒸気などが発生する場所、腐蝕ガスの発生するおそれのある場所、化学薬品を使用する場所では使用しないでください。
- 電源接続を間違えますと正常な運転ができなくなり、場合によってはモータが焼損するなどの危険があります。スイッチ・プラグ等への接続は確実に実施してください。
- 漏電ブレーカを必ず設置してください。
- モータ焼損および配線回路保護のため配線系統にモータブレーカ又は電磁開閉器(電磁接触器+サーマルリレー)などの過負荷保護装置を使用してください。  
過負荷保護装置は必ず機器1台ごとに取り付けてください。  
過負荷保護装置の選定は最大負荷電流の1.2~1.5倍程度を目安にしてください。ただし商品本体に過負荷保護装置の定格表示があるものは、表示内容に従い過負荷保護装置を設置してください。
- 故障の原因となる恐れがありますので現地改造はしないでください。
- インバータで制御する際に各商品ごとの定格周波数を上まわる設定では運転しないでください。
- インバータ運転を行う場合は、異常な振動、共振、騒音等が発生する恐れがありますので三菱送風機用インバータのご使用をおすすめします。
- 天地逆取付、垂直取付ができます。ただし、モータ軸垂直取付はできません。垂直取付をする場合は必ず商品本体を金具等で下からささえてください。
- 本体に穴をあけてダクト接続をしますと本体内部の電装部を破損するおそれがありますのでお避けください。
- 雨水浸入防止のためダクト下りこう配を1/100以上とってください。

|                 |    |      |           |          |                                      |     |
|-----------------|----|------|-----------|----------|--------------------------------------|-----|
| 第3角図法           | 単位 | 尺度   | 作成日付      | 品名<br>形名 | ストレートシロッコファン天吊埋込タイプ(標準形)<br>BFS-90SA |     |
|                 | mm | 非比例尺 | 2006.3.31 |          |                                      |     |
| 三菱電機株式会社 中津川製作所 |    |      |           | 整理番号     | NP201006B-60(2/2)                    | 仕様書 |