

品名	三菱片吸込形シロッコファン 屋外設置可能タイプ
形名	BG-30TR

台数	
記号	

電源	3相 200V	送風機形式	遠心送風機/羽根径 30cm							
電源接続仕様	特殊耐熱ビニールキャブタイヤケーブル 3芯×1.25mm ² 有効長 1m	電動機形式	全閉形 3相誘導電動機 E種 6極							
		耐電圧	AC 1500V 1分間							
材料	羽根…鋼板 モータ…ねずみ鋳鉄 ケーシング…高耐食溶融めっき鋼板	絶縁抵抗	10MΩ以上(500V 絶縁抵抗計)							
		玉軸受	負荷側 6305 両シール接触 反負荷側 6305 両シールド							
外観色調・塗装仕様	羽根…マンセル N1.0 半ツヤ 下塗り:カチオン電着塗装、上塗り:ウレタン塗装 モータ・ケーシング…マンセル 7.65Y7.6/0.7 ポリエステル粉体塗装	グリス	ウレア							
		本体周囲条件	温度:-15℃~+50℃ 相対湿度(常温) 90%以下							
		搬送空気条件	温度:-15℃~+50℃ 相対湿度(+40℃)98%以下							
仕様・特性表	周波数 (Hz)	静圧 (Pa)	風量 (m ³ /h)	電流 (A)	消費電力 (W)	側面騒音 (dB)	最大負荷電流 (A)	起動電流 (A)	公称出力 (W)	質量 (kg)
	60	196	3320	3.3	860	64	4.6	19	750	61

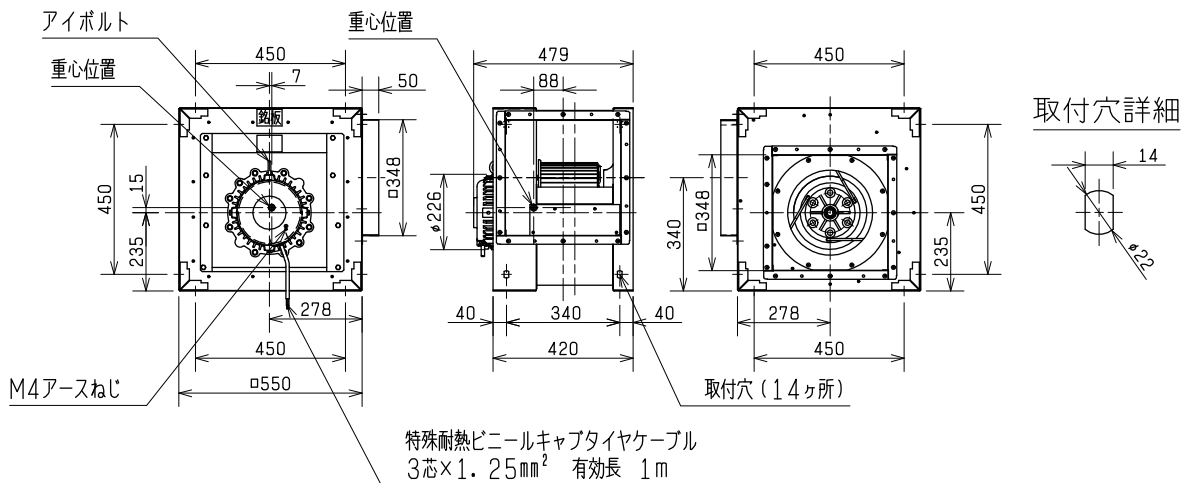
※風量(空気量)は JIS B 8330 のオリフィスチャンバー法で測定した値です。
 ※消費電力は JIS C 9603 に基づき測定した値です。
 ※騒音値は 1.5m 離れた地点の A スケールの値です。

※公称出力はおおよその値です。過負荷保護装置は最大負荷電流値で選定してください。
 (詳細は 3 ページ目をご参照ください)

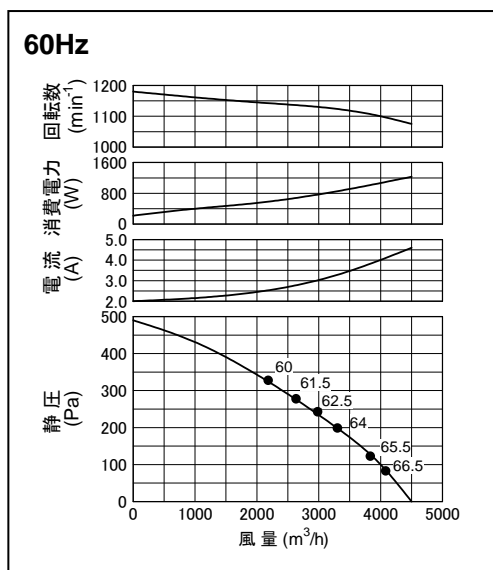
■お願い

※2、3 ページ目の注意事項を必ずご参照ください。

■外形図



■特性曲線図



※●印の数値は側面騒音を示す。

屋外設置する際は屋外設置用カバー
PS-30CVR(別売)が必要です。

第3角図法	単位	尺度	作成日付	品名 形名	片吸込形シロッコファン 屋外設置可能タイプ BG-30TR	
	mm	非比例尺	2017. 6. 20			
三菱電機株式会社				整理番号	NP212000B-60(1/3)	仕様書

品名	三菱片吸込形シロッコファン 屋外設置可能タイプ
形名	BG-30TR

台数	
記号	

■注意事項

<使用環境及び使用条件>

- この商品は日本国内用ですので日本国外では使用できません。また日本国外ではアフターサービスもできません。
- 送風機単体では屋内用です。屋外に設置する場合は必ず専用の屋外設置用カバー(別売)を据付けて使用してください。また、屋外設置用カバー(別売)を据付けた場合でも、送風機内部は屋外仕様ではありません。直接、送風機内部に雨水が浸入しないように施工してください。
- 商品の改造はしないでください。故障の原因となるおそれがあります。
- 本体周囲・搬送空気の温湿度は必ずお守りください。範囲を超えますと、焼損・変形・回転不良・破損につながるおそれがあります。
- 1日50回以上のひんばんな起動停止を伴う使用は、羽根及びモータ破損などの原因となりますので避けてください。
- 屋外(雨のかかる場所)や水のかかる場所・常時蒸気などが発生する場所・腐食性ガスの発生するおそれのある場所・化学薬品を使用する場所・塩害のおそれのある場所では使用しないでください。漏電による火災・感電のおそれや、発錆または寿命が短くなるおそれがあります。
- 屋外へ設置する場合、送風機の基礎はコンクリートまたはアングルなどの強固な基礎としてください。また送風機の基礎は降雨時などにおいても送風機底面、据付ボルトが水没しない高さにしてください。錆の発生や寿命が短くなる場合があります。
- 厨房の排気など搬送空気温度が50℃を超える高温空気には使用できません。その場合にはストレートシロッコファン厨房用(搬送空気温度80℃以下)をご使用ください。高温空気による絶縁物の熱劣化により火災・感電のおそれがあります。
- 厨房などの油煙の直接排気には使用できません。必ずグリスフィルター(お客様手配)を介してご使用ください。
- 羽根に結氷するような場所では使用しないでください。焼損・変形・回転不良・破損につながるおそれがあります。
- 商品本体にシリコンを使用しており、周囲環境に影響を及ぼす可能性があります。
- 給気用途の場合はストレートシロッコファン給気タイプをご使用ください。本体に結露が生じるおそれがあり、結露が生じた場合、天井材への滴下・火災・感電のおそれがあります。
- 食品工場など常時高温蒸気が発生する雰囲気では使用できません。
- 運転音が大きいため静かな環境が必要とされる場所(居室の天井裏など)への設置は避けてください。
- インバータ運転を行う場合は、定格周波数を上まわる設定では運転しないでください。また、インバータは三菱送風機用インバータを使用してください。三菱送風機用インバータ以外を使用しますと異常な振動・共振・騒音などが発生するおそれがあります。

第3角図法	単位	尺度	作成日付	品名 形名	片吸込形シロッコファン 屋外設置可能タイプ	
	mm	非比例尺	2017.6.20		BG-30TR	
三菱電機株式会社				整理番号	NP212000B-60(2/3)	仕様書

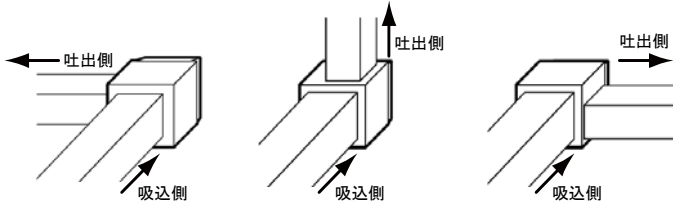
品名	三菱片吸込形シロッコファン 屋外設置可能タイプ
形名	BG-30TR

台数	
記号	

■注意事項

<据付及び電気工事>

1. モータ軸垂直据付けはできません。また、屋外へ設置する場合は下記の 3 方向の吐出しのみ可能です。



2. 振動しない強固な場所に据付けてください。据付場所が弱いと共振を起こし、異常振動・異常騒音および羽根破損などの事故が発生するおそれがあります。
3. 吊りボルトおよび埋込ボルトは十分な強度のものをご使用ください。吊りボルトは、振れ止め用耐震支持部材にて必ず補強を行ってください。振動防止のために、防振吊金具・キャンバスダクトのご使用をおすすめします。
4. ダクト施工時は、商品本体に力が加わらないよう、ダクトを天井から吊るしてください。また、本体に穴をあけてダクト接続をしないでください。本体内部の電装部を破損し、漏電・火災・感電のおそれがあります。
5. 本体接続口とダクトを固定した後は、風漏れのないよう、市販のアルミテープでテーピングしてください。
6. 屋内へ設置する場合は雨水浸入防止のためダクト下りこう配を1/100以上(壁側へ)とってください。
7. 保守点検のため天井に45cm角以上の点検口を設けてください。
8. 羽根にほこり・油かすなどが付着しないように、吸込側にはフィルターのご使用をおすすめします。システム部材の給排気グリルに給排気グリル用フィルターを組合せてお使いください。また市販のフィルターを使用する場合は種類・メーカーにより圧力損失および手入れのしかたが異なりますので十分注意してください。
9. 屋外や湿度の高いところで使用するときは、必ずいずれかのドレンキャップが下側になるように据付け、下側になったドレンキャップは必ず取外してご使用ください。ただし、ほこりの多い場所では付けたまま使用し、ときどき取外して点検してください。
10. ドレンが発生する雰囲気で使用する場合は、必要に応じてドレンパンなど(お客様手配)を据付けて使用してください。
11. 機器組込用途でご使用いただく場合には最寄りの弊社販売店にご相談ください。送風機は容易にメンテナンスできる構造とし、また送風機の寿命や万が一の故障により、二次的被害が想定される場合には必ずフェールセーフ設計(異常警報を出すなど事故につながらないような設計)の配慮をしてください。
12. スイッチ・プラグなどへの接続は確実に実施してください。電源接続を間違えますと正常な運転ができなくなり、場合によってはモータが焼損するなどのおそれがあります。
13. 必ずD種接地工事を実施してください。感電のおそれがあります。
14. 漏電ブレーカを設置してください。火災・感電のおそれがあります。
15. 電気工事は必ず有資格者である電気工事士が内線規程や電気設備技術基準に従って行ってください。絶対に「手より接続」はしないでください。また、電源電線の結線部分はJIS C8340の「電線管用金属ボックス及びボックスカバー」内にて行ってください。
16. モータの焼損防止のため、モータブレーカ又は電磁開閉器(電磁接触器+サーマルリレー)などの過負荷保護装置を使用してください。過負荷保護装置は必ず機器1台ごとに取り付けてください。過負荷保護装置の定格容量は、5.5Aのものをご設置してください。

<定期点検及び保守管理>

1. ご使用前・ご使用中に異常がないか確認してください。異常がある場合は使用を中止してください。また、半年に一度を目処に定期点検(グリル・フィルターの清掃などの保守管理)を実施してください。グリル・フィルターにほこりが付着しますと、風量低下や異常音発生の原因となります。長年ご使用の送風機ではモータ・コードなどの電気部品の経年劣化により発煙・発火に至るおそれがあります。

第3角図法	単位	尺度	作成日付	品名 形名	片吸込形シロッコファン 屋外設置可能タイプ BG-30TR	
	mm	非比例尺	2017.6.20			
三菱電機株式会社				整理番号	NP212000B-60(3/3)	仕様書