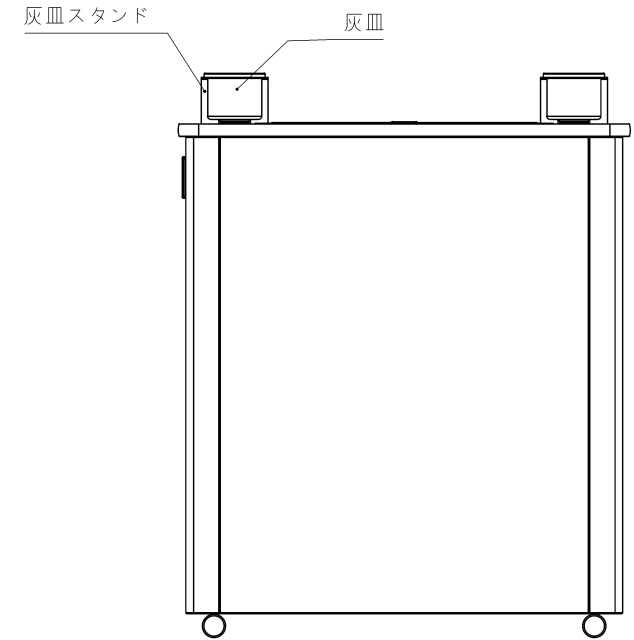
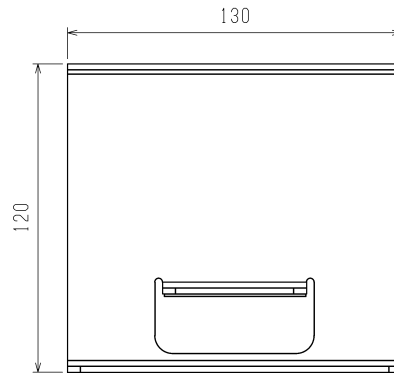
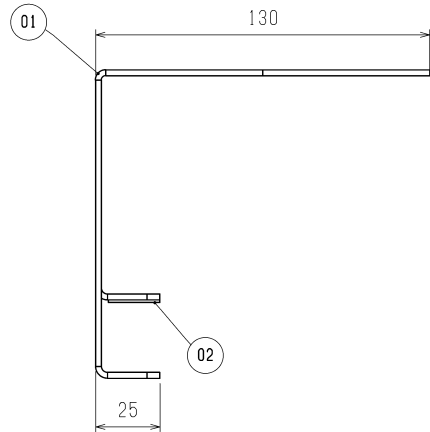
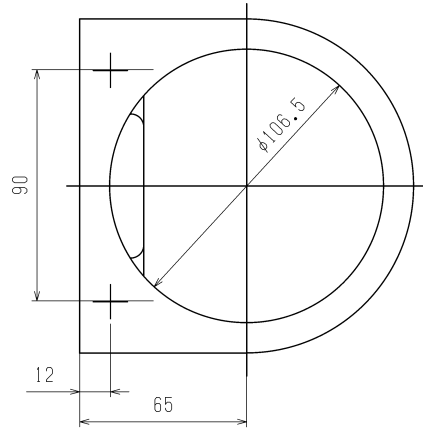


使用環境条件	温度5~35℃、相対湿度20~85%、屋内
塗装仕様	ポリエステル粉体塗装
質量	0.5kg

品番	品名	材質	色調
01	灰皿スタンド	鋼板2.3mm	濃グレー (DIC G-268)
02	保護パッキン	ゴム	黒



実使用状態
(灰皿スタンドを2個設置した場合)

- ※本品は、三菱喫煙用集塵・脱臭機 スモークダッシュEZプラス (BS-EZ13C) と組合せて使用する。
- ※スモークダッシュEZプラスへの組付けは、テーブル板を本品で挟み込み十字穴付きツマミネジM4×2(付属)によりねじ止め(2カ所)。

※仕様は場合により変更することがあります。

第三角法	 三菱電機株式会社	形名	三菱喫煙用集塵・脱臭機スモークダッシュ 灰皿スタンド BP-02HT
作成日付	2020-08-19	整理番号	ND620002