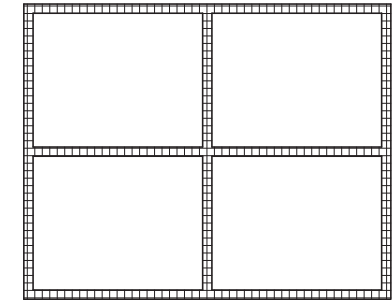
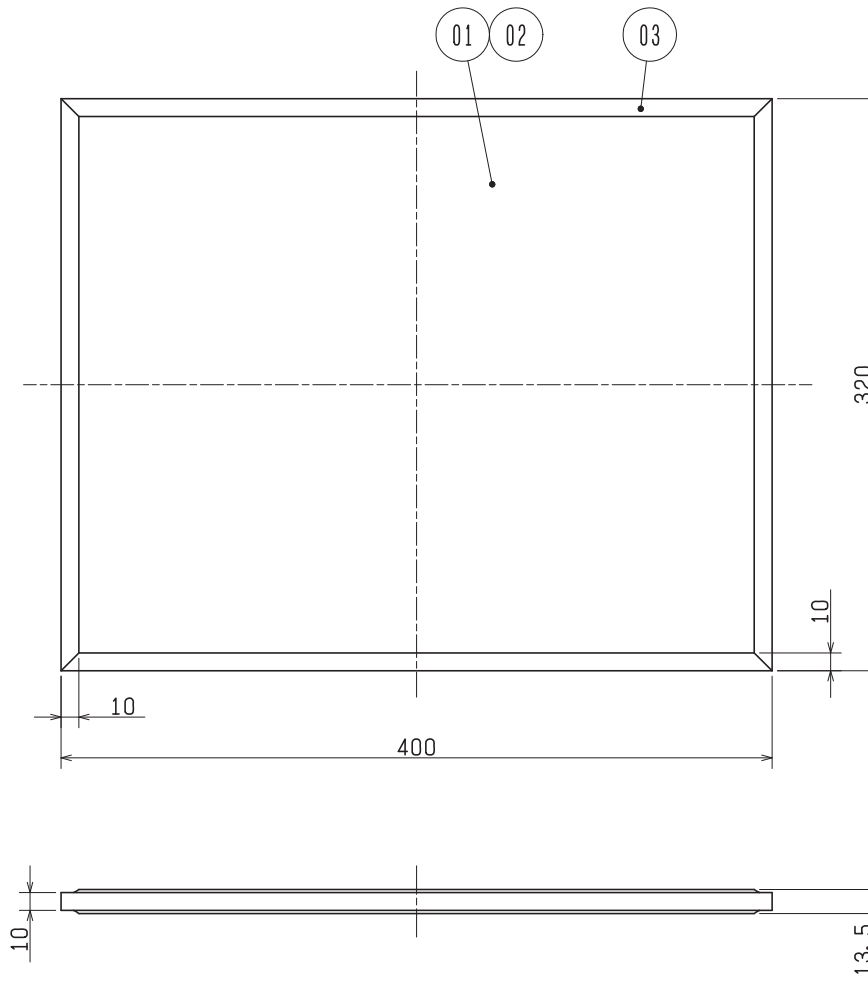


品番	品名	材質
01	フィルター（外側）	発泡ウレタン
02	フィルター（内側）	活性炭
03	紙 枠	



補強材配置位置

1. この特殊活性炭フィルターは三菱電機（株）製 分煙システム  
 テーブルタイプの交換用フィルターである  
 ※仕様は場合により変更することがあります。

第 3 角 図 法	作成日付	形 名	BP-100DF (X60010) 特殊活性炭フィルター（2枚1組）
	03. 6. 10		
株式会社メルコエアテック		整理番号	NX003147-A