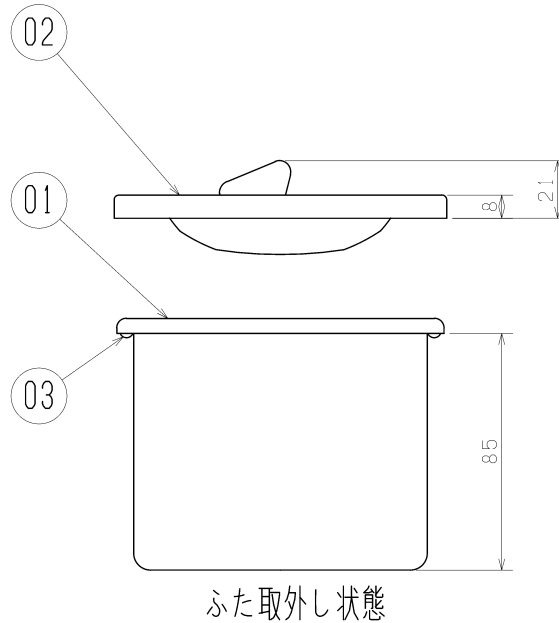
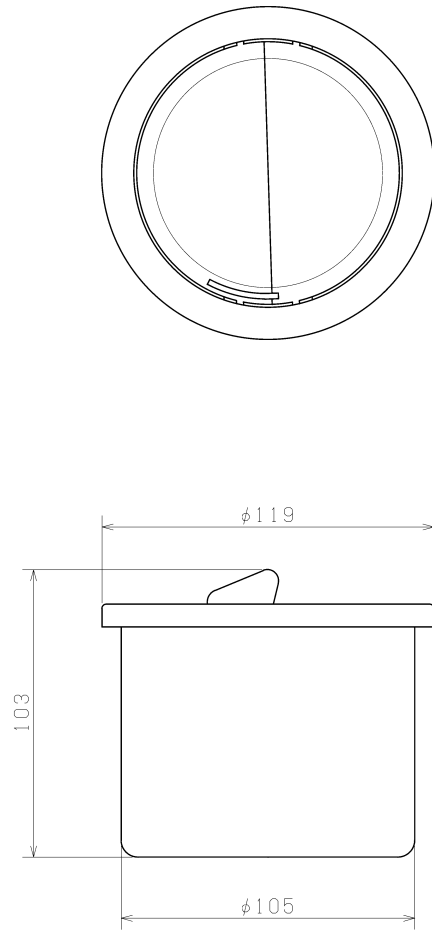
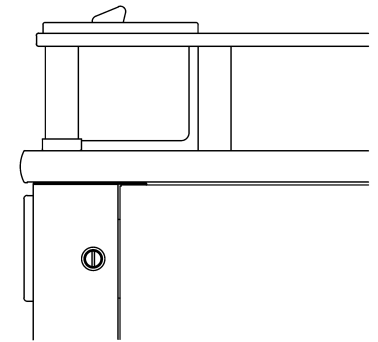


■外形図



品番	品名	材質	色調
01	灰皿本体	ステンレス 0.8mm	ステンレス地色
02	ふた	ステンレス	装飾クロムメッキ
03	ゴム	合成ゴム	茶



実使用状態

※本品は、下記と組合せて使用する。

- ・三菱喫煙用集塵・脱臭機スモークダッシュEZ、 オプションテーブル(BP-01TT, BR-02TT)
- ・三菱喫煙用集塵・脱臭機スモークダッシュEZプラス、 灰皿スタンド(BP-02HT)

※本品は、スモークダッシュ テーブルタイプ(BS-T13C)、カウンタータイプ(BS-C13C)、フラットテーブルタイプ(BS-FT13D)、フラットカウンタータイプ(BS-FC13D)、エアシールドタイプ(BS-AS15A)の灰皿付きテーブルの灰皿としても使用できる。

※仕様は場合により変更することがあります。

第三角法	三菱電機株式会社			形名	三菱喫煙用集塵・脱臭機スモークダッシュ オプション灰皿 BP-12H
作成日付	23-05-31	検認	塩野入	整理番号	ND605015
					1/1