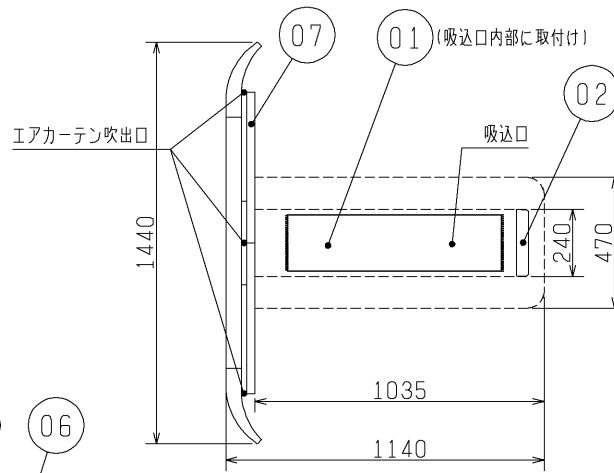
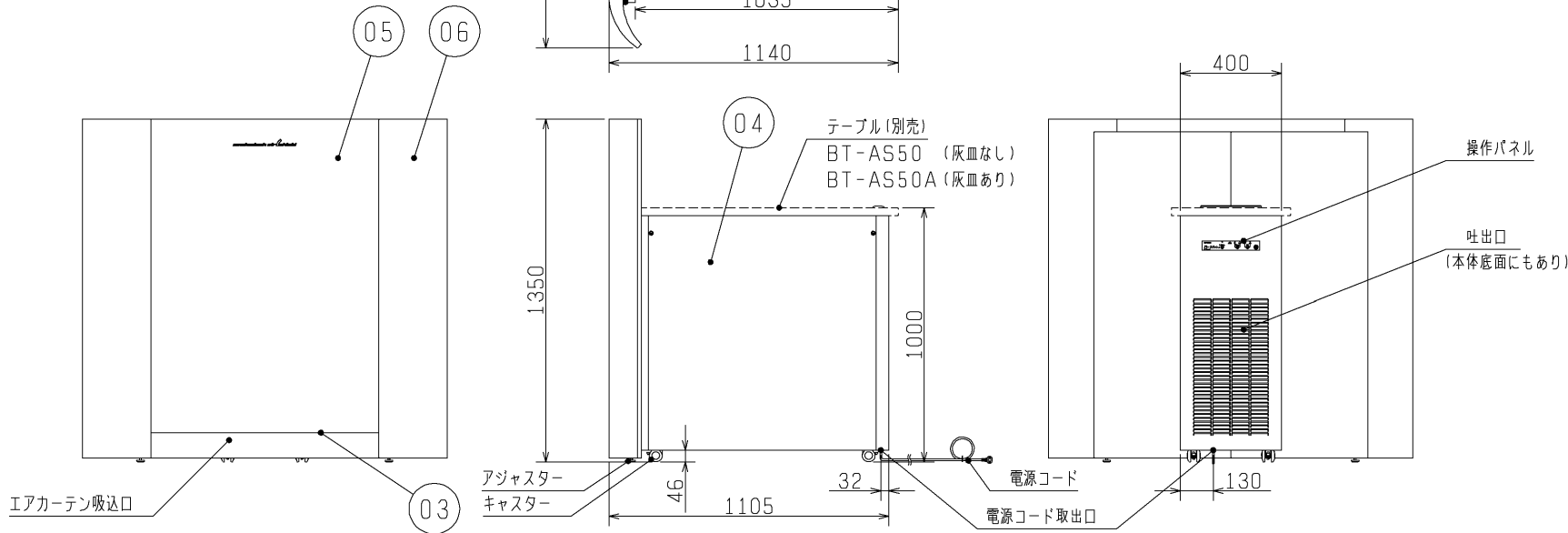


■ 外形図



品番	品名	材質	色調
01	プレフィルター	ステンレス #16メッシュ	銀(地色)
02	センサー感知窓	PE樹脂	乳白色
03	エアフィルター	ステンレス #10メッシュ	銀(地色)
04	点検パネル	鋼板 0.6mm	濃グレー(マンセル 6.7PB3.1/0.2)
05	前パネル	鋼板 0.8mm	メタリックグレー(マンセル 0.6Y6.6/0.0)
06	横パネル	鋼板 0.6mm	シルバー(マンセル 1.5PB8.2/0.2)
07	後パネル	鋼板 1.0mm	濃グレー(マンセル 6.7PB3.1/0.2)



■ 特性

電源	定格電圧	100V		周囲空気条件	温度0~40℃ 相対湿度20~85% 屋内					
	定格周波数	60Hz		据付姿勢	水平床置き					
本体塗装仕様	ポリエステル粉体塗装			集塵方式	機械式(HEPAフィルター)					
	アクリル樹脂メタリック塗装			脱臭方式	活性炭フィルター・脱臭シート					
仕様・特性表	運転モード	処理風量 (m ³ /min)	消費電力(W)		騒音 (dB)	集塵効率 (%)	脱臭効率 (%)	エアカーテン風速 (m/s)	質量 (kg)	電源コード (m)
			エアカーテン 運転時	エアカーテン 停止時						
	ターボ	15	310	280	42	99.97 (計数法 0.3μm; 標準時)	70 (一過性; 標準時)	2.4~3.0	110	3
標準	9	200	170	37						

※図はテーブル板BT-AS50(破線で示す:別売)との組合せです。
※仕様は場合により変更することがあります。

第3角図法	作成日付	07-03-28	形名	三菱喫煙用集塵・脱臭機 スモークダッシュ エアシールド BS-AS15A
	検認	久良		

※風量はJIS B 8330のオリフィス板と空気そうを用いる方法による。
※騒音は無響室で測定し、製品中央から3.5m離れた周囲4点における平均値。

三菱電機株式会社 中津川製作所

整理番号

ND605001A