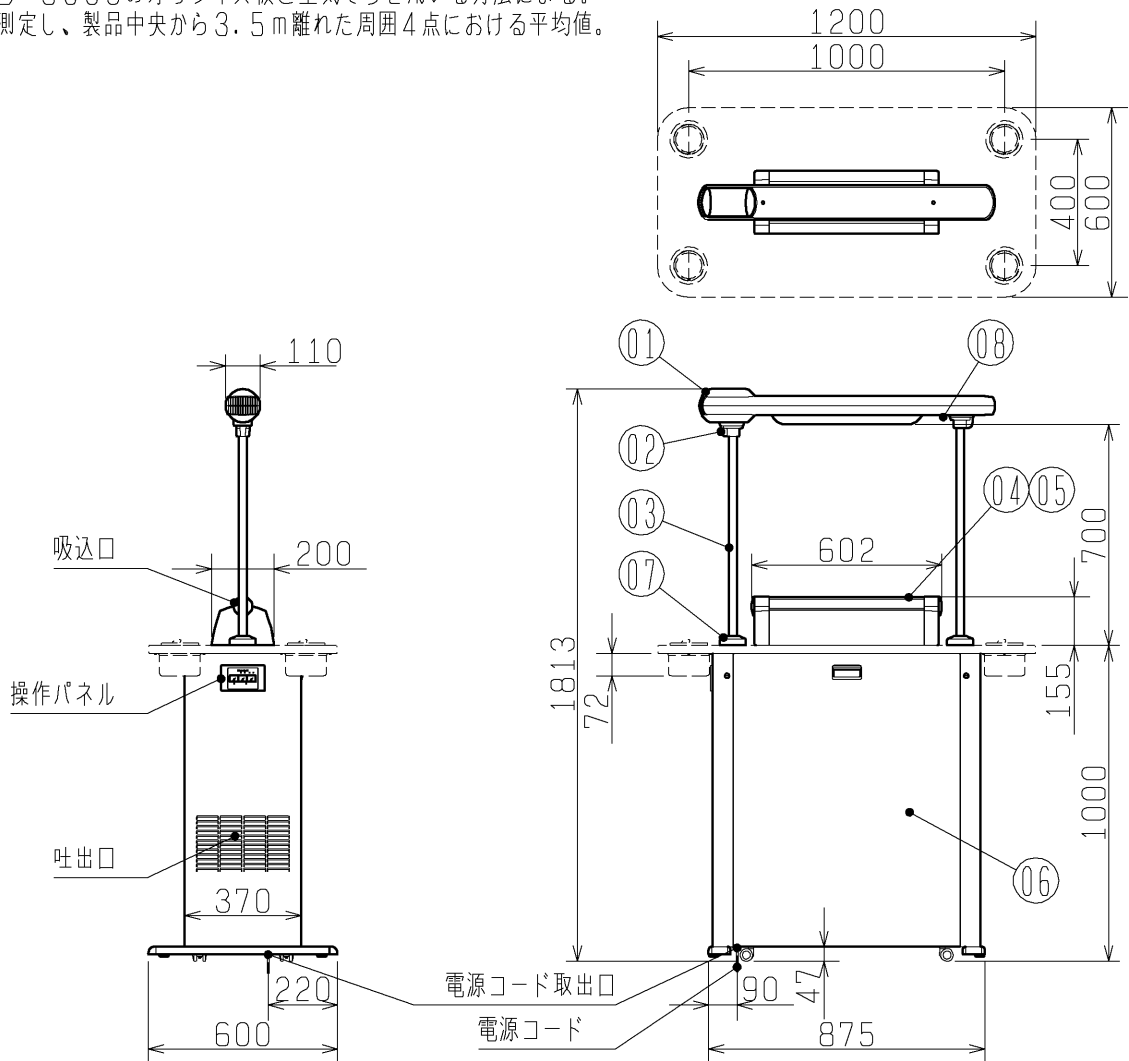


品名	三菱喫煙用集塵・脱臭機 スモークダッシュ カウンタータイプ	仕様書	
形名	BS-C13C	定格周波数	60Hz

電源	100V 60Hz	据付姿勢	水平床置き					
本体外装塗装仕様	ポリエステル粉体塗装	集塵方式	機械式 (HEPAフィルター)					
周囲空気条件	温度5~35℃ 相対湿度20~85% 屋内	脱臭方式	プラズマ脱臭・活性炭フィルター・脱臭シート					
仕様・特性表	運転モード	処理風量 (m ³ /min)	消費電力 (W)	騒音 (dB)	集塵効率 (%)	脱臭効率 (%)	質量 (kg)	電源コード (m)
	ターボ	13	210	39.5	99.97 (計数法 0.3μm; 標準時)	70 (一過性; 標準時)	61	3 (アース付 3芯 プラグ)
	標準	7	145	34				

※風量はJIS B 8330のオリフィス板と空気そうを用いる方法による。
 ※騒音は無響室で測定し、製品中央から3.5m離れた周囲4点における平均値。

外形図



※図はテーブル板BT-60AC (破線で示す:別売)との組合せ ※仕様は場合により変更することがあります。

品番	品名	材質	色調
01	誘引フード (スモークナビ)	ABS樹脂	淡グレー (マンセル N8) ブルー (マンセル 2.5PB5/4)
02	フランジカバー	PP樹脂	淡グレー (マンセル N8)
03	パイプ	アルミ管	銀 (アルマイト処理、クリア塗装)
04	プレフィルター	ステンレス #16メッシュ	銀 (地色)
05	吸込口 (パワフルマウス)	アルミ	淡グレー (マンセル N8) ブルー (マンセル 2.5PB5/4)
06	点検パネル	鋼板 0.6mm	淡グレー (マンセル N8)
07	カウンターカバー	PP樹脂	淡グレー (マンセル N8)
08	センサー感知窓	PE樹脂	乳白色

第3角図法	単位	尺度	作成日付	品名	三菱喫煙用集塵・脱臭機 スモークダッシュ カウンタータイプ BS-C13C	
	mm	非比例尺	2004.9.24			
三菱電機株式会社 中津川製作所				整理番号	ND604003	1/1