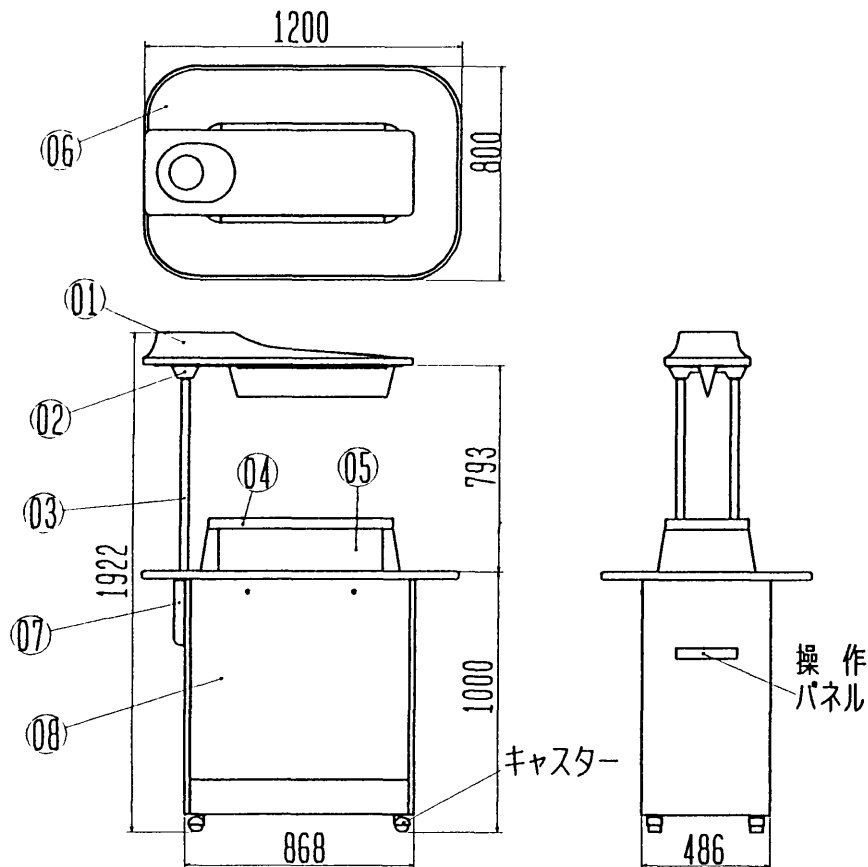


品名	三菱分煙システム カウンタータイプ
形名	BS-C13HA

電源	単相交流 100V、50/60Hz	据付姿勢	水平床置き					
本体外装塗装仕様	ポリエステル粉体塗装	集塵方式	機械式 (HEPA フィルター)					
周囲空気条件	温度 5~35°C、相対湿度 20~85%、屋内	脱臭方式	プラズマ脱臭方式・活性炭フィルター					
仕様・特性表	運転モード	処理風量 (m ³ /min)	消費電力 (W)	騒音 (dB(A))	集塵効率 (%)	脱臭効率 (%)	質量 (kg)	電源コード (m)
	ターボ	13	190	39.5	99.97 (DOP 法、 0.3 μm)	60 (一過性)	87	3 (アース付 3 芯 プラグ)
	標準	8	120	34				

※風量は JIS B 8330 のオリフィス板と空気そうを用いる方法による。
 ※騒音は無響室で測定し、製品から 1.0m 離れた周囲 4 点における平均値。

外形図



品番	品名	材質	色調
01	誘引フード (スモークナビ)	ABS樹脂	淡グレー(DIC G-261)
02	フランジカバー	PP樹脂	淡グレー(DIC G-261)
03	パイプ	鋼管	銀(装飾用メッキ)
04	吸込グリル	鋼板 0.8	濃グレー(DIC G-265)
05	吸込口 (パワフルマウス)	鋼板 0.8	淡グレー(DIC G-261)
06	テーブル板	パーティクルボード メラミン化粧板	ホワイト(表面)
07	パイプカバー	PP樹脂	淡グレー(DIC G-261)
08	点検パネル	鋼板 0.8	淡グレー(DIC G-261)

第3角図法	単位	尺度	作成日付	品名	三菱分煙システム カウンタータイプ BS-C13HA	
	mm	非比例尺	1999.4.2	型名		
三菱電機株式会社 中津川製作所			整理番号	BS001	仕様書	