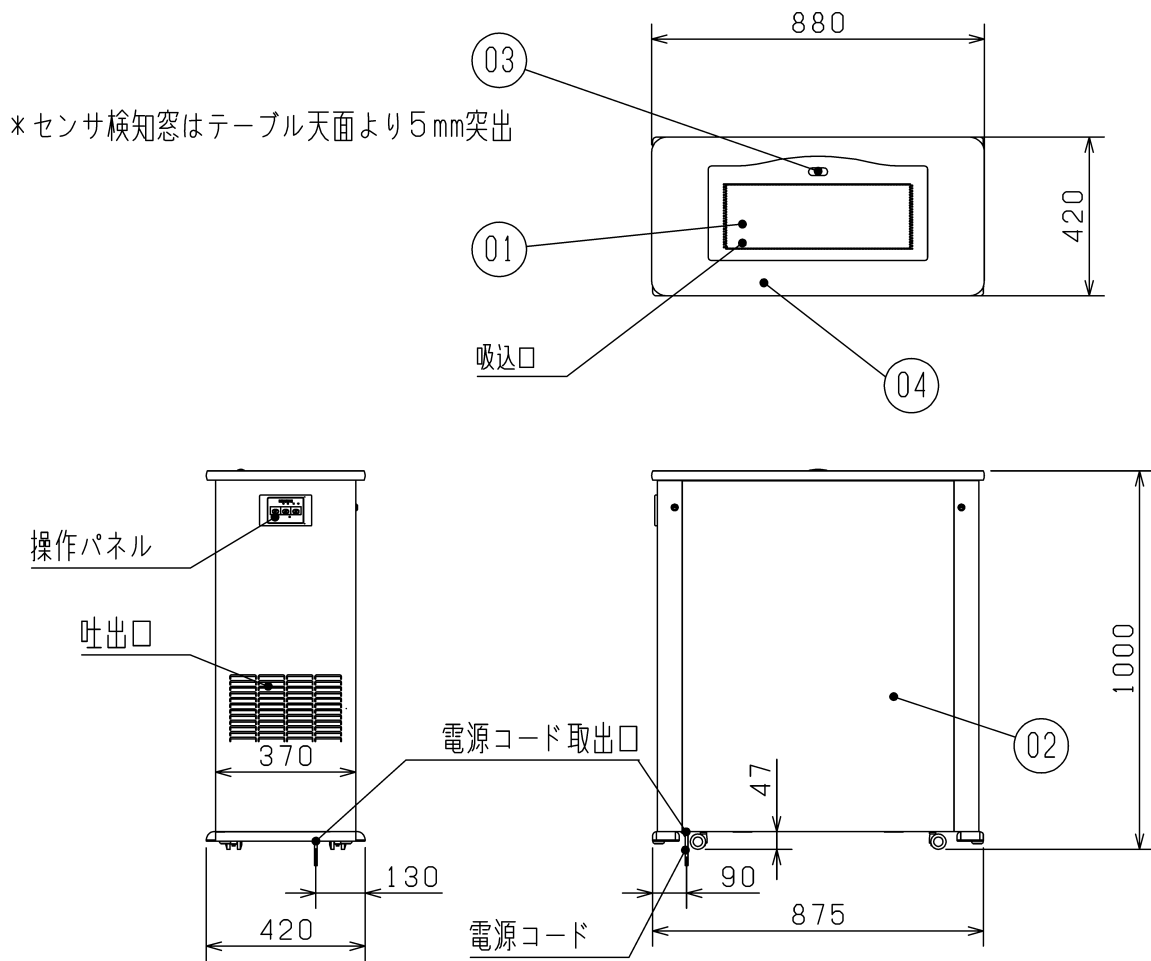


品名	三菱喫煙用集塵・脱臭機 スモークダッシュ コンパ'外カウンタータイプ'	仕様書	
形名	BS-EZ13C-W	定格周波数	50Hz

電源	100V 50Hz	据付姿勢	水平床置き					
本体外装塗装仕様	ポリエステル粉体塗装 (淡グレー)	集塵方式	機械式 (HEPAフィルター)					
周囲空気条件	温度5~35℃ 相対湿度20~85% 屋内	脱臭方式	プラズマ脱臭・活性炭フィルター・脱臭シート					
仕様・特性表	運転モード	処理風量 (m ³ /min)	消費電力 (W)	騒音 (dB)	集塵効率 (%)	脱臭効率 (%)	質量 (kg)	電源コード (m)
	ターボ	12	145	39.5	99.97 (計数法 0.3μm; 標準時)	70 (一過性; 標準時)	58	3 (アース付 3芯 プラグ)
	標準	8	125	34				

※風量はJIS B 8330のオリフィス板と空気そうを用いる方法による。
 ※騒音は無響室で測定し、製品中央から3.5m離れた周囲4点における平均値。

外形図



※仕様は場合により変更することがあります。

品番	品名	材質	色調
01	吸込口カバー	鋼板 1.2mm	濃グレー (DIC G-268)
02	点検パネル	鋼板 0.6mm	淡グレー (マンセル N8)
03	センサー感知窓	PE樹脂	乳白色
04	テーブル	芯材: MDF 表面: メラミン化粧板	淡グレー

第3角図法	単位	検認 深野	作成日付	品名	三菱喫煙用集塵・脱臭機 スモークダッシュ コンパ'外カウンタータイプ' BS-EZ13C-W
	mm			整理番号	
三菱電機株式会社			2020-01-09	ND619000	1/1