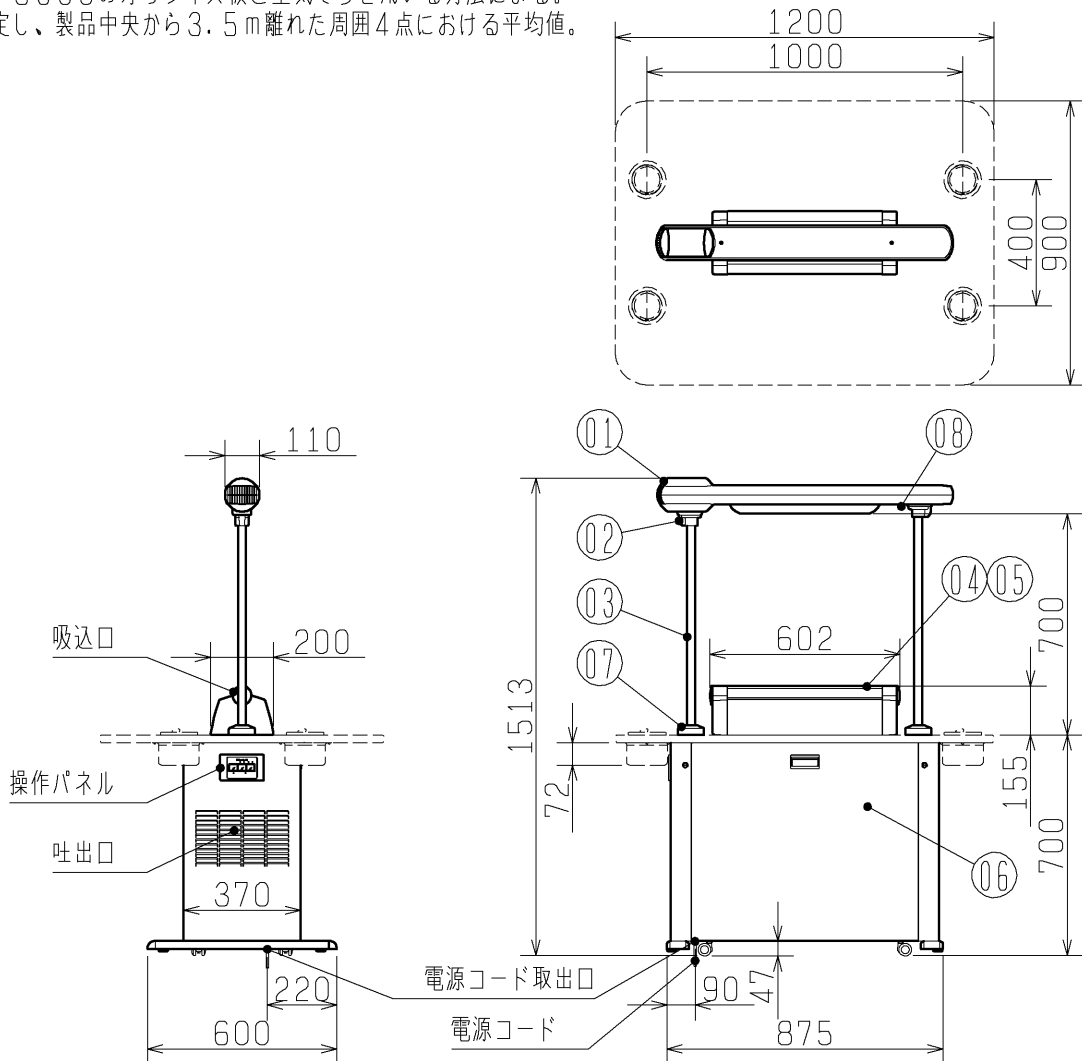


品名	三菱喫煙用集塵・脱臭機 スモークダッシュ テーブルタイプ	仕様書	
形名	BS-T13C	定格周波数	50Hz

電源	100V 50Hz	据付姿勢	水平床置き					
本体外装塗装仕様	ポリエステル粉体塗装	集塵方式	機械式 (HEPAフィルター)					
周囲空気条件	温度5~35℃ 相対湿度20~85% 屋内	脱臭方式	プラズマ脱臭・活性炭フィルター・脱臭シート					
仕様・特性表	運転モード	処理風量 (m ³ /min)	消費電力 (W)	騒音 (dB)	集塵効率 (%)	脱臭効率 (%)	質量 (kg)	電源コード (m)
	ターボ	12	150	42	99.97 (計数法 0.3μm; 標準時)	70 (一過性; 標準時)	52	3 (アース付 3芯 プラグ)
	標準	8	125	36				

※風量はJIS B 8330のオリフィス板と空気そうを用いる方法による。
 ※騒音は無響室で測定し、製品中央から3.5m離れた周囲4点における平均値。

外形図



※図はテーブル板BT-90AC (破線で示す:別売)との組合せ ※仕様は場合により変更することがあります。

品番	品名	材質	色調
01	誘引フード (スモークナビ)	ABS樹脂	淡グレー (マンセル N8) ブルー (マンセル 2.5PB5/4)
02	フランジカバー	PP樹脂	淡グレー (マンセル N8)
03	パイプ	アルミ管	銀 (アルマイト処理、クリア塗装)
04	プレフィルター	ステンレス #16メッシュ	銀 (地色)
05	吸込口 (パワフルマウス)	アルミ	淡グレー (マンセル N8) ブルー (マンセル 2.5PB5/4)
06	点検パネル	鋼板 0.6mm	淡グレー (マンセル N8)
07	カウンターカバー	PP樹脂	淡グレー (マンセル N8)
08	センサー感知窓	PE樹脂	乳白色

第3角図法	単位	尺度	作成日付	品名	三菱喫煙用集塵・脱臭機 スモークダッシュ	
	mm	非比例尺	2004.9.23			形名
三菱電機株式会社 中津川製作所				整理番号	ND604000	1/1