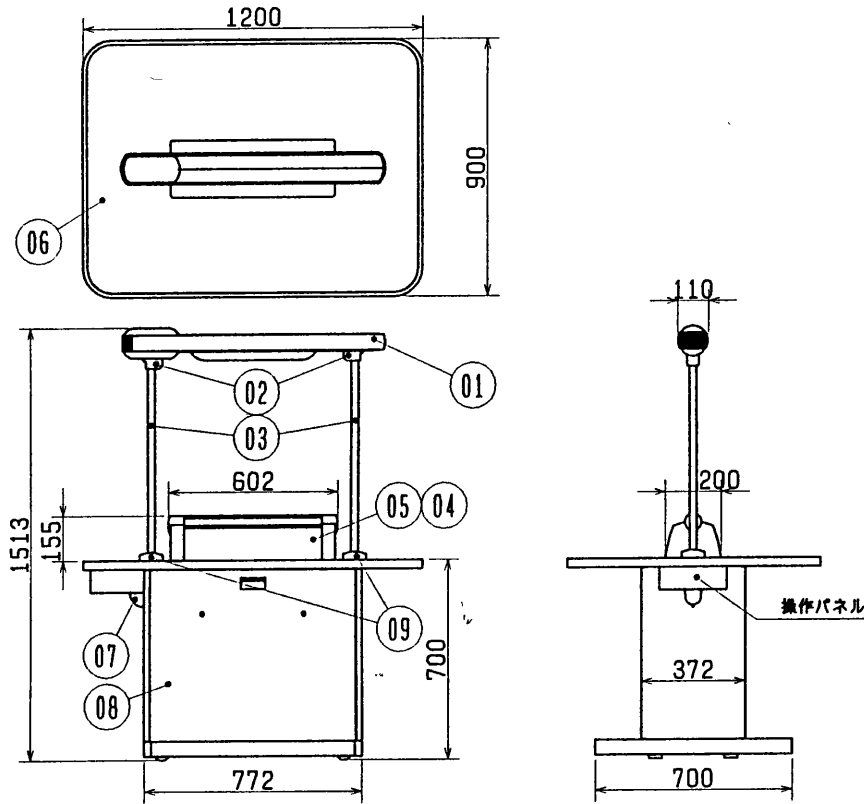


品名	三菱分煙システム スモークダッシュ テーブルタイプ
形名	BS-T13HB

電源	単相交流 100V、50/60Hz	据付姿勢	水平床置き					
本体外装塗装仕様	ポリエステル粉体塗装	集塵方式	機械式 (HEPA フィルター)					
周囲空気条件	温度 5~35°C、相対湿度 20~85%、屋内	脱臭方式	プラズマ脱臭方式・活性炭フィルター					
仕様・特性表 (50Hz/60Hz)	運転モード	処理風量 (m <sup>3</sup> /min)	消費電力 (W)	騒音 (dB(A))	集塵効率 (%)	脱臭効率 (%)	質量 (kg)	電源コード (m)
	ターボ	12/13	180/240	45	99.97 (計数法、 0.3 μm)	60 (一過性)	71	3
	標準	8/7	120/150	38				(アース付 3 芯 プラグ)

※風量は JIS B 8330 のオリフィス板と空気そうを用いる方法による。  
 ※騒音は無響室で測定し、製品から 1.5m 離れた周囲 4 点における平均値。

外形図



品番	品名	材質	色調
01	誘引フード (スモークナビ)	ABS樹脂	淡グレー(マンセル N8) ブルー(マンセル 2.5PB5/4)
02	フランジカバー	PP樹脂	淡グレー(マンセル N8)
03	パイプ	鋼管	銀(装飾用メッキ)
04	プレフィルター	鋼板 0.8	黒(マンセル N3)
05	吸込口 (パワフルマウス)	アルミダイカスト	淡グレー(マンセル N8) ブルー(マンセル 2.5PB5/4)
06	テーブル板	ハートレックス メラミン化粧板	ホワイト(表面)
07	コネクターカバー	PP樹脂	淡グレー(マンセル N8)
08	点検パネル	鋼板 0.8	淡グレー(マンセル N8)
09	カウンターカバー	PP樹脂	淡グレー(マンセル N8)

第3角図法	単位	尺度	作成日付	品名	三菱分煙システム スモークダッシュ テーブルタイプ	
	mm	非比例尺	1999.10.18	型名	BS-T13HB	
三菱電機株式会社 中津川製作所				整理番号	BS003	仕様書