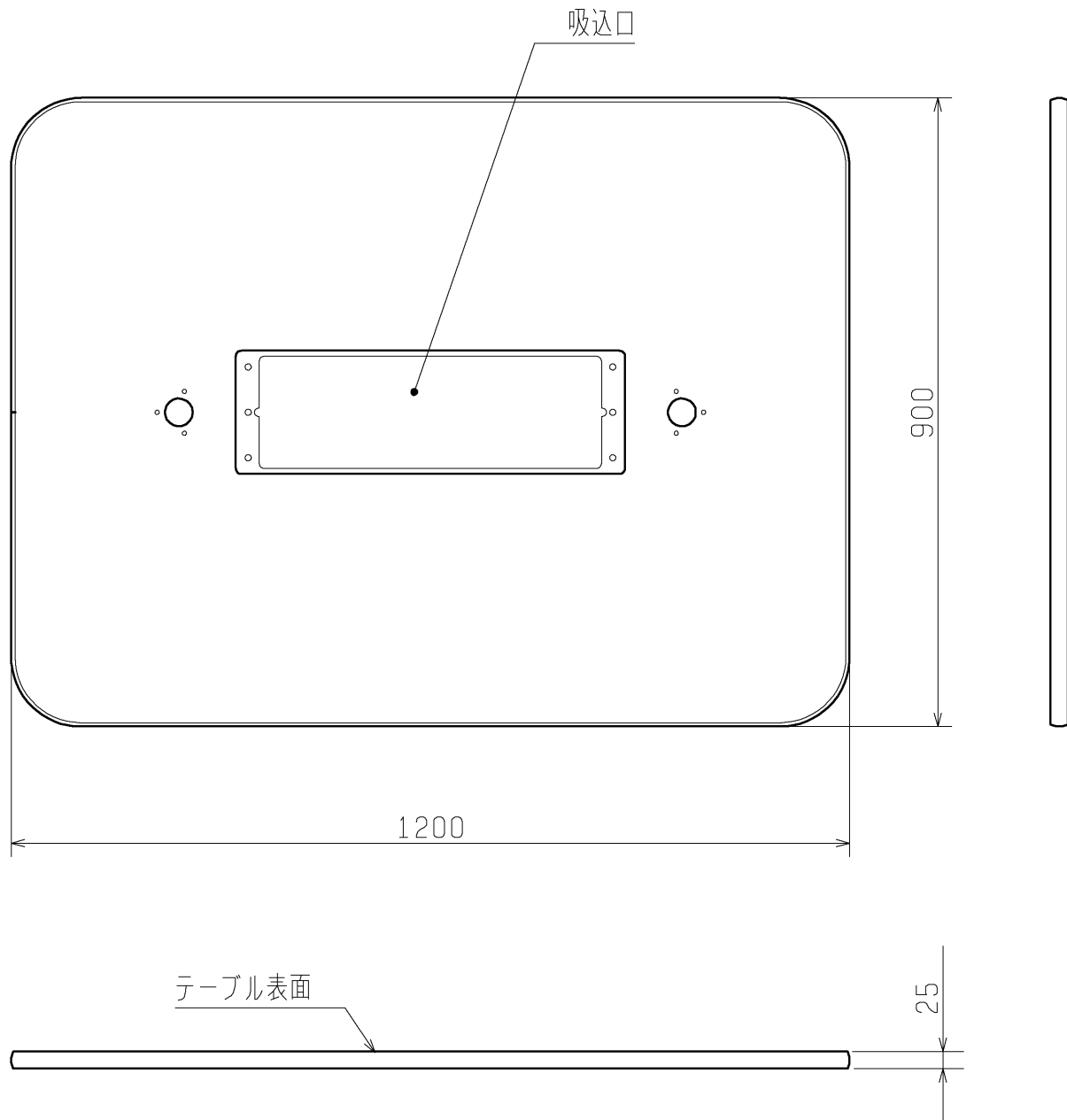


品名	三菱喫煙用集塵・脱臭機 スモークダッシュ テーブル板
形名	BT-90C-W

仕様書

使用環境条件	温度 5~35℃、 相対湿度 20~85%、 屋内
質量	16Kg



※仕様は場合により変更することがあります。

品名	材質	色調
テーブル板	芯材：パーティクルボード 表面：メラミン化粧板	ホワイト

第3角図法	単位	作成日付	検認	品名	三菱喫煙用集塵・脱臭機 スモークダッシュ テーブル板 BT-90C-W	
	mm	05-02-08	久良			
三菱電機株式会社 中津川製作所				整理番号	ND605006	1/1