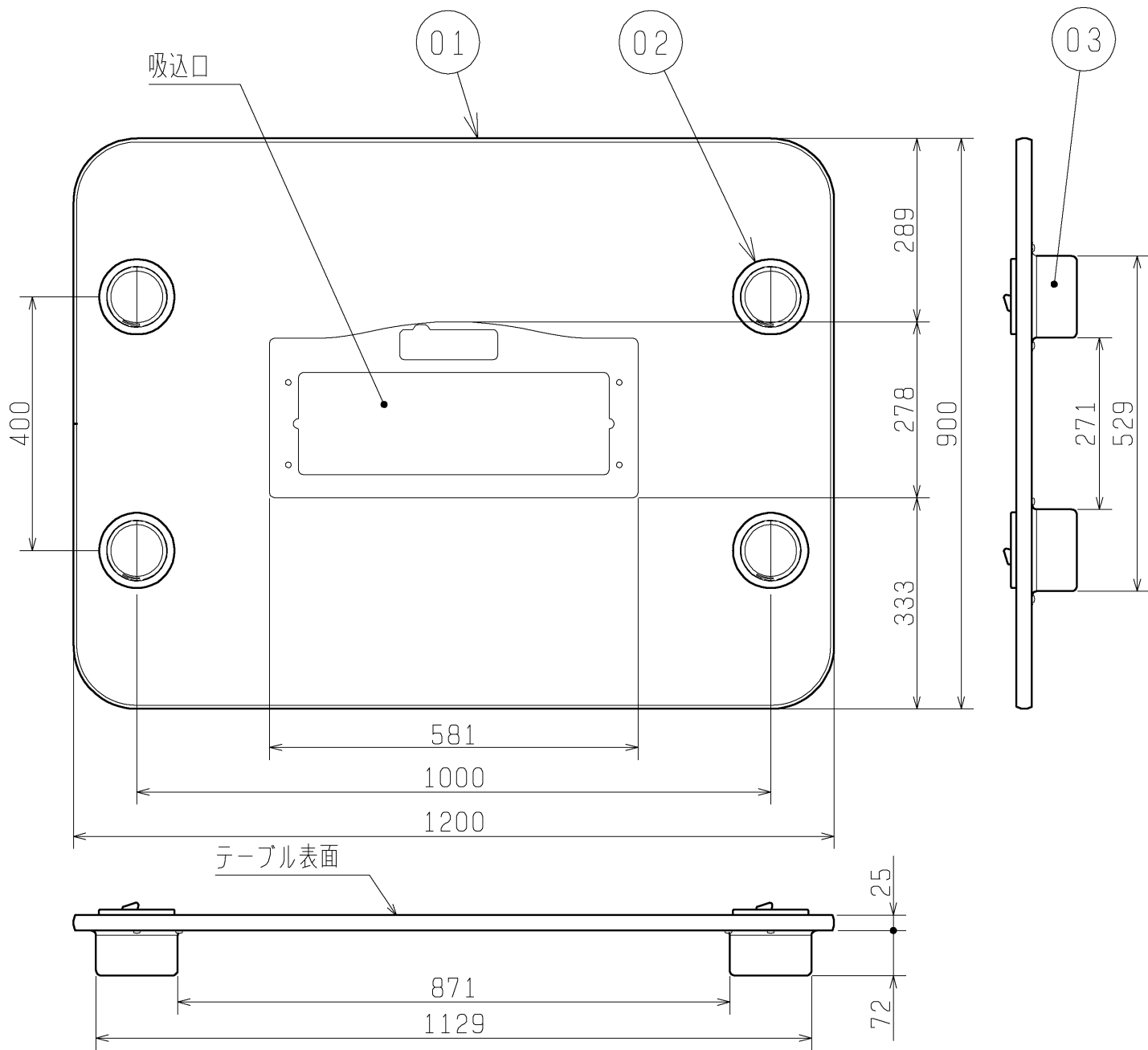


品名	三菱喫煙用集塵・脱臭機 スモークダッシュ テーブル板 灰皿付
形名	BT-F90AD-W

仕様書

使用環境条件	温度 5~35℃、 相対湿度 20~85%、 屋内
質量	17Kg



※仕様は場合により変更することがあります。

品番	品名	材質	乗数	色調
01	テーブル板	芯材：MDF 表面：メラミン化粧板	1	ホワイト
02	灰皿	上ふた：ステンレス 本体：ステンレス 0.8mm	4	上ふた：装飾クロムメッキ 本体：ステンレス地色
03	灰皿カバー	鋼板 0.8mm	4	淡グレー（マンセル N8）

第3角図法	単位	作成日付	検認	品名	三菱喫煙用集塵・脱臭機 スモークダッシュ テーブル板 灰皿付 BT-F90AD-W	
	mm	05-02-08	久良	形名		
三菱電機株式会社 中津川製作所				整理番号	ND605011	1/1