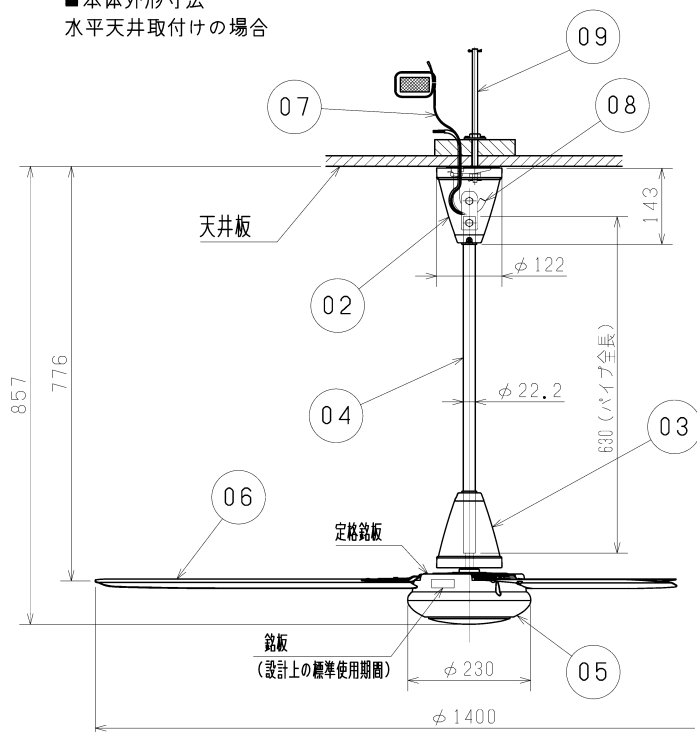
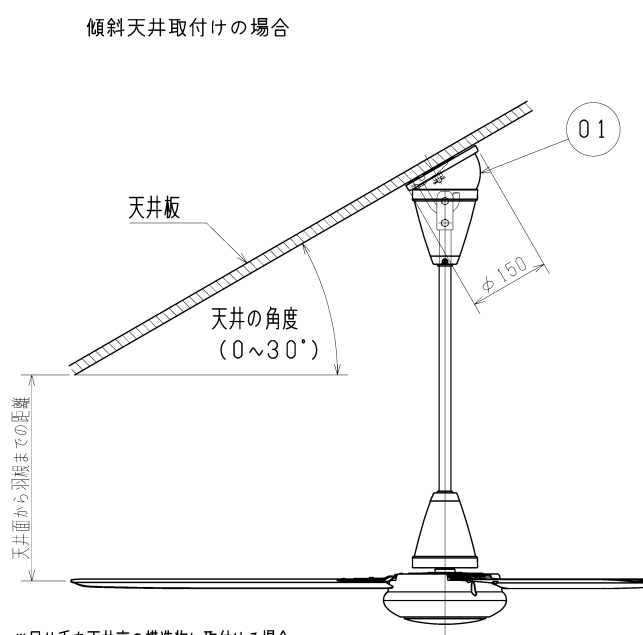


品番	品名	材質	色調(マンセル番号・近似色)	
			C140-YB	C140-YB-BK
01	傾斜天井取付化粧カバー	PP樹脂	ホワイト(N9.3)	ブラック(N2)
02	天井側化粧カバー	PP樹脂	ホワイト(N9.3)	ブラック(N2)
03	モータ化粧カバー	PP樹脂	ホワイト(N9.3)	ブラック(N2)
04	吊り下げパイプ	鋼管	ホワイト(N9.3)	ブラック(N2)
05	モータ化粧カバー	PP樹脂	ホワイト(N9.3)	ブラック(N2)
06	羽根	鋼板	ホワイト(N9.3)	ブラック(N2)
07	セーフティワイヤー	ステンレス鋼ワイヤーロープ(約1.8m)		
08	吊り手	軟鋼線		
09	取付ボルト	M10ボルト		

■本体外形寸法  
水平天井取付けの場合



傾斜天井取付けの場合



※吊り手を天井裏の構造物に取付ける場合、天井面から羽根までの距離は350mm以上必要です。

■特性表(同梱速度調節器との組合わせ)

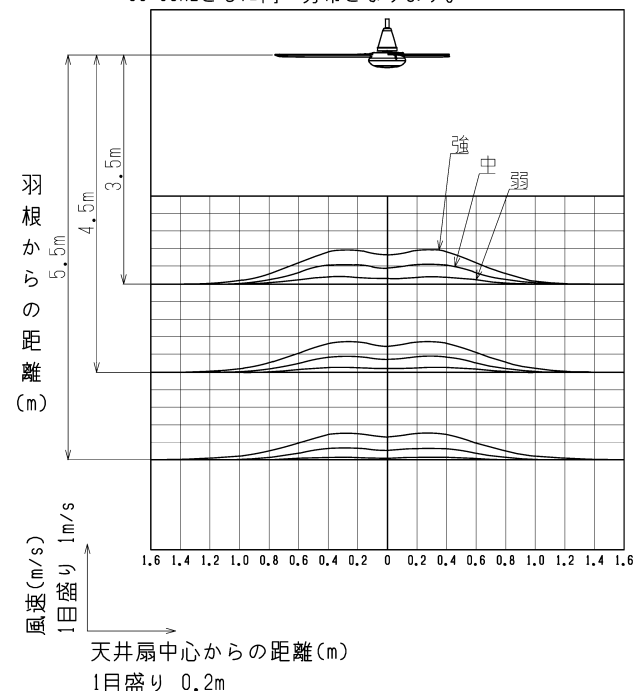
ノッチ	電流(A)		消費電力(W)		回転数(m <sup>1</sup> n <sup>-1</sup> )	
	50Hz	60Hz	50Hz	60Hz	50Hz	60Hz
強	0.47	0.55	47	54.5	205	215
中	0.35	0.40	29	33.5	135	140
弱	0.22	0.21	12	11	80	70

ノッチ	風速(m/s)		風量(m <sup>3</sup> /h)		質量(kg)
	50Hz	60Hz	50Hz	60Hz	
強	2.8	2.9	12200	13400	本体: 7.8 速度調節器: 0.55
中	1.7	1.9	7300	8300	
弱	0.8	0.7	3500	2800	

■風域分布図

※50/60Hzともに同一分布となります。



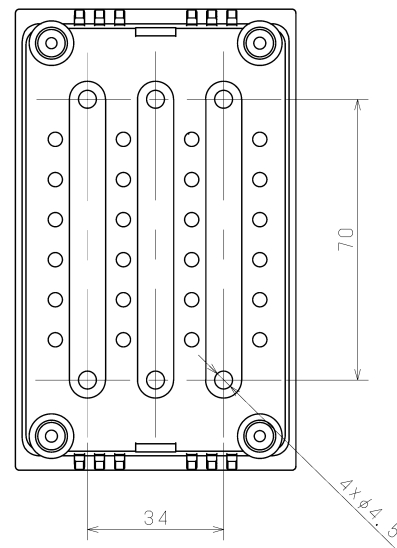
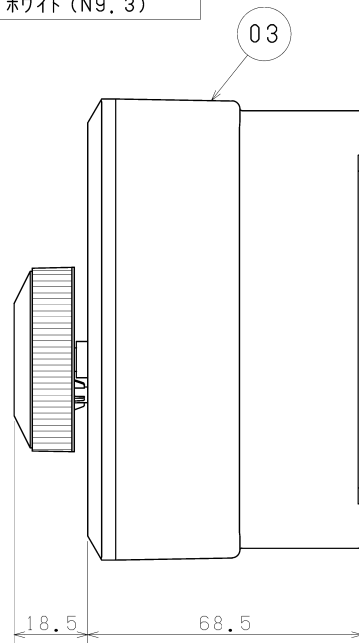
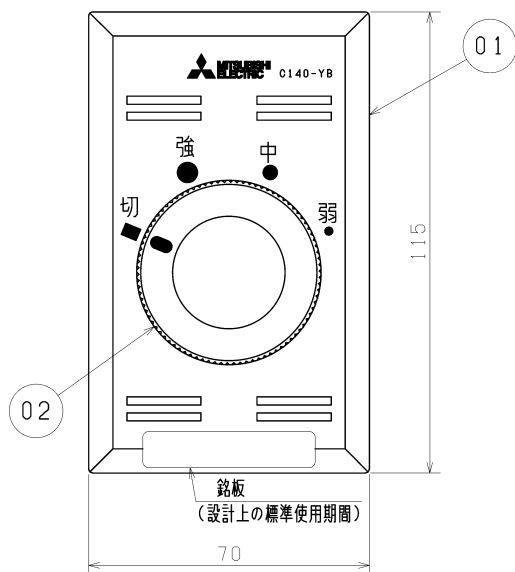
単位: mm

※仕様は場合により変更することがあります。

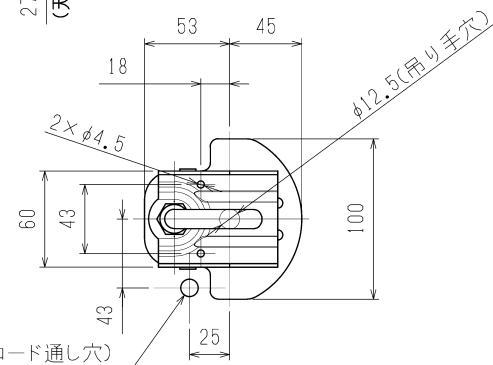
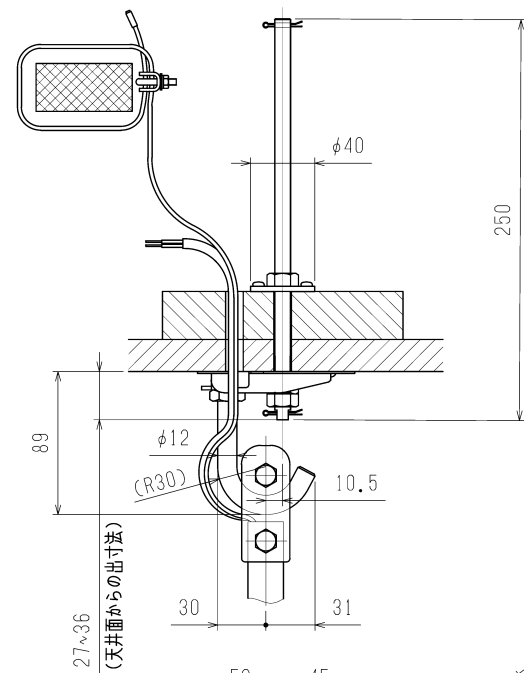
第三角法	三菱電機株式会社	形名	C140-YB/C140-YB-BK 三菱扇風機 140cm天井扇
作成日付	2023-06-23	整理番号	NA519000A 1/4

品番	品名	材質	色調(マンセル番号・近似色)
01	スイッチパネル	ABS樹脂	ホワイト(N9.3)
02	ツマミ	ABS樹脂	ホワイト(N9.3)
03	スイッチボックス	ABS樹脂	ホワイト(N9.3)

■速度調節器外形寸法



■吊り手部分外形寸法



φ11(ワイヤー・電源コード通し穴)

\*仕様は場合により変更することがあります。

<注意>

■天井扇を複数台速調される場合は、別売の速度調節器 (FS-5TA<sub>4</sub>) を使用してください。  
FS-5TA<sub>4</sub> をご使用される場合は8台/7台 (50Hz/60Hz) まで設置可能です。  
但し、同梱速度調節器の特性とは異なります。

■壁埋込み取付けの場合(左図)

・1個用スイッチボックス(カバー付) JIS C8340 を使用してください。

スイッチボックス: 117×70×44

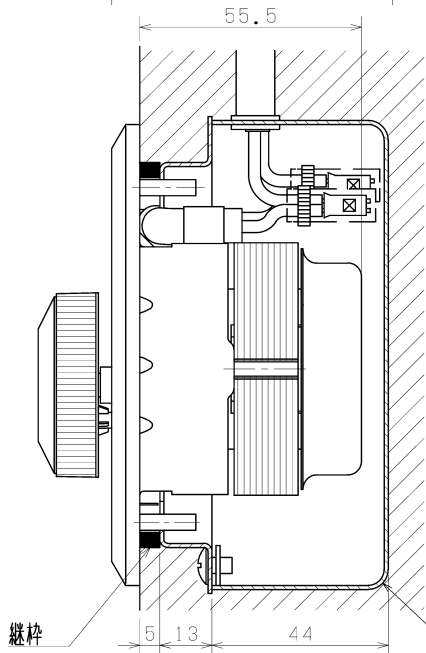
スイッチボックスカバー: 119×72×13

JIS C8340 以外の規格品は取付けできない場合があります。

・速度調節器の埋め込み寸法は55.5mm ありますので必要に応じ、厚さ5mmの継棒(参考: パナソニック製スイッチカバー1個用継棒 DM5605) をご使用ください。

・薄鋼電線管はφ19mm を使用し、必ずスイッチボックスの上側へ配管工事する。  
(下側及び側面からの配管は出来ません。)

単位: mm



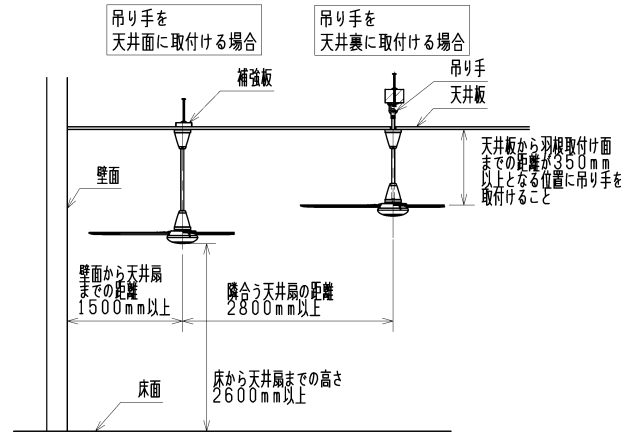
1個用スイッチボックス(カバー付) JIS C8340

第三角法	三菱電機株式会社	形名	C140-YB/C140-YB-BK 三菱扇風機 140cm天井扇
作成日付	2023-06-23	整理番号	NA519000A 2/4

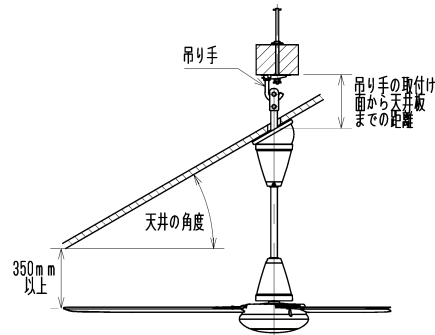
## 施工・取付場所に関するご注意

- 本製品は日本国内100V専用です。
- 本製品は屋内使用専用です。屋外では使用できません。
- 次のようなところでは使わないでください。
  - ・不安定な場所（薄い板や平らでない場所など）
  - ・補強のない薄い場所（ベニヤ板や石膏ボードなどの天井材）
  - ・壁面
  - ・配線器具がケースウェイトりついているもの
  - ・温室・ビニールハウス・浴室など湿度の高いところ
  - ・雨や水しぶきのかかるところ
  - ・40℃以上の高温になる場所
  - ・ガスレンジなど炎の近く
  - ・綿ぼこりや砂ぼこりの多いところ
  - ・常に10℃以下になる低温な場所
  - ・引火性ガスのある場所
  - ・工場内や台所など油のつきやすい場所
  - ・塩害・温泉害の発生している場所
  - ・有機溶剤を使用している場所
  - ・直射日光等、強い紫外線の当たるところ
  - ・振動や衝撃の大きい場所
- 製品に風が当たるところへは取付けないでください。
- 天井扇を取付けた天井には必ず吊り手が点検できる保守点検口を設けてください。
- マンション等に天井扇を取付ける場合には点検やメンテナンスができる、キャットウォークを設けてください。
- 結線図  
配線工事はVVFケーブルφ1.6mmを必ず使用してください。

- セーフティワイヤーは必ず取り付けてください。
- 本体・セーフティワイヤーの取付けは980Nの荷重に耐えられるところを選んでください。落下によりけがをする恐れがあります。
- 取付位置
  - ・天井扇の取付けは吊り手を天井面へ取付ける場合と天井裏の構造物へ取付ける場合の2通りの取付けができます。
  - ①天井面へ直接取付ける場合：P4 取付例1～4参照
  - ②厚い梁への取付け：P4 取付例5参照
  - ③コンクリートスラブへの取付け：P4 取付例6参照
  - ・吊り手は回り止めとして木ネジを2本使います。木ネジが使用できる場所を選んでください。天井面（ボード）に取付ける場合は天井裏に補強板として木材（□120mm以上、厚さ30mm以上）を取付けてください。
  - ・天井扇を並べて取付ける場合、または近くに壁面など障害物がある場合は下図の寸法を守ってください。



・天井裏の構造物に吊り手を固定する時は、天井板から羽根までの最短距離を350mm以上とするため、下図の寸法を守ってください。



天井の角度	吊り手の取付け面から天井板までの距離(mm)
水平～5°未満	464以下
5°以上10°未満	402以下
10°以上15°未満	338以下
15°以上20°未満	270以下
20°以上25°未満	199以下
25°以上30°未満	121以下

- 吊り下げパイプによる高さ調整  
吊り下げパイプは切断しないでください。  
・やむを得ず、吊り下げパイプの長さを短くする場合は、技術相談センターへお問い合わせください。
- ・取付け後は、天井扇のゆれや振動がないか運転して点検してください。
- ・吊り手を天井裏につける場合は、天井面から羽根までの距離は350mm以下にしないでください。
- 吊り手の締付けトルクは700～800N・cmで確実に締め付けてください。
- 羽根の取扱いについて変形しないよう取扱いには十分ご注意ください。  
羽根が変形すると、運転時のゆれ、振動の原因になります。この場合、取付工事説明書に従い、点検・調整をしてください。
- 修理等で特別な足場が必要になる場合は、お客様の費用負担となります。あらかじめご了承ください。
- 速度調節器は、磁気の影響を受け易い機器（インターホンのモニターなど）から400mm以上離れた所に設置してください。（速度調節器から若干の磁気は漏れます）

## 使用に関するご注意

- ご使用の取扱説明書をよくお読みの上、正しくお使いください。
- 下記の現象は故障ではありませんので、そのまま続けて使用してください。
  - ・弱風・中風では使用中、速度調節器の表面が少し暖かくなります。
  - ・速度調節器の中にはトランスが入っていますので、多少なり音がすることがあります。
  - ・モータ始動時に本体が大きく揺れることがあります。
  - ・回転中にモータの横ゆれが2～3mm発生することがあります。
  - ・弱風では使用中、製品により回転数に差が出る場合があります。

※仕様は場合により変更することがあります。

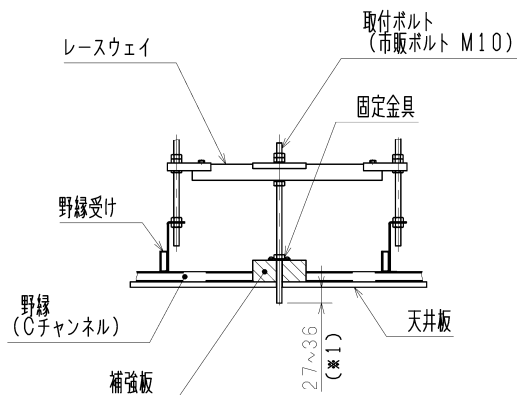
第三角法	三菱電機株式会社	形名	C140-YB/C140-YB-BK 三菱扇風機 140cm天井扇
作成日付	2023-06-23	整理番号	NA519000A 3/4

## 取付施工例

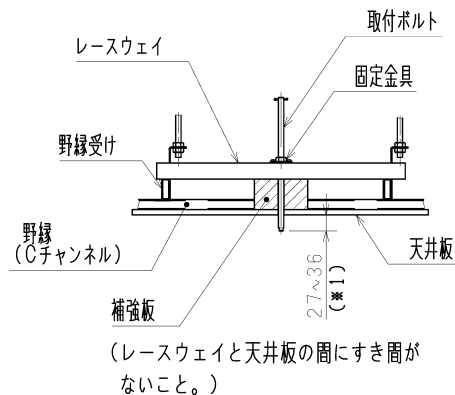
↑ 天井面に直接取付ける場合は、980Nの荷重に耐えられるよう天井裏に補強をしてください。  
補強板は120×120×30mm以上の木材が必要です。

### ① 軽量鉄骨への取付け

#### 取付例1

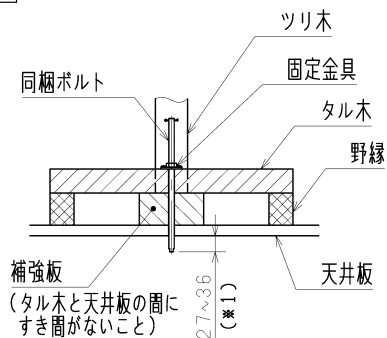


#### 取付例2

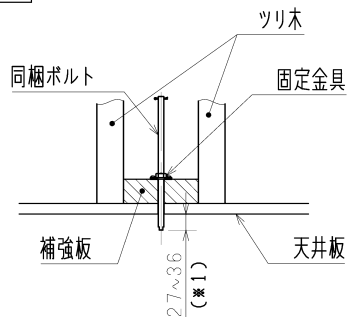


### ② 木造住宅への取付け

#### 取付例3 (ツリ木1本で施工する場合)

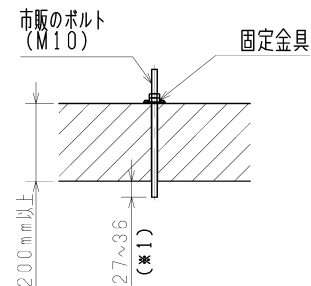


#### 取付例4 (ツリ木2本で施工する場合)



2 厚い梁(200mm以上)へ取付ける場合は同梱のボルトのかわりに市販のボルト(M10)を使用してください。

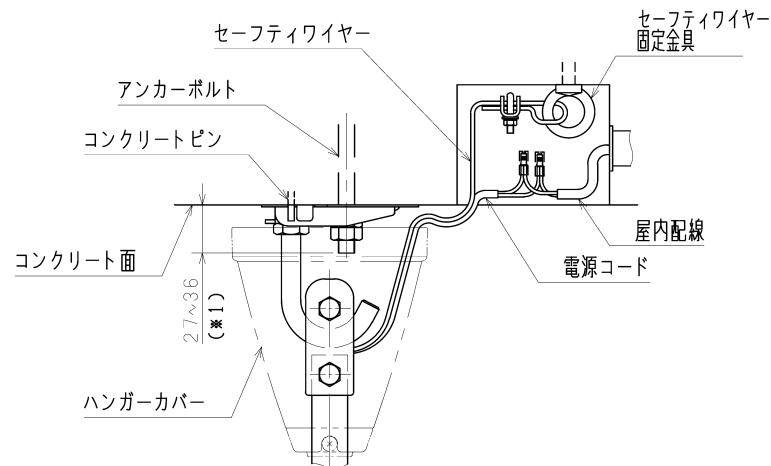
#### 取付例5



3 コンクリートスラブへ取付ける場合は下記の専用工事が必要です。

- ・本体取付用アンカーボルトの設置 (M8, M10, M12)
- ・セーフティワイヤー固定用金具の設置
- ・吊り手のまわり防止のため、コンクリートピンの設置

#### 取付例6



(\*1) 指示寸法より長い場合は本体の吊下げができなくなります。  
\*仕様は場合により変更することがあります。

第三角法	 三菱電機株式会社	形名	C140-YB/C140-YB-BK 三菱扇風機 140cm天井扇
作成日付	2023-06-23	整理番号	NA519000A 4/4