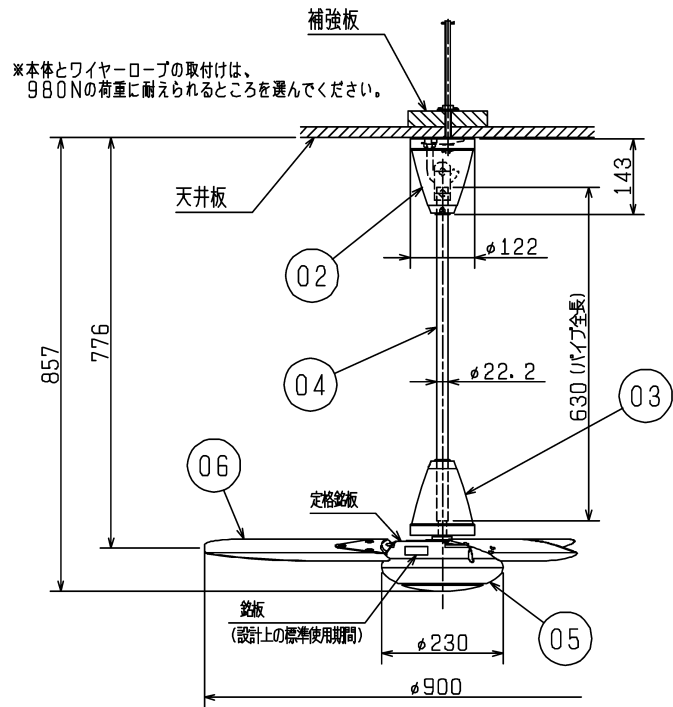
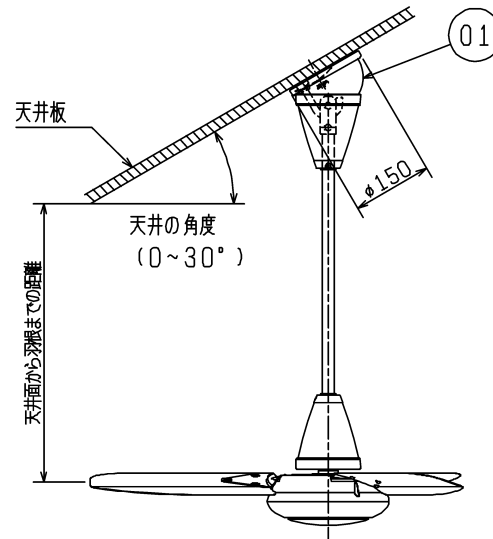


品番	品名	材質	色調 (マンセル番号・近似色)	
			C90-WC	C90-WC-BK
01	傾斜天井取付用化粧カバー	PP樹脂	ホワイト (N9.3)	ブラック (N2)
02	天井側化粧カバー	PP樹脂	ホワイト (N9.3)	ブラック (N2)
03	モータ側化粧カバー	PP樹脂	ホワイト (N9.3)	ブラック (N2)
04	吊り下げパイプ	鋼管	ホワイト (N9.3)	ブラック (N2)
05	モータ化粧カバー	PP樹脂	ホワイト (N9.3)	ブラック (N2)
06	羽根	鋼板	ホワイト (N9.3)	ブラック (N2)
07	ワイヤーロープ	ステンレス鋼ワイヤーロープ (約1.8m)		
08	吊り手	軟鋼棒		

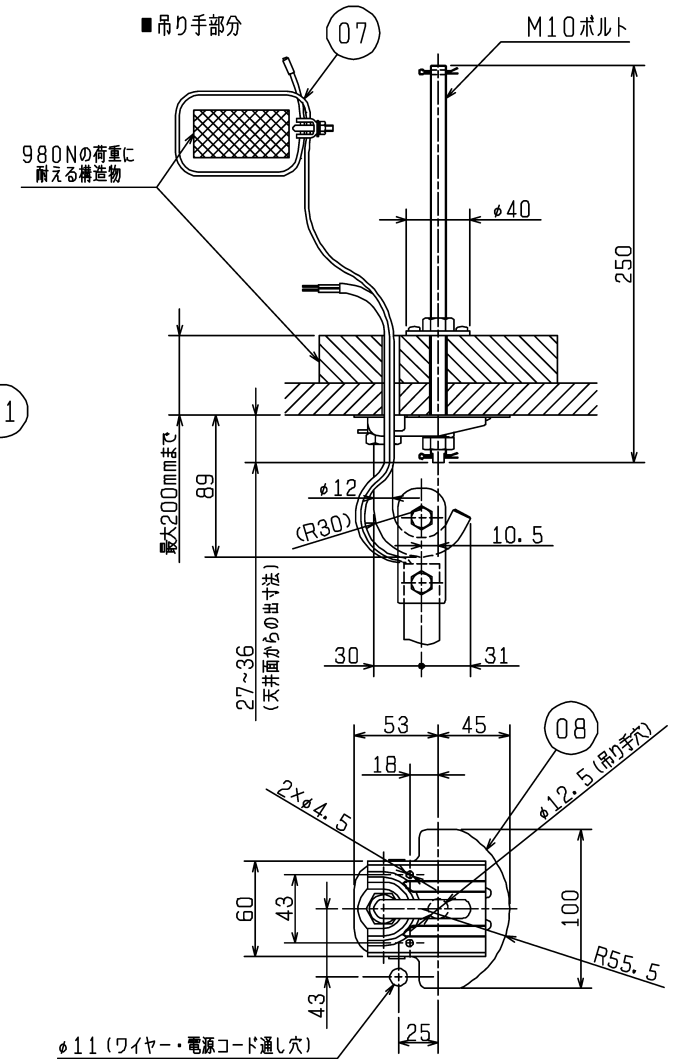
■水平天井取付けの場合



■傾斜天井取付けの場合



※吊り手を天井裏の構造物に取付ける場合、天井面から羽根までの距離は350mm以上が必要です。

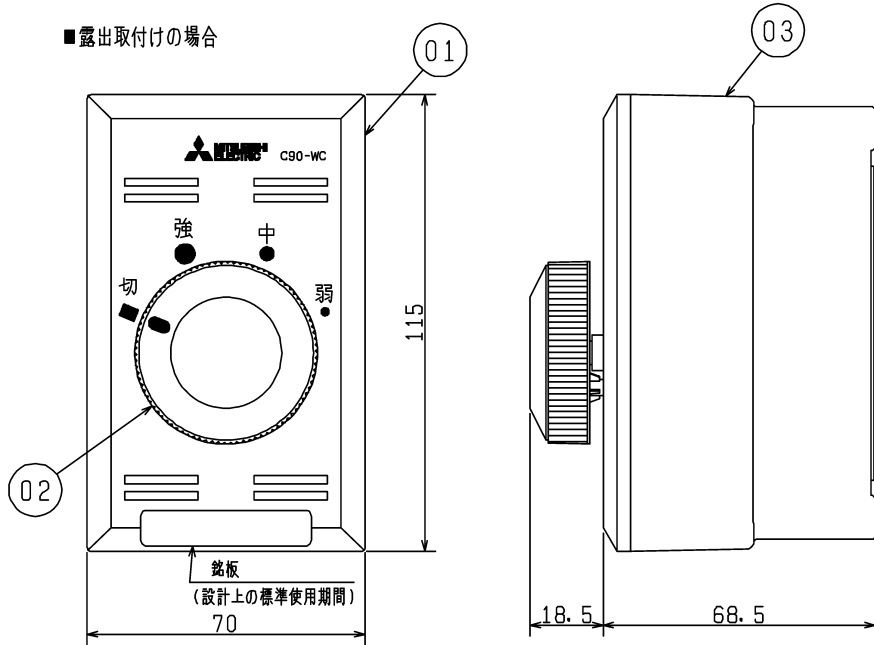


単位: mm

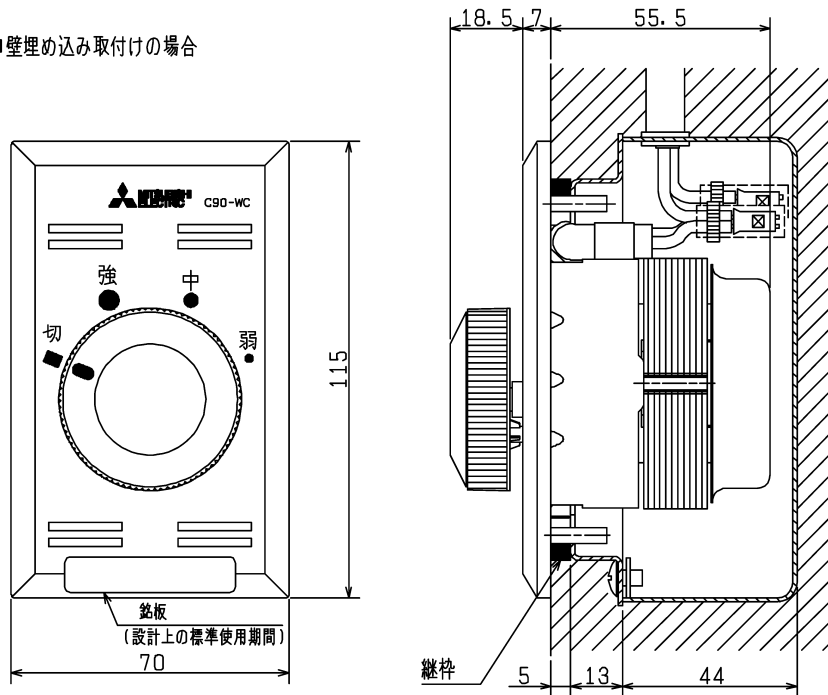
※仕様は場合により変更することがあります。

第3角図法	三菱電機株式会社	形名	C90-WC/C90-WC-BK 三菱扇風機 90cm天井扇 外形図
作成日付	2017-03-01	整理番号	NA504000E 1/5

■露出取付けの場合



■壁埋め込み取付けの場合



品番	品名	材質	色調(マンセル番号・近似色)
01	スイッチパネル	ABS樹脂	ホワイト(N9.3)
02	ツマミ	ABS樹脂	ホワイト(N9.3)
03	スイッチボックス	ABS樹脂	ホワイト(N9.3)

■特性表(同梱速度調節器との組み合わせ)

ノッチ	電流(A)		消費電力(W)		回転数(min ⁻¹)	
	50Hz	60Hz	50Hz	60Hz	50Hz	60Hz
強	0.49	0.57	48	56	310	350
中	0.4	0.42	30.5	34	220	230
弱	0.25	0.22	12	10.5	100	95
ノッチ	風速(m/s)		風量(m ³ /h)		質量(kg)	
	50Hz	60Hz	50Hz	60Hz		
強	2.5	2.7	10200	11400	本体:6.9 速度調節器:0.55	
中	1.7	1.8	6200	6550		
弱	0.6	0.6	1900	1700		

■天井扇を複数台速調される場合は、別売の速度調節器 (FS-5TA₃) を使用してください。
FS-5TA₃ をご使用される場合は8台/7台(50Hz/60Hz)まで設置可能です。
但し、同梱速度調節器の特性とは異なります。

■埋込み取付けの場合

- ・1個用スイッチボックス(カバー付) JIS C8340を使用してください。
スイッチボックス: 117×70×44
スイッチボックスカバー: 119×72×13
JIS C8340以外の規格品は取付けできない場合があります。
- ・速度調節器の埋め込み寸法は55.5mmありますので必要に応じ、厚さ5mmの継棒(参考: パナソニック製スイッチカバー1個用継棒 DM5605)をご使用ください。
- ・薄鋼電線管はφ19mmを使用し、必ずスイッチボックスの上側へ配管工事する。
(下側及び側面からの配管は出来ません。)

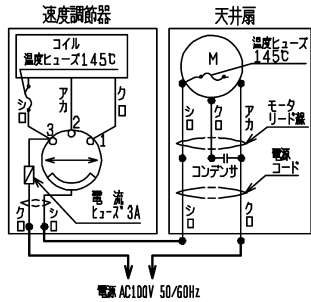
単位: mm

※仕様は場合により変更することがあります。

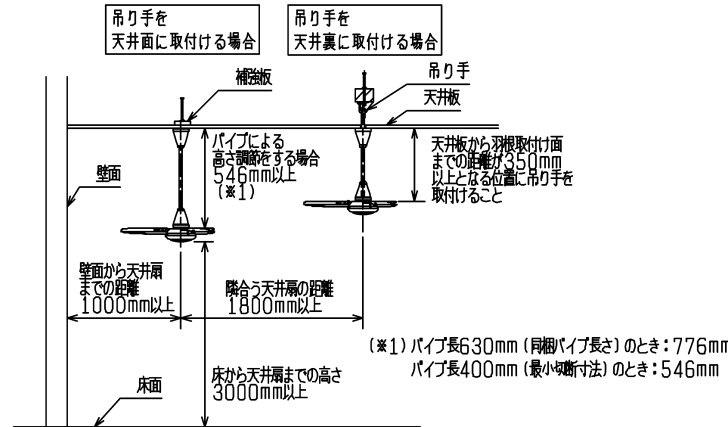
第3角図法	三菱電機株式会社	形名	C90-WC/C90-WC-BK 三菱扇風機 90cm天井扇 速度調節器外形図
作成日付	2017-03-01	整理番号	NA504000E 2/5

施工・取付場所に関するご注意

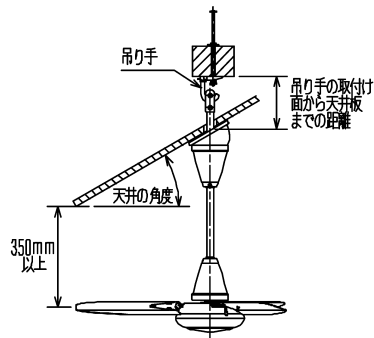
- 本製品は日本国内100V専用です。
- 本製品は屋内使用専用です。屋外では使用できません。
- 次のようなところでは使わないでください。
 - ・有機溶剤を使用しているところ
 - ・浴室、温室、ビニールハウスなど湿度の高いところ
 - ・雨や水しぶきのかかるところ
 - ・常に10℃以下になる低温なところ
 - ・40℃以上の高温になるところ
 - ・ガスレンジなど炎の近くや油煙が付きやすいところ
 - ・綿ぼこりや砂ぼこりの多いところ
 - ・機械加工工場など油のつきやすいところ
 - ・塩害・温泉害の発生しているところ
 - ・業務用調理場など、油、酢のつきやすいところ
- 天井扇を取付けた天井には必ず吊り手が点検できる保守点検口を設けてください。
- マンション等に天井扇を取付ける場合には点検やメンテナンスができる、キャットウォークを設けてください。
- 結線図
配線工事はVVFケーブルφ1.6mmを必ず使用してください。



- 本体の取付けは980Nの荷重に耐えられるところを選んでください。落下によりけがをする恐れがあります。
- 取付位置
 - ・天井扇の取付けは吊り手を天井面へ取付ける場合と天井裏の構造物へ取付ける場合の2通りの取付けができます。
 - ①天井面へ直接取付ける場合：P5 取付例1～4参照
 - ②厚い梁への取付け：P5 取付例5参照
 - ③コンクリートスラブへの取付け：P5 取付例6参照
 - ・吊り手は回り止めとして木ネジを2本使います。木ネジが使用できる場所を選んでください。天井面（ボード）に取付ける場合は天井裏に補強板として木材（ロ120mm以上、厚さ30mm以上）を取付けてください。
 - ・天井扇を並べて取付ける場合、または近くに壁面など障害物がある場合は下図の寸法を守ってください。

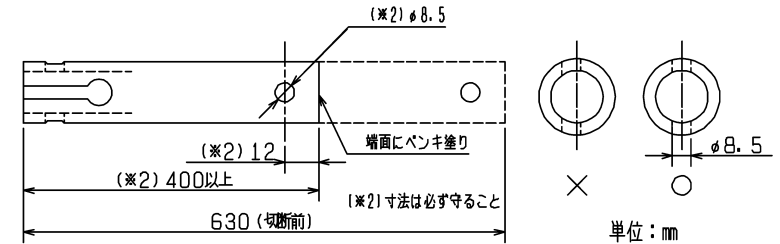


- ・天井裏の構造物に吊り手を固定する時は、天井板から羽根までの最短距離を350mm以上とするため、下図の寸法を守ってください。（パイプを切断しない場合）



天井の角度	吊り手の取付け面から天井板までの距離(mm)
水平～5°未満	447以下
5°以上10°未満	407以下
10°以上15°未満	366以下
15°以上20°未満	323以下
20°以上25°未満	277以下
25°以上30°未満	227以下

- 吊り下げパイプによる高さ調整
 - ・やむを得ず、吊り下げパイプの長さを短くする場合、下記の内容に従ってください。
 - ・取付け後は、天井扇のゆれや振動がないか運転して点検してください。
- ①パイプには方向性がありますので、切断する端面を間違えないように注意すること。
 - ②天井面から羽根までの距離は350mm以下にしないこと。
 - ③吊り下げパイプの全長は400mm以下にしないこと。また同梱のもの(630mm)より長くしないこと。
 - ④パイプ切断後、下図に従い穴をあけ、切断面に錆止めのペンキ等を塗布すること。
 - ⑤穴は吊り下げパイプの中心にあけること。穴が中心よりずれると、運転時、天井扇がゆれたり振動したりして、落下の原因になります。



- 吊り手の締付けトルクは700～800N・cmで確実に締め付けてください。
- 羽根の取扱いについて変形しないよう取扱いには十分ご注意ください。羽根が変形すると、運転時のゆれ、振動の原因になります。この場合、取付工事説明書に従い、点検・調整をしてください。
- 修理等で特別な足場が必要になる場合は、お客様の費用負担となります。あらかじめご了承ください。
- 速度調節器は、磁気の影響を受け易い機器（インターホンのモニターなど）から400mm以上離れた所に設置してください。（速度調節器から若干の磁気漏れがあります）

※仕様は場合により変更することがあります。

第3角図法	三菱電機株式会社	形名	C90-WC/C90-WC-BK 三菱扇風機 90cm天井扇
作成日付	2017-03-01	整理番号	NA504000E 3/5

使用に関するご注意

- ご使用の取扱説明書をよくお読みの上、正しくお使いください。
- 下記の現象は故障ではありませんので、そのまま続けて使用してください。
 - ・弱風・中風では使用中、速度調節器の表面が少し暖かくなります。
 - ・速度調節器の中にはトランスが入っていますので、多少うなり音がすることがあります。
 - ・モータ始動時に本体が大きく揺れることがあります。
 - ・回転中にモータの横ゆれが2～3mm発生することがあります。
 - ・弱風では使用中、製品により回転数に差が出るがあります。

※仕様は場合により変更することがあります。

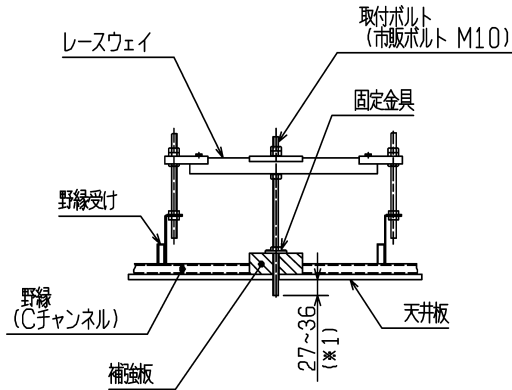
第3角図法	 三菱電機株式会社	形名	C90-WC/C90-WC-BK 三菱扇風機 90cm天井扇
作成日付	2017-03-01	整理番号	NA504000E 4/5

取付施工例

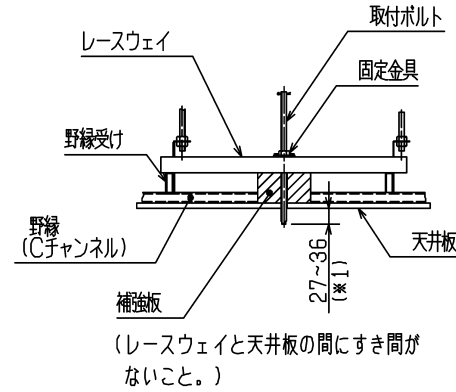
- 天井面に直接取付ける場合は、980Nの荷重に耐えられるよう天井裏に補強をしてください。
補強板は120×120×30mm以上の木材が必要です。

①軽量鉄骨への取付け

取付例1

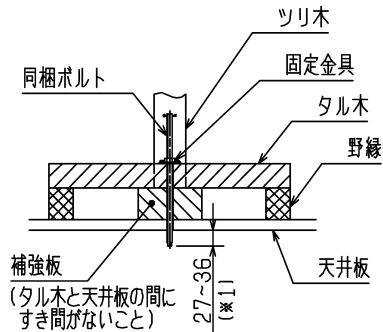


取付例2

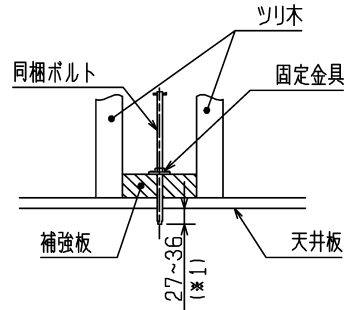


②木造住宅への取付け

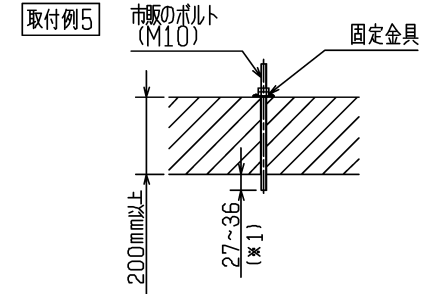
取付例3 (ツリ木1本で施工する場合)



取付例4 (ツリ木2本で施工する場合)



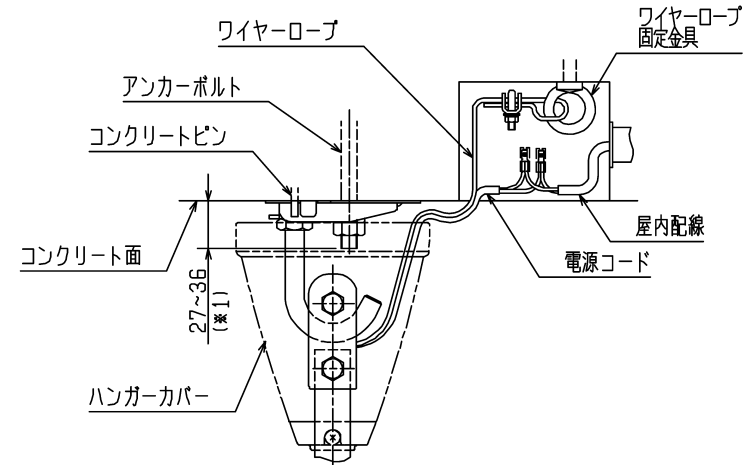
- 2 厚い梁(200mm以上)へ取付ける場合は同梱のボルトのかわりに市販のボルト(M10)を使用してください。



- 3 コンクリートスラブへ取付ける場合は下記の専用工事が必要です。

- ・本体取付用アンカーボルトの設置 (M8, M10, M12)
- ・ワイヤーロープ固定用金具の設置
- ・吊り手のまわり防止のため、コンクリートピン

取付例6



- (※1) 指示寸法より長い場合は本体の吊下げができなくなります。
・仕様は場合により変更することがあります。

第3角図法	 三菱電機株式会社	形名	C90-WC/C90-WC-BK 三菱扇風機 90cm天井扇
作成日付	2017-03-01	整理番号	NA504000E 5/5