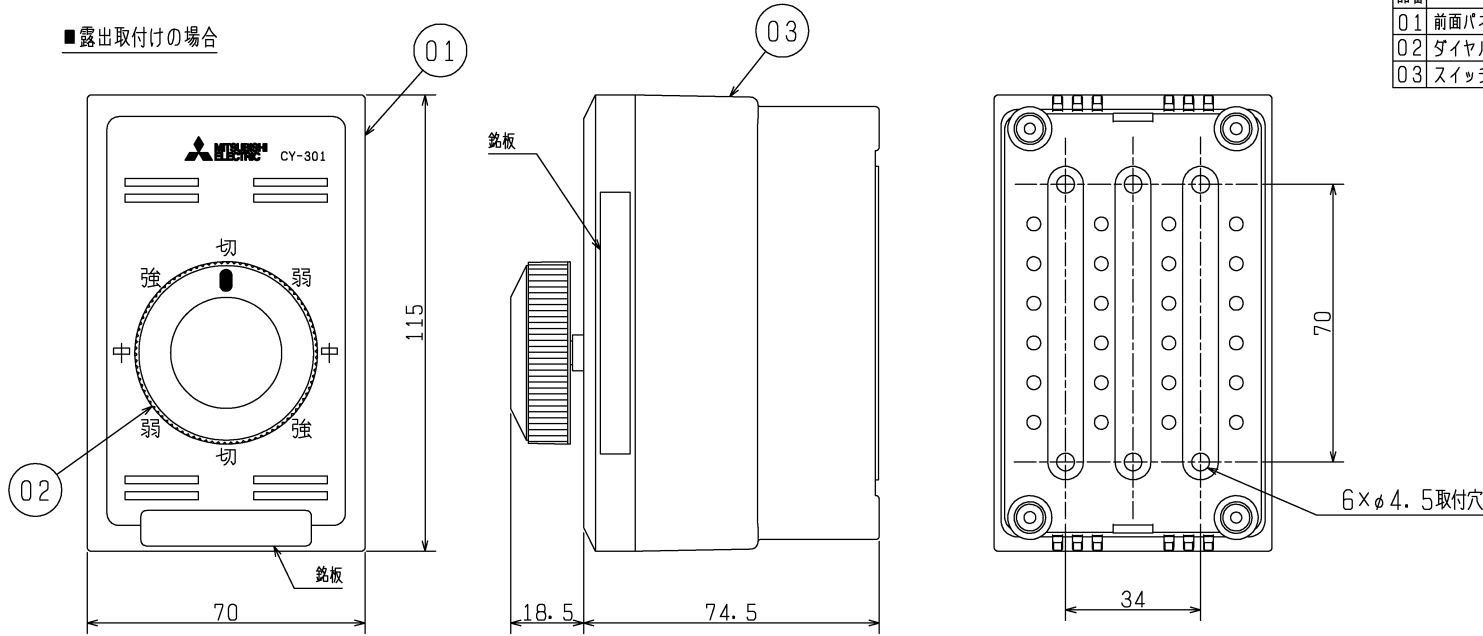
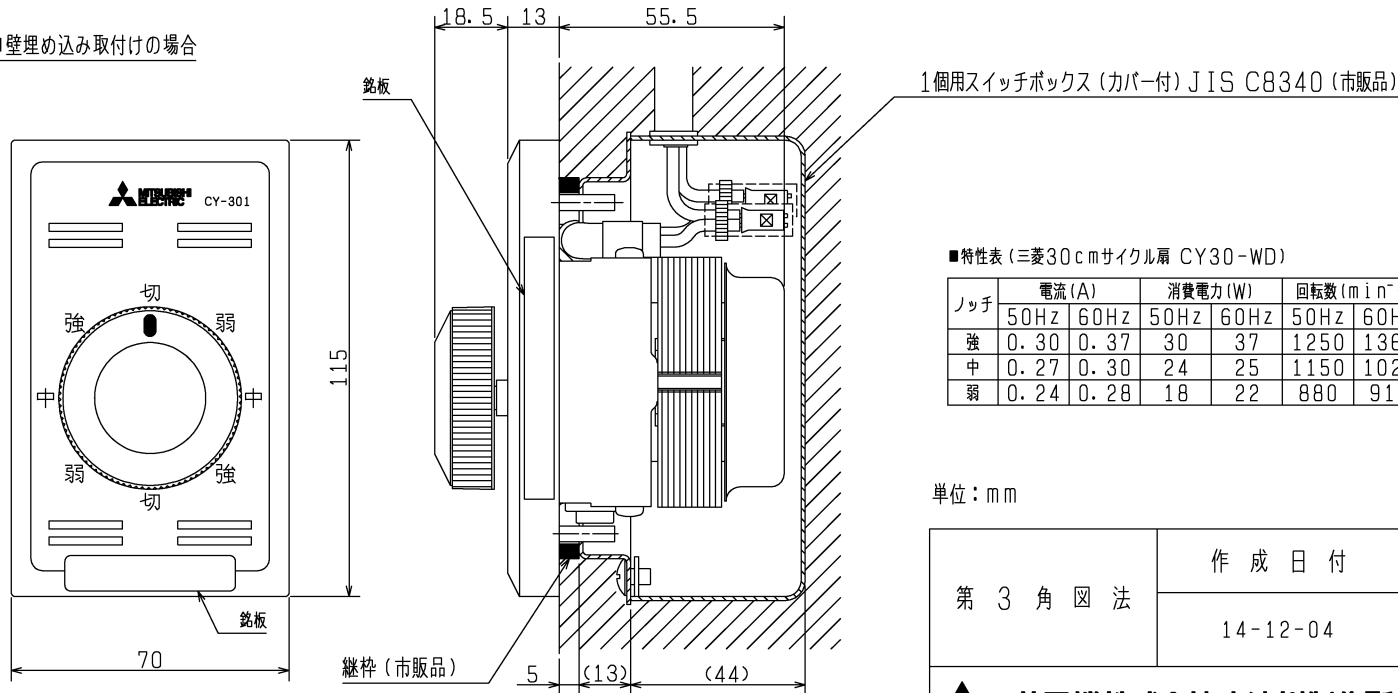


品番	品名	材質	色調(マンセル番号・近似色)
01	前面パネル	合成樹脂(抗菌加工)	ホワイト(N9.3)
02	ダイヤル	合成樹脂(抗菌加工)	ホワイト(N9.3)
03	スイッチボックス	合成樹脂	ホワイト(N9.3)

■露出取付けの場合



■壁埋め込み取付けの場合



■特性表(三菱30cmサイクル扇 CY30-WD)

ノッチ	電流(A)		消費電力(W)		回転数(min ⁻¹)		風速(m/s)		風量(m ³ /h)		騒音(dB)	
	50Hz	60Hz	50Hz	60Hz	50Hz	60Hz	50Hz	60Hz	50Hz	60Hz	50Hz	60Hz
強	0.30	0.37	30	37	1250	1360	3.4	3.7	2780	3000	43.0	45.0
中	0.27	0.30	24	25	1150	1020	2.9	2.5	2240	1950	40.5	37.0
弱	0.24	0.28	18	22	880	910	2.2	2.3	1640	1700	33.0	34.0

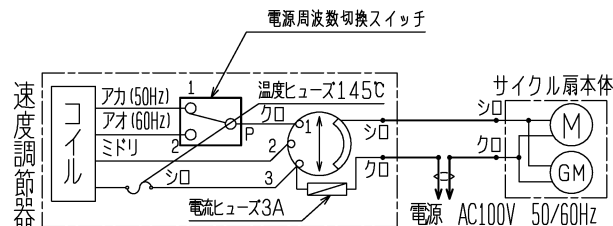
単位: mm

※仕様は場合により変更することがあります。

第 3 角 図 法	作成日付	形名	三菱30cmサイクル扇CY30-WD用速度調節器 1台運転用 CY-301	
	14-12-04		整理番号	NA405002E
三菱電機株式会社中津川製作所			1/2	

施工に関するご注意

- 本速度調節器はCY30-WD 1台運転用です。他の機器との組合わせでご使用にならないでください。
- 本製品は日本国内交流100V専用です。
- 本製品は屋内使用専用です。屋外では使用できません。
- 次のようなところでは使わないでください。
 - ・有機溶剤を使用しているところ
 - ・浴室、温室、ビニールハウスなど湿度の高いところ
 - ・雨や水しびきのかかるところ
 - ・常に10℃以下になる低温なところ
 - ・40℃以上の高温なところ
 - ・ガスレンジなど炎の近くや油煙が付きやすいところ
 - ・綿ぼこりや砂ぼこりの多いところ
 - ・機械加工工場など油のつきやすいところ
 - ・塩害・温泉害の発生しているところ
 - ・業務用調理場など、油、酢のつきやすいところ
- 磁気の影響を受け易い機器（インターホンのモニターなど）から400mm以上離して設置してください。（速度調節器から若干の磁気が漏れます）
- 強固な構造物へ取付けてください。（取付ける構造物に強度がないとトランスのうなり音が共鳴するおそれがあります）
- 壁埋め込み取付けの場合のご注意
 - ・1個用スイッチボックス（カバー付）JIS C8340を使用してください。
 スwitchボックス : 117×70×44
 スwitchボックスカバー : 119×72×13
 JIS C8340以外の規格品は取付けできない場合があります。
 - ・速度調節器の埋め込み寸法は55.5mmありますので必要に応じ、厚さ5mmの継棒（参考：パナソニック製スイッチカバー1個用継棒 DM5605）をご使用ください。
 - ・薄鋼電線管はφ19mmを使用し、必ずスイッチボックスの上側へ配管工事する。（下側及び側面からの配管は出来ません。）
- 速度調節器内に電源周波数切換スイッチがありますので、ご使用される地域（50Hz地域/60Hz地域）により切換えてください。
 切換え後はスイッチが切換わらないよう注意して施工してください。
- 結線図
 配線工事はVVVFケーブルφ1.6mmを必ず使用してください。



使用に関するご注意

- ご使用前に取扱説明書をよくお読みの上、正しくお使いください。
- 下記の現象は故障ではありませんので、そのまま続けて使用してください。
 - ・弱風・中風では使用中、速度調節器の表面が少し暖かくなります。
 - ・速度調節器の中にはトランスが入っていますので、多少うなり音がすることがあります。

※仕様は場合により変更することがあります。

第 3 角 図 法	作成日付	形 名	三菱30cmサイクル扇CY30-WD用速度調節器 1台運転用 CY-301	
	14-12-04		整理番号	NA405002E
三菱電機株式会社 中津川製作所			2/2	