

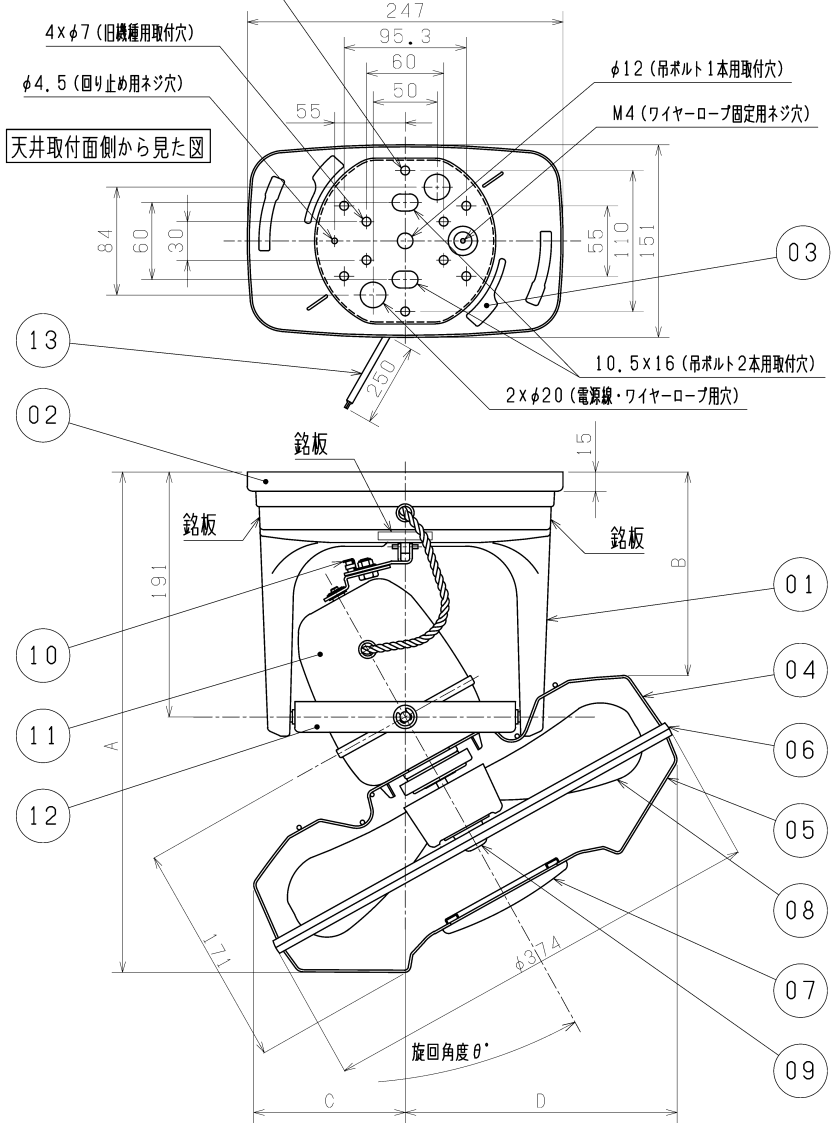
■外形図

6×φ7 (旧機種用取付穴及び回り止め用ネジ穴)

4×φ7 (旧機種用取付穴)

φ4.5 (回り止め用ネジ穴)

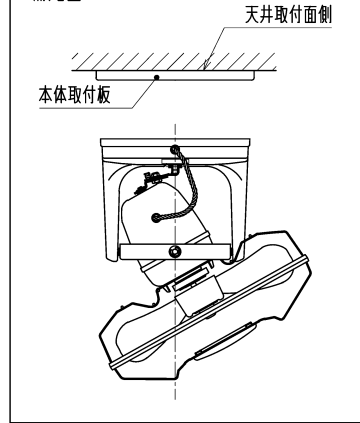
天井取付面側から見た図



■変化寸法表

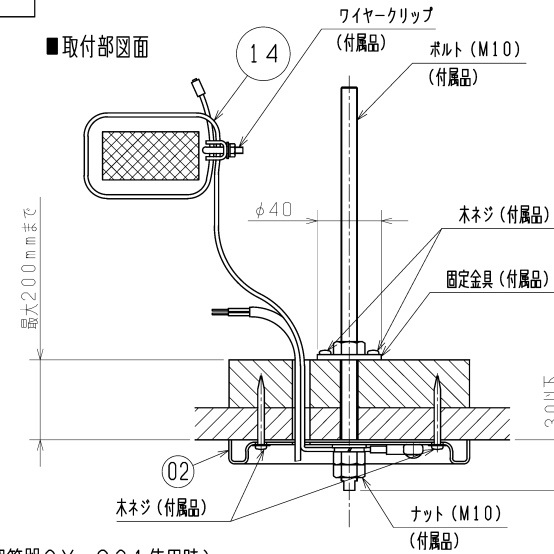
寸法	A	B	C	D	
旋回角度 θ°	0°	362	229	187	187
	30°	376	200	164	209
	60°	396	158	124	220

■補足図



品番	品名	材質	色調 (マンセル番号・近似色)	当社色管理番号
01	支持台	合成樹脂	ホワイト (N9, 3)	N-C1
02	本体取付板	熱間圧延鋼板 (塗装処理)	ホワイト (N9, 3)	N-C1
03	底板	冷間圧延鋼板 (めっき処理)	—	—
04	ガード (後)	普通鉄線 (塗装処理)	ホワイト (N9, 3)	N-C1
05	ガード (前)	普通鉄線 (塗装処理)	ホワイト (N9, 3)	N-C1
06	ガードリング	合成樹脂	ホワイト (N9, 3)	N-C1
07	ガードマーク	合成樹脂	ホワイト (N9, 3)	N-C1
08	羽根	合成樹脂	ブルー透明 (7.5B8/4)	B-050
09	スピナ	合成樹脂	ホワイト (N9, 3)	N-C1
10	ロッド	冷間圧延鋼板 (めっき処理)	—	—
11	モーターカバー	合成樹脂	ホワイト (N9, 3)	N-C1
12	モーター支持枠	冷間圧延鋼板 (塗装処理)	ホワイト (N9, 3)	N-C1
13	電源線	ビニルキャブタイヤ長円形コード 0.75mm ²	グレー	—
14	ワイヤーロープ	ステンレス鋼ワイヤーロープ (約1m)	—	—

■取付部図面



■特性表 (1台運転用速度調節器CY-301使用時)

ノッチ	電流 (A)		消費電力 (W)		回転数 (m1 n ⁻¹)		風速 (m/s)		風量 (m ³ /h)		騒音 (dB)	
	50Hz	60Hz	50Hz	60Hz	50Hz	60Hz	50Hz	60Hz	50Hz	60Hz	50Hz	60Hz
強	0.30	0.37	30	37	1250	1360	3.4	3.7	2780	3000	43.0	45.0
中	0.27	0.30	24	25	1150	1020	2.9	2.5	2240	1950	40.5	37.0
弱	0.24	0.28	18	22	880	910	2.2	2.3	1640	1700	33.0	34.0

単位: mm

*仕様は場合により変更することがあります。

第三角法	三菱電機株式会社	形名	三菱30cmサイクル扇 CY30-WD
作成日付	2024-02-14	整理番号	NA405000G 1/3

施工・取付場所に関するご注意

- 本製品は日本国内交流100V専用です。
- 本製品は屋内使用専用です。屋外では使用できません。
- 次のようなところでは使わないでください。
 - ・有機溶剤を使用しているところ
 - ・浴室、温室、ビニールハウスなど湿度の高いところ
 - ・雨や水しぶきのかかるところ
 - ・常に10℃以下になる低温なところ
 - ・40℃以上の高温なところ
 - ・炎の近く
 - ・引火性ガスのあるところ
 - ・綿ぼこりや砂ぼこりの多いところ
 - ・厨房・工場内など油のつきやすいところ
 - ・塩害・温泉害の発生しているところ
 - ・直射日光等、強い紫外線の当たるところ

■本体の取付けは70kgの質量に耐えられるところを選んでください。
落下によりけがをする恐れがあります。

■壁面、床面や傾いた天井には取付けしないでください。
故障するおそれがあります。

■取付位置

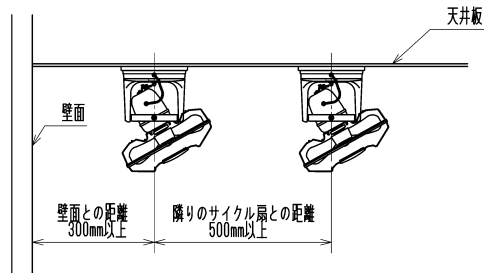
・本製品の取付けは付属のボルト又は市販吊ボルト1本で取付ける場合と市販吊ボルト2本で取付ける場合の2通りの取付けができます。

①付属のボルト又は市販吊ボルト1本で取付ける場合：P3 取付例1, 2, 3参照

回り止めとして木ネジを2本使います。木ネジが使用できることを選んでください。木ネジが使用できない場合は天井裏に補強板として木材(250×150mm×30mm以上)を取付けてください。

②市販吊ボルト2本で取付ける場合：P3 取付例4, 5参照

・サイクル扇を並べて取付ける場合、または近くに壁面など障害物がある場合は下図の寸法を守ってください。

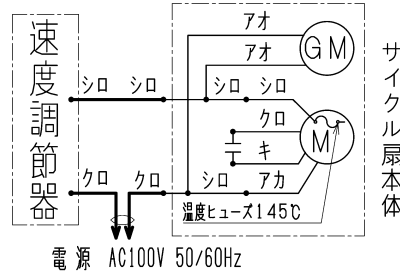


使用に関するご注意

■ご使用前に取扱説明書をよくお読みの上、正しくお使いください。

■結線図

配線工事はVVVFケーブルφ1.6mmを必ず使用してください。



■速度調節器は下記当社専用速度調節器以外はご使用にならないでください。

- ・1台運転用 : CY-301
- ・2台同時運転用 : CY-302
- ・複数台運転用 : FS-5TA4 (50Hzは13台、60Hzは11台まで運転可能)

※仕様は場合により変更することがあります。

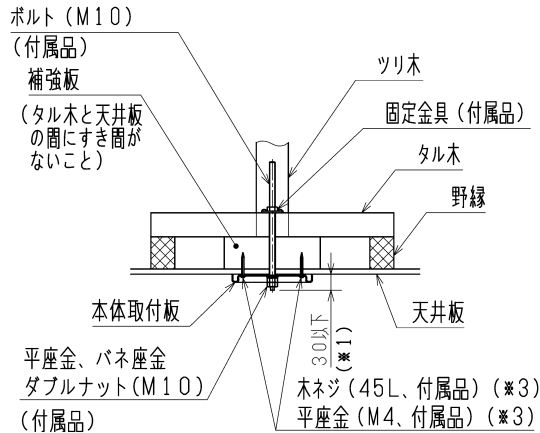
第三角法	三菱電機株式会社	形名	三菱30cmサイクル扇 CY30-WD
作成日付	2024-02-14	整理番号	NA405000G 2/3

取付施工例

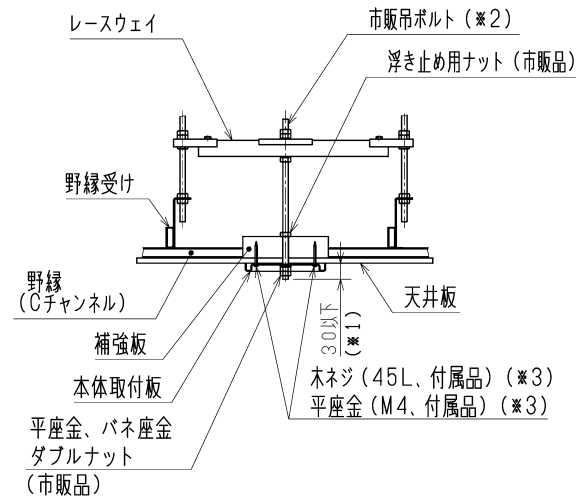
70kgの質量に耐えられるよう天井を補強してください。
落下防止のため、ワイヤーロープも70kgの質量に耐えられる場所に取り付けてください。

① 吊ボルト1本で取付ける場合（ネジ2本で回り止めが必要です。）

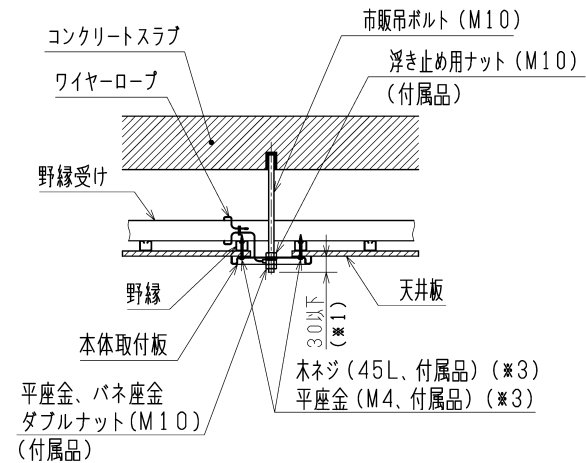
取付例1 木造住宅の場合



取付例2 軽量鉄骨の場合（補強板を使用する場合）

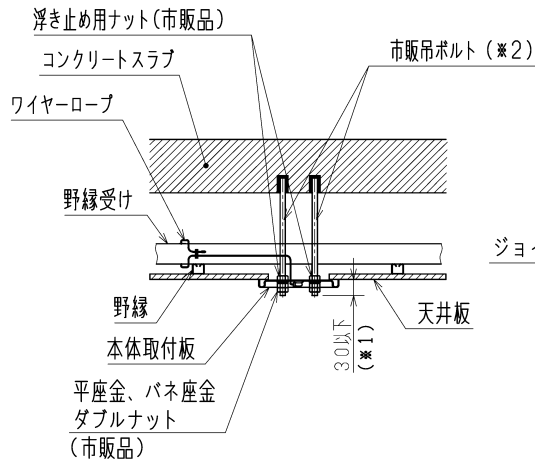


取付例3 コンクリート造の場合

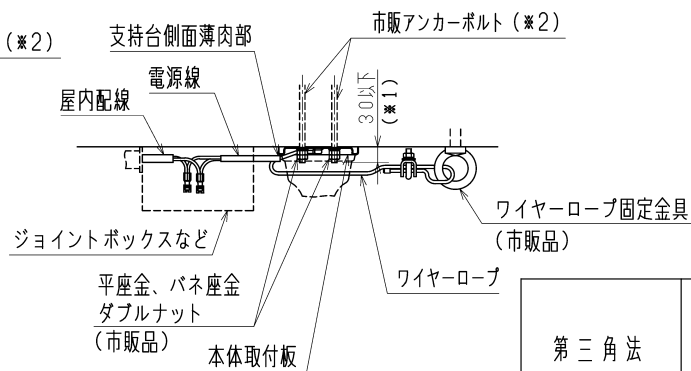


② 吊ボルトまたはアンカーボルト2本で取付ける場合

取付例4 コンクリート造の場合



取付例5 コンクリート造の場合（天井スラブへの取付け）



- ※1：指示寸法より長い場合は本体の取付けができなくなります。
- ※2：市販ボルトはM8サイズ以上のボルトを使用してください。
（サイズの上限はP1外形図の吊ボルト取付穴寸法を参照してください。）
- ※3：回り止めは取付板のφ7（6箇所）のうち2箇所固定してください。
- ※仕様は場合により変更することがあります。

第三角法	 三菱電機株式会社	形名	三菱30cmサイクル扇 CY30-WD
作成日付	2024-02-14	整理番号	NA405000G 3/3