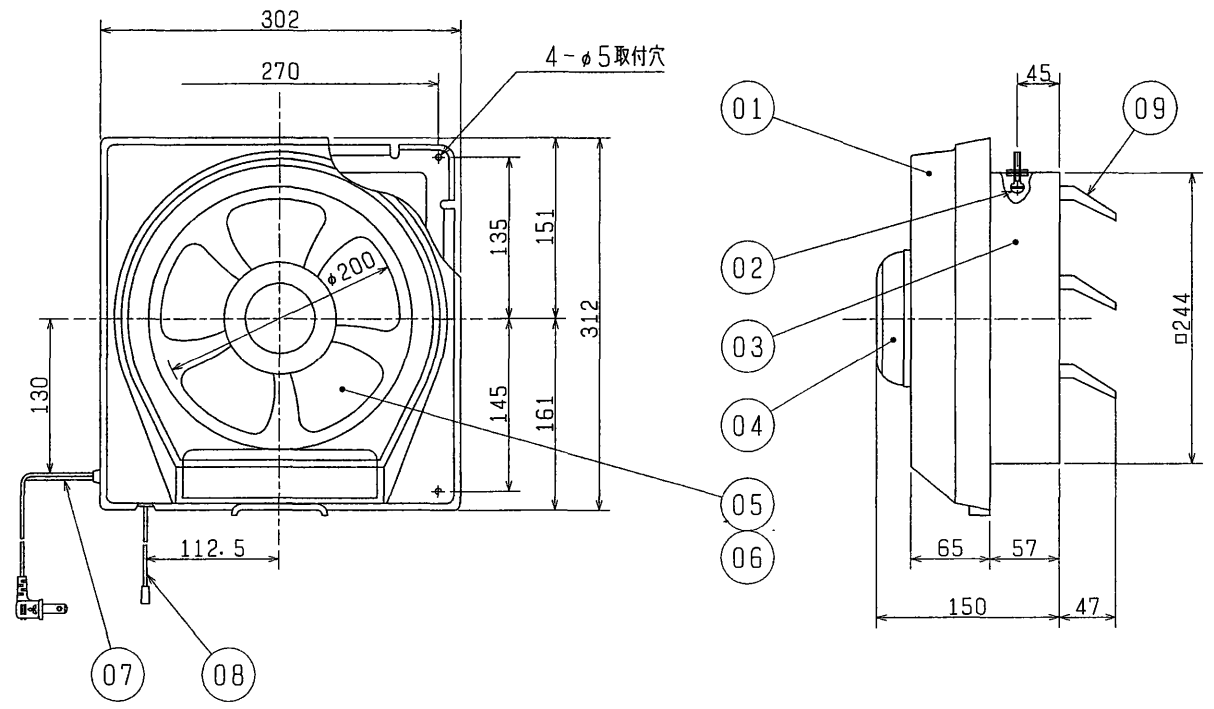


品番	品名	材質	色調(マンセル・近)
01	油受け	合成樹脂	6.28Y8.63/0.63
02	特殊ネジ	丸鋼	
03	本体	鋼板	N-5
04	羽根ツマミネジ	合成樹脂	6.28Y8.63/0.63
05	羽根	合成樹脂	6.28Y8.63/0.63
06	電動機		
07	電源コード	2芯平形ビニルコード有効長0.5m以上	
08	引ヒモ	ポリアミド有効長約0.7m	
09	シャッター	耐蝕アルミニウム板	アルマイト処理



■ 特性表

定格電圧 (V)	定格周波数 (Hz)	定格電流 (A)	定格消費電力 (W)	風量 (m³/h)	騒音 (dB)	質量 (kg)
100	50	0.21	21	486	38	2.5
	60	0.25	25	552	39	
電動機形式 全閉形コンデンサ永久分相形単相誘導電動機 4極		シャッター形式		スイッチとの連動式		
耐電圧 AC 1000V 1分間		絶縁抵抗		10MΩ以上(500Vメガー)		

※特性は JIS C 9603 に基づく。

※仕様は場合により変更することがあります。

第 3 角 図 法	作成日付	形 名	E-20L4 薄壁用換気扇
	99. 4. 1		
三菱電機株式会社 中津川製作所		整理番号	NO. 1169-B